

Préparation "Premium" - Etagères murales

Pleines - long. de 400 à 2000 mm

La gamme des étagères murales Electrolux a été conçue pour répondre aux exigences requises dans une cuisine professionnelle. Les modèles présentés sur cette page sont des étagères lisses de 400 à 2000 mm dont une d'angle (400 mm).

Ces étagères sont réalisées avec des matériaux de première qualité pour garantir une plus grande longévité.



Modèle 131900

FACILE A INSTALLER

- Idéales pour le rangement tout en optimisant la gestion de l'espace.
- Les étagères peuvent être facilement fixées au mur grâce aux consoles de fixation, à la hauteur souhaitée.
- De 400 mm à 1600 mm, les étagères sont fournies avec 2 consoles de fixation. Les étagères de 1800 mm et 2000 mm sont fournies avec 3 consoles de fixation.

- Toutes les étagères sont dotées d'un dossier de protection.

FACILE A NETTOYER

- Nettoyage facile grâce aux grandes surfaces lisses, aux coins arrondis, à l'absence d'angles et au dossier.
- Tous les modèles sont réalisés conformément aux normes internationales d'hygiène.

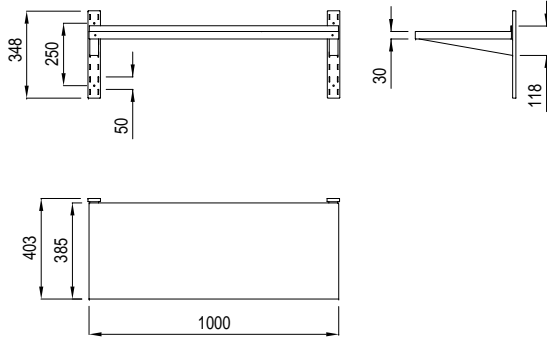
FACILE A UTILISER

- Eléments entièrement réalisés en acier inox AISI 304, finition Scotch Brite.
- Bords tombés anti-coupures garantissant une sécurité maximale aux utilisateurs.

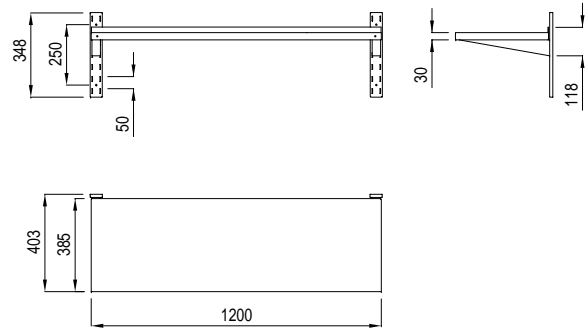


CE  **Electrolux**

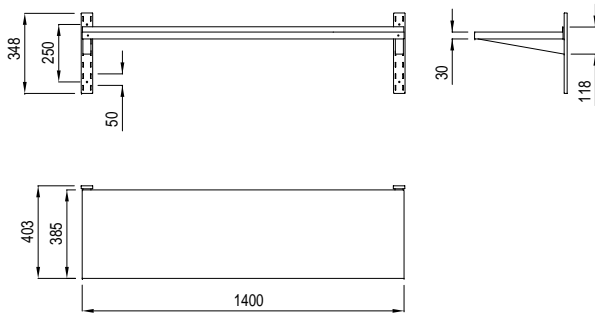
131900



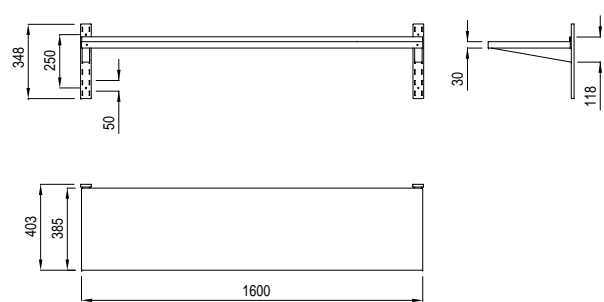
131901



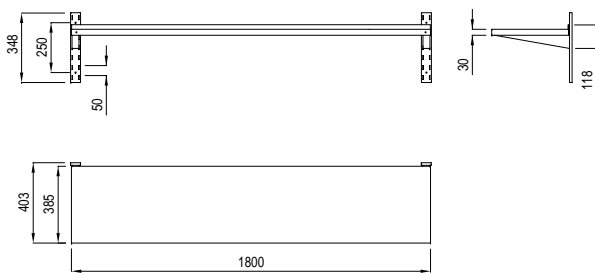
131902



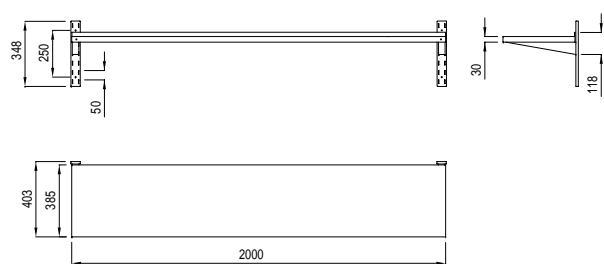
131903



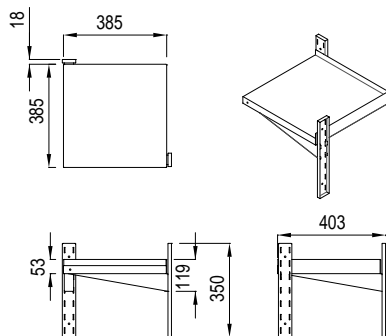
131904



131905



131910



Préparation "Premium" - Etagères murales

Plaines - long. de 400 à 2000 mm

ABF010

2013-10-02

La société se réserve le droit de modifier les spécifications techniques sans avis préalable.

	WSS104 131900	WSS124 131901	WSS144 131902	WSS164 131903	WSS184 131904	WSS204 131905	WSS044C 131910
CARACTERISTIQUES							
Dimensions externes - mm							
largeur	1000	1200	1400	1600	1800	2000	400
profondeur	400	400	400	400	400	400	400
hauteur	30	30	30	30	30	30	30
Dimensions du dossieret - mm							
hauteur	23	23	23	23	23	23	23
profondeur	2	2	2	2	2	2	2
rayon	90°	90°	90°	90°	90°	90°	90°
Poids net - kg.	2	5	6	7	8	10	3