

COMPOSITION DE LA GAMME

Idéale pour les petits établissements de restauration comme les bars, les snacks, les pizzerias ou les petits hôtels, la gamme "SNACK 600" apporte toutes les qualités requises dans une cuisine professionnelle grâce à sa profondeur de 600 mm. Fiable et robuste, cette gamme permet d'optimiser la consommation d'énergie, de garantir la sécurité de l'utilisateur tout en offrant une ergonomie et un confort de travail. Son large choix d'éléments modulaires gaz et électriques permet de composer différentes combinaisons afin de répondre aux exigences des professionnels.



Modèle SRE 700

SNACK 600

FRY TOP ELECTRIQUES



Thinking of you
Electrolux

CARACTERISTIQUES TECHNIQUES

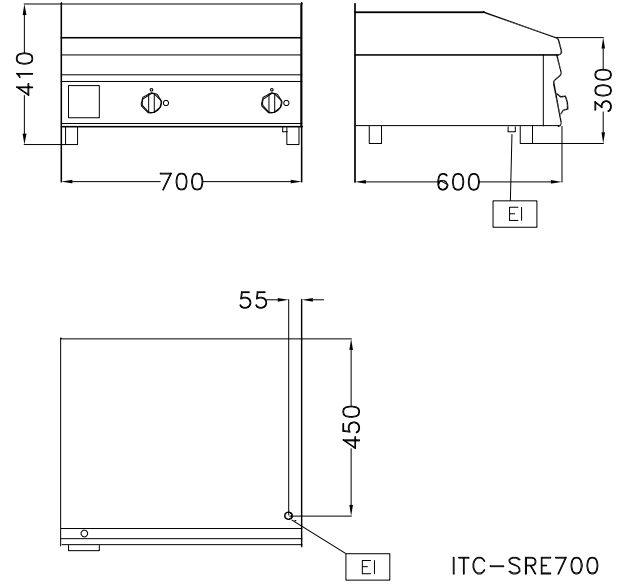
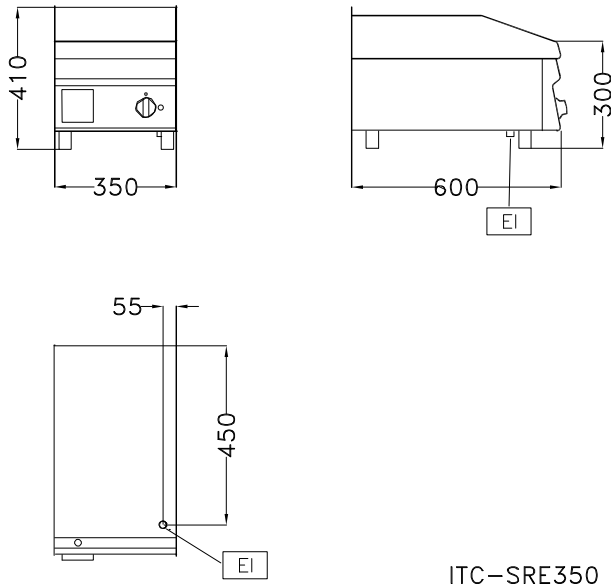
- ◆ Dessus en acier inox 18/10 AISI 304 équipé d'un dosseret anti-projections sur les trois côtés.
- ◆ Plaque de cuisson lisse ou nervurée en acier doux.
- ◆ La conception du circuit de chauffe permet une répartition de chaleur uniforme sur toute la surface de la plaque.

- ◆ Récupération des graisses à basse température dans un tiroir amovible de grande capacité.
- ◆ Chauffage par résistances en "incoloy".
- ◆ Commande de température par thermostat avec voyant de température sélectionnée.
- ◆ Les boutons indiquent la température réglable de 50° à 320°C.
- ◆ Les commandes sont placées sur un tableau démontable en retrait, sans aucun bouton saillant, et sont d'une très grande visibilité.

- ◆ Tous les modèles sont compatibles avec les soubassements neutres ouverts, avec portes battantes ou équipés de guides pour bacs GN.
- ◆ Les parties techniques sont accessibles par l'avant.
- ◆ Indice de protection IPX4.
- ◆ Certification H*, et homologation par les principaux organismes de certification internationaux.

* Pour les modules appartenant à la classe B11 (plus de 14 kW), ceux-ci doivent être installés en conformité avec la norme H.

DONNEES TECHNIQUES						
CARACTERISTIQUES	MODELES					
	SRE350	SRE360	SRE370	SRE700	SRE710	SRE720
Alimentation	Electrique	Electrique	Electrique	Electrique	Electrique	Electrique
Dimensions externes - mm						
largeur	350	350	350	700	700	700
profondeur	600	600	600	600	600	600
hauteur	300	300	300	300	300	300
Puissance - kW						
installée-électrique	4	4	4	8	8	8
Surface de cuisson - mm						
largeur	350	350	350	700	700	700
profondeur	485	485	485	485	485	485
type	Lisse	Nervurée	Lisse	Lisse	2/3 Lisse, 1/3 nervurée	Lisse
matériau	Acier doux	Acier doux	Au chrome	Acier doux	Acier doux	Au chrome
Poids net - kg.	27	27	27	49	49	49
Tension d'alimentation	400 V, 3N, 50/60	400 V, 3N, 50/60	400 V, 3N, 50/60	400 V, 3N, 50/60	400 V, 3N, 50/60	400 V, 3N, 50/60
ACCESSOIRES EN DOTATION						
RACLETTE POUR FRY TOP LISSE			1			1



LEGENDE

	SRE350	SRE360	SRE370	SRE700	SRE710	SRE720
EI - Connexion électrique	400 V, 3N, 50/60	400 V, 3N, 50/60	400 V, 3N, 50/60	400 V, 3N, 50/60	400 V, 3N, 50/60	400 V, 3N, 50/60



ACCESSOIRES SUR DEMANDE

ACCESSOIRES	MODELES					
	SRE350	SRE360	SRE370	SRE700	SRE710	SRE720
2 JOINTE AVEC COUVRE JOINT POUR FRY TOP	S2CAFT	S2CAFT	S2CAFT	S2CAFT	S2CAFT	S2CAFT
MOULE POUR OEUFS POUCHES	SFOU		SFOU	SFOU	SFOU	SFOU
RACLETTE POUR FRY TOP LISSE	RAS		RAS	RAS	RAS	RAS



Thinking of you
Electrolux