

COMPOSITION DE LA GAMME

Idéale pour les petits établissements de restauration comme les bars, les snacks, les pizzerias ou les petits hôtels, la gamme "Snack 600" apporte toutes les qualités requises dans une cuisine professionnelle grâce à sa profondeur de 600 mm. Fiable et robuste, cette gamme permet d'optimiser la consommation d'énergie, de garantir la sécurité de l'utilisateur tout en offrant une ergonomie et un confort de travail. Son large choix d'éléments modulaires gaz et électriques permet de composer différentes combinaisons afin de répondre aux exigences des professionnels.

4 modèles de friteuses

- 1 modèle électrique, 1 cuve 8 L
- 1 modèle électrique, 2 cuves 2x8 L
- 1 modèle gaz, 1 cuve 7 L
- 1 modèle gaz, 2 cuves 7 L



SFE 350

SNACK 600

FRITEUSES TOP



Thinking of you
Electrolux

CARACTERISTIQUES TECHNIQUES

◆ Construites entièrement en acier inox AISI 304 18/10.

◆ Chauffage par résistances blindées "incoloy" placées sous la cuve pour les modèles électriques.

◆ Cuve emboutie en acier inox AISI 304 avec bords arrondis et dotée d'un panier de 210x260x105 mm.

◆ Facilité de nettoyage et hygiène parfaite grâce aux angles arrondis, au large dossier, à l'absence de joint et au plan incliné.

◆ Chauffage par brûleurs à flamme auto-stabilisée, allumage par flamme pilote et dispositif piézo-électrique pour les modèles gaz.

◆ Tous les modèles Top peuvent être posés sur soubassement ouvert avec portes battantes ou équipés de guides pour bacs GN.

◆ Thermostat de sécurité et de contrôle de la température, individuel pour chaque cuve.

◆ Prédiposition au gaz naturel ou GPL par simple remplacement des gicleurs.

◆ Thermostat réglable de 90° à 190°C pour les modèles électriques et de 90° à 185°C pour les modèles gaz.

◆ Bouton marche/arrêt pour les modèles électriques.

◆ Robinet de vidange des huiles usagées en façade.

◆ Dispositif de sécurité contre les ouvertures accidentelles de la vidange.

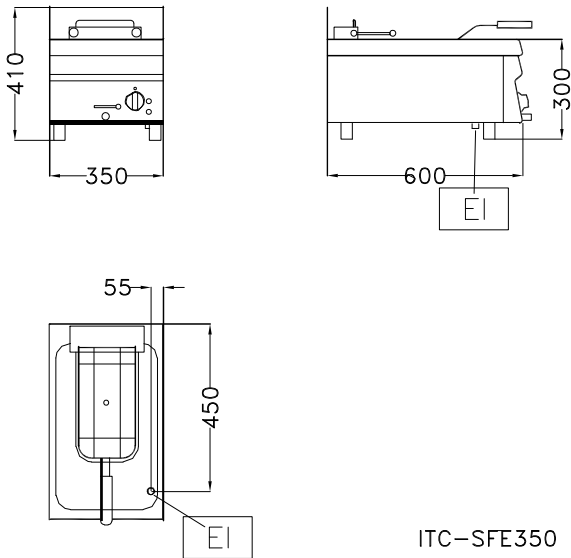
◆ Paniers en fil d'acier chromé, avec poignée athermique facile à saisir.

◆ Certification H*, et homologation par les principaux organismes de certification internationaux.

* Pour les modules appartenant à la classe B11 (plus de 14 kW), ceux-ci doivent être installés en conformité avec la norme H.

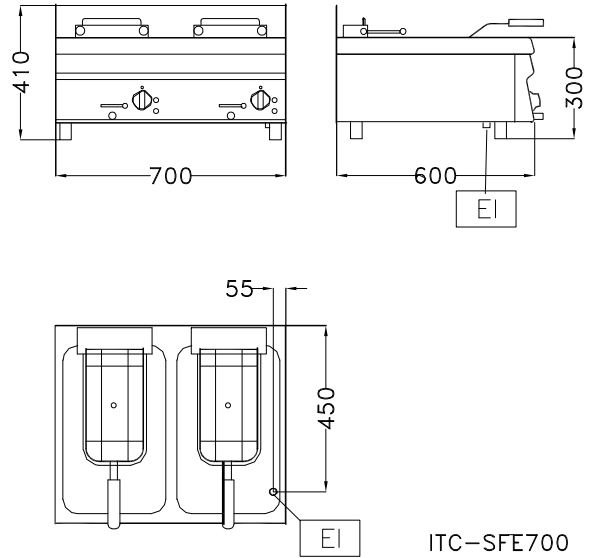
DONNEES TECHNIQUES				
CARACTERISTIQUES	MODELES			
	SFRE350	SFRE700	SFRG350	SFRG700
Alimentation	Electrique	Electrique	Gaz	Gaz
Dimensions externes - mm				
largeur	350	700	350	700
profondeur	600	600	600	600
hauteur	300	300	300	300
Puissance - kW				
installée-électrique	6	12		
Poids net - kg.	14	27	19	37
Tension d'alimentation	400 V, 3N, 50/60	400 V, 3N, 50/60		
Nombre de cuves	1	2	1	2
Capacité des cuve - l	8	2x8	7	2x7
ACCESSOIRES EN DOTATION				
PANIER POUR FRITEUSE	1	2	1	2

285751



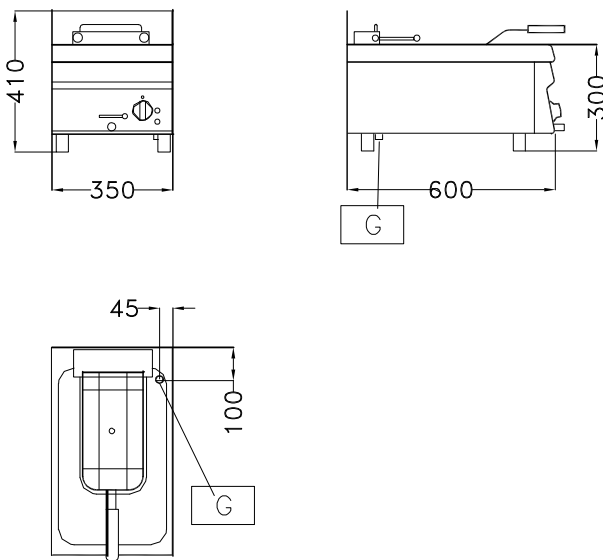
ITC-SFE350

285752



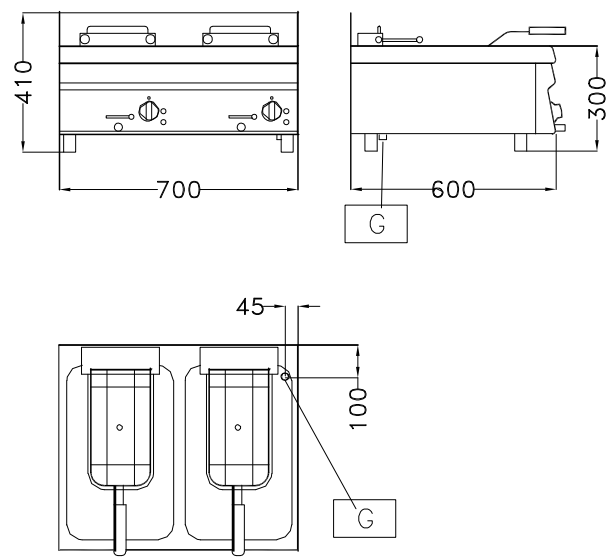
ITC-SFE700

285762



ITC-SFG350

285763



ITC-SFG700

LEGENDE

	SFRE350	SFRE700	SFRG350	SFRG700
EI - Connexion électrique	400 V, 3N, 50/60	400 V, 3N, 50/60		
G - Connexion gaz			1/2"	1/2"



ACCESSOIRES SUR DEMANDE

ACCESSOIRES	MODELES			
	SFRE350	SFRE700	SFRG350	SFRG700
JOINTE AVEC COUVRE JOINT POUR LIGNE 600	SCB	SCB	SCB	SCB
PANIER POUR FRITEUSE	S1CEFR	S1CEFR	S1CEFR	S1CEFR



Thinking of you
Electrolux