

COMPOSITION DE LA GAMME

Idéale pour les petits établissements de restauration comme les bars, les snacks, les pizzerias ou les petits hôtels, la gamme " **Snack 600**" apporte toutes les qualités requises dans une cuisine professionnelle grâce à sa profondeur de 600 mm. Fiable et robuste, cette gamme permet d'optimiser la consommation d'énergie, de garantir la sécurité de l'utilisateur tout en offrant une ergonomie et un confort de travail. Son large choix d'éléments modulaires gaz et électriques permet de composer différentes combinaisons afin de répondre aux exigences des professionnels.

4 modèles de FRY TOP

- 1 modèle de 350 mm, plaque lisse
- 1 modèle de 350 mm, plaque nervurée
- 1 modèle de 700 mm, plaque lisse
- 1 modèle de 700 mm, plaque 2/3 lisse 1/3 nervuré



Modèle SRG 700

SNACK 600

FRY TOP GAZ



Thinking of you
Electrolux

CARACTERISTIQUES TECHNIQUES

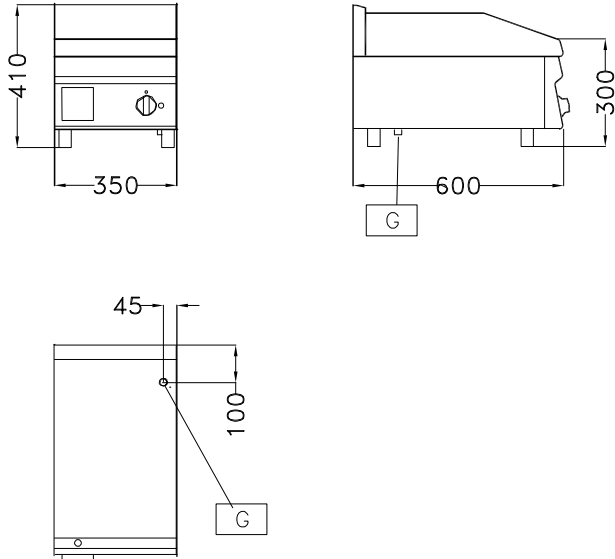
- ◆ Dessus en acier inox 18/10 AISI 304 équipé d'un dossier anti-projections sur les trois côtés.
- ◆ Plaque de cuisson lisse ou nervurée.
- ◆ Répartition de la chaleur uniforme sur toute la surface de la plaque.
- ◆ Récupération des graisses à basse température dans un tiroir amovible de grande capacité.
- ◆ Chauffage par brûleurs à flamme auto-stabilisée.
- ◆ L'allumage se fait par flamme pilote et dispositif piézo-électrique.

- ◆ Prédiposition au gaz naturel ou GPL par simple remplacement des gicleurs.
- ◆ Commande de température par thermostat avec voyant de température sélectionnée.
- ◆ Les boutons indiquent la température réglable de 50° à 300°C.
- ◆ Pour les modules de 700 mm, possibilité d'avoir des températures différentes sur la même plaque, grâce aux commandes séparées.
- ◆ Les commandes sont placées sur un tableau démontable en retrait, sans aucun bouton saillant, et sont d'une très grande visibilité.

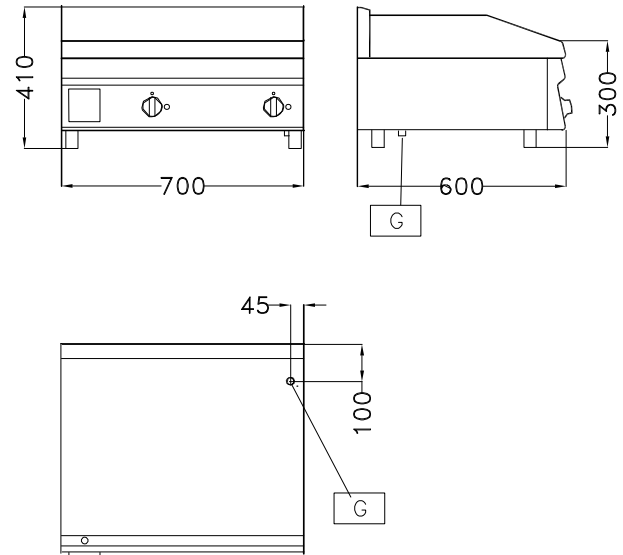
- ◆ Tous les modèles sont compatibles avec les soubassements neutres ouverts, avec portes battantes ou équipés de guides pour bacs GN.
- ◆ Les parties techniques sont accessibles par l'avant.
- ◆ Indice de protection IPX4.
- ◆ Certification H *, et homologation par les principaux organismes de certification internationaux.

* Pour les modules appartenant à la classe B11 (plus de 14 kW), ceux-ci doivent être installés en conformité avec la norme H.

DONNEES TECHNIQUES				
CARACTERISTIQUES	MODELES			
	SRG350	SRG360	SRG700	SRG710
Alimentation	Gaz	Gaz	Gaz	Gaz
Dimensions externes - mm				
largeur	350	350	700	700
profondeur	600	600	600	600
hauteur	300	300	300	300
Poids net - kg.	25	25	51	51
type	Lisse	Nervurée	Lisse	2/3 Lisse, 1/3 nervurée
Surface de cuisson - mm				
largeur	350	350	700	700
profondeur	485	600	485	485



ITC-SRG350



ITC-SRG700

LEGENDE

	SRG350	SRG360	SRG700	SRG710
G - Connexion gaz	1/2"	1/2"	1/2"	1/2"



ACCESSOIRES SUR DEMANDE

ACCESSOIRES	MODELES			
	SRG350	SRG360	SRG700	SRG710
2 JOINTE AVEC COUVRE JOINT POUR FRY TOP	S2CAFT	S2CAFT	S2CAFT	S2CAFT
MOULE POUR OEUFS POUCHES	SFOU		SFOU	SFOU
RACLETTE POUR FRY TOP LISSE	RAS		RAS	RAS



Thinking of you
Electrolux