

## COMPOSITION DE LA GAMME

Idéale pour les petits établissements de restauration comme les bars, les snacks, les pizzerias ou les petits hôtels, la gamme "Snack 600" apporte toutes les qualités requises dans une cuisine professionnelle grâce à sa profondeur de 600 mm. Fiable et robuste, cette gamme permet d'optimiser la consommation d'énergie, de garantir la sécurité de l'utilisateur tout en offrant une ergonomie et un confort de travail. Son large choix d'éléments modulaires gaz et électriques permet de composer différentes combinaisons afin de répondre aux exigences des professionnels.

### 2 modèles monoblocs

- 1 module 350 mm gaz, 1 cuve 23 litres.
- 1 module 350 mm électrique, 1 cuve 24 litres.



Modèle SCPE 350

## SNACK 600

## CUISEURS A PATES MONOBLOCS



Thinking of you  
**Electrolux**

## CARACTERISTIQUES TECHNIQUES

- ◆ Dessus en acier inox 18/10 AISI 304.
- ◆ La cuve moulée est réalisée en acier inox AISI 304, 15/10 avec angles intérieurs arrondis.
- ◆ La cuve est équipée de déversoirs qui facilitent l'élimination ininterrompue des excès d'amidon, pour une cuisson optimale des pâtes.
- ◆ Chauffage par brûleurs linéaires en acier inox à flamme auto-stabilisée placés sous la cuve, réglage thermostatique de la température avec système de sécurité à thermocouple et veilleuse.
- ◆ Allumage piézo-électrique.
- ◆ Prédiposition au gaz naturel ou GPL par simple remplacement des gicleurs.
- ◆ Chambre de combustion isolée réduisant l'échange thermique.
- ◆ Pour les modèles électriques, le chauffage se fait par des résistances "incoloy" placées sous la cuve et est commandé à l'aide d'un thermostat gradué à 7 positions.

◆ Faux fond en dotation et paniers GN 2/3 (non fournis).

◆ Les commandes sont placées sur un tableau démontable en retrait, sans aucun bouton saillant et sont d'une très grande visibilité.

◆ Un espace technique arrière facilite le raccordement.

◆ Pieds en acier inox 18/10 AISI 304 et réglables jusqu'à 200 mm.

◆ Habillage en acier inox AISI 304.

◆ Les parties techniques sont accessibles par l'avant.

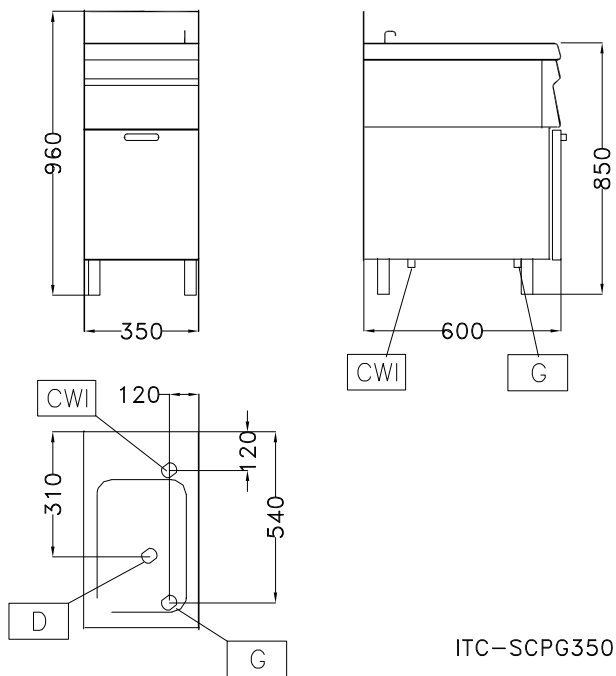
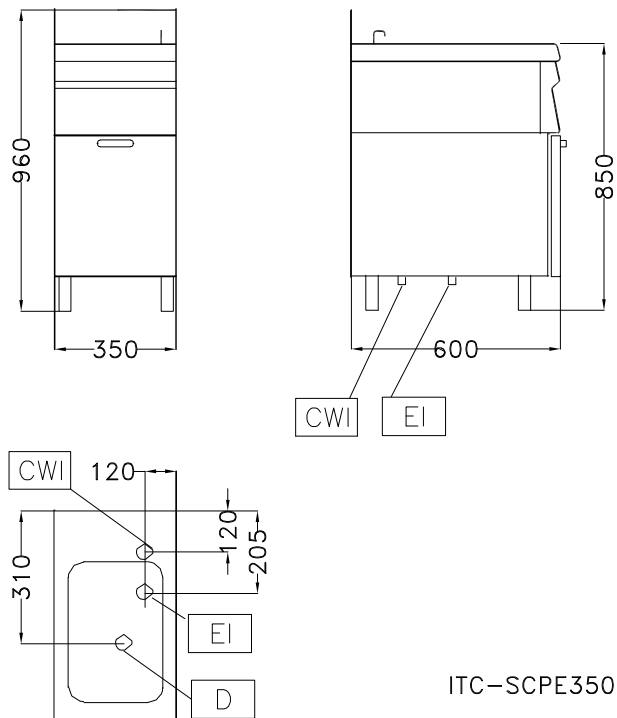
◆ Indice de protection IPX4.

◆ Certification H\*, et homologation par les principaux organismes de certification internationaux.

\* Pour les modules appartenant à la classe B11 (plus de 14 kW), ceux-ci doivent être installés en conformité avec la norme H.

NB : Légende des diagrammes : B - arrivée d'eau froide / C - Evacuation d'eau

DONNEES TECHNIQUES		MODELES	
CARACTERISTIQUES		SCPE350	SCPG350
		Electrique	Gaz
Alimentation			
Dimensions externes - mm			
largeur	350	350	
profondeur	600	600	
hauteur	850	850	
Puissance - kW			
installée-électrique	5		
Nombre de cuve	1		1
Dimensions utiles de la cuve - mm			
largeur	305	305	
profondeur	340	340	
hauteur	290	290	
Poids net - kg.	33		35
Tension d'alimentation	400 V, 3N, 50/60		



## LEGENDE

EI - Connexion électrique  
G - Connexion gaz

SCPE350

400 V, 3N, 50/60

SCPG350

1/2"



## ACCESSOIRES SUR DEMANDE

## ACCESSOIRES

## MODELES

ACCESSOIRES	SCPE350	SCPG350
2 PANIERS GN 1/3 POUR CUISEUR A PATES	2CEC13	2CEC13
4 PANIERS GN 1/6 POUR CUISEUR A PATES	4CEC16	4CEC16
JOINTE AVEC COUVRE JOINT POUR LIGNE 600	SCB	SCB
PANIER GN 2/3 POUR CUISEUR A PATES	1CEC23	1CEC23



Thinking of you  
**Electrolux**