

COMPOSITION DE LA GAMME

Idéale pour les petits établissements de restauration comme les bars, les snacks, les pizzerias, les petits hôtels, la gamme Snack 600 apporte toutes les qualités requises dans une cuisine professionnelle grâce à sa profondeur de 600 mm. Fiable et robuste, cette gamme permet d'optimiser la consommation d'énergie, de garantir la sécurité de l'utilisateur tout en offrant une ergonomie et un confort de travail. Son large choix d'éléments modulaires gaz et électriques permet de composer différentes combinaisons afin de répondre aux exigences des professionnels.



Modèle SGG 700

SNACK 600

GRILLES BARRAUDEES GAZ



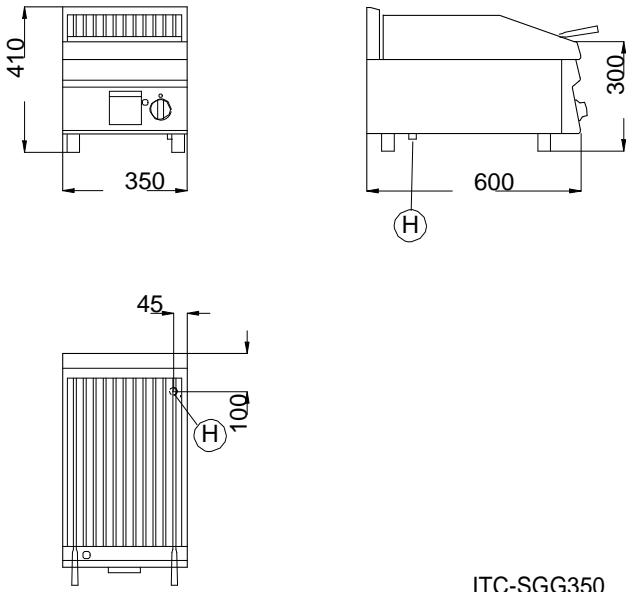
Thinking of you
Electrolux

CARACTERISTIQUES TECHNIQUES

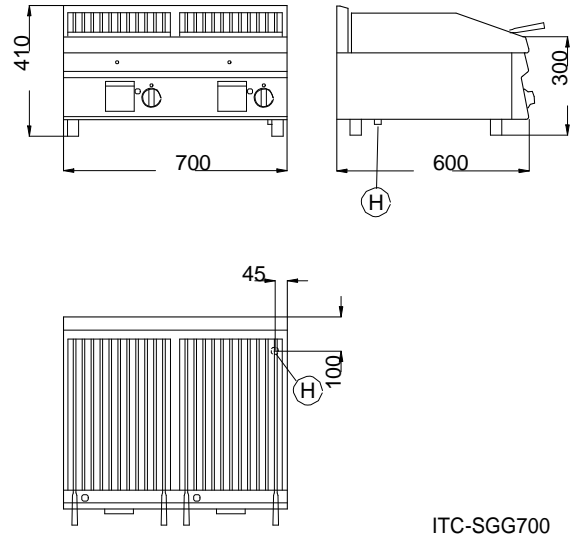
- u Construites entièrement en acier inox 18/10 AISI 304 garantissant une haute résistance.
- u Hygiène garantie grâce aux coins arrondis et aux surfaces lisses de la cuve qui facilitent le nettoyage.
- u Dessus avec rebords inclinés, joints d'étanchéité et large dossier arrière.
- u La version monobloc est équipée de commandes séparées pour chaque zone de cuisson.
- u La cuisson est optimisée grâce aux grilles réglables en hauteur.
- u Protections périphériques.
- u Récupération des graisses dans un tiroir amovible frontal.
- u Nettoyage facilité grâce aux grilles amovibles.
- u Prédilection au gaz naturel ou GPL par simple remplacement des gicleurs.
- u Les grillades barraudées gaz tops peuvent être placées sur placards ouverts avec portes, bloc de tiroirs ou glissières pour bacs GN, disponibles en option.
- u Certification H*, et homologation par les principaux organismes de certification internationaux.

*Pour les modules appartenant à la classe B11 (plus de 14kW), ceux-ci doivent être installés en conformité avec la norme H.

DONNEES TECHNIQUES		
CARACTERISTIQUES	MODELES	
	SGG350	SGG700
Alimentation	Gaz	Gaz
Dimensions externes - mm		
largeur	350	700
profondeur	600	600
hauteur	300	300
Puissance - kW		
gaz	6	12
Poids net - kg.	23	45
Dimensions de la grille - mm	300X480	2-300X480



ITC-SGG350



ITC-SGG700

LEGENDE

H - Connexion gaz	SGG350 1/2"	SGG700 1/2"
-------------------	----------------	----------------



ACCESSOIRES SUR DEMANDE		
ACCESSOIRES	MODELES	
	SGG350	SGG700
GRILLE POUR LA CUISSON DE POISSON	SGPG	SGPG
JOINTE AVEC COUVRE JOINT POUR LIGNE 600	SCB	SCB



Thinking of you
Electrolux