

## Distributeurs à assiettes

Le self service modulaire "FIT SYSTEM", étudié pour la distribution des repas, est un ensemble de solutions nouvelles et complètes pour répondre à toutes les exigences de la restauration commerciale et collective de types : petites collectivités, hôtels-restaurants, restaurants d'entreprise, chaînes hôtelières, hôpitaux, hospices, maisons de retraite, écoles, collèges, cafétérias, campings,... . Sa grande flexibilité du fait de l'éventail de ses compositions différentes satisfait les exigences des utilisateurs tant au niveau de l'organisation que dans l'agencement des locaux. La gamme se compose de 4 distributeurs à assiettes, 2 avec cylindres neutres et 2 avec cylindres chauffants (les 4 disponibles avec finitions merisier ou inox).



320154

- Accessoires en DOTATION :
  - Panneaux d'habillage inox ou finition merisier
  - 4 roulettes
- Construits en acier inox AISI 304.
- Parfaits pour le réchauffage, transport et distribution des assiettes.
- Composés de 2 cylindres qui peuvent recevoir chacun 50 assiettes de diamètre 180 à 240 mm.
- Pour les modèles chauffants, la température peut atteindre +50°C.
- Tous les éléments sont montés sur 4 roulettes de 150 mm de diam. (dont 2 avec frein) en standard et ils peuvent être équipés aussi de pieds de 150 mm de hauteur en option.
- Les ressorts de relevage permettent d'empiler des assiettes

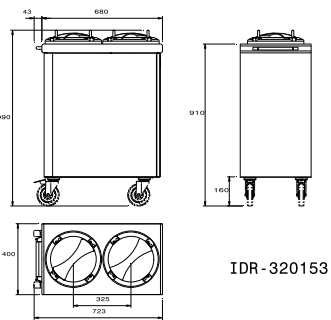
de différents poids et d'avoir un niveau constant.

- Homologation par les principaux organismes de certification internationaux et label C€.

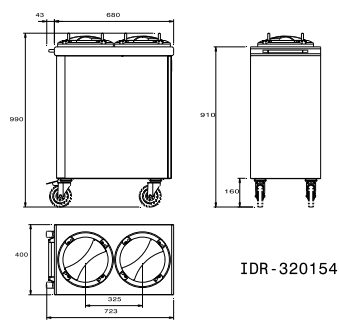
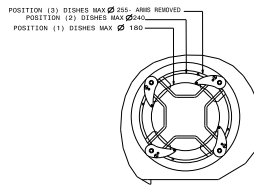


320153

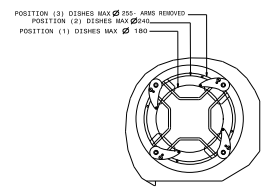
320154



IDR-320153

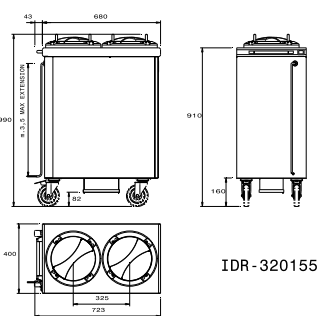


IDR-320154

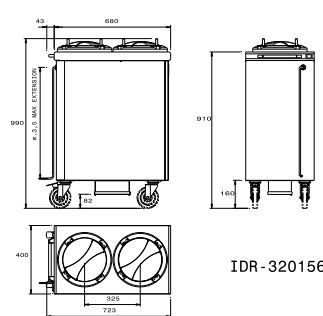
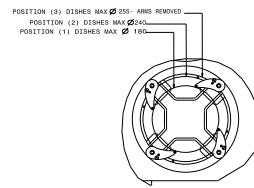


320155

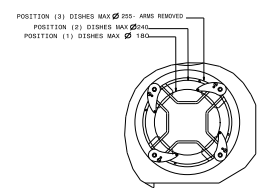
320156



IDR-320155



IDR-320156



	FSVPLX 320153	FSVPLC 320154	FSVHPLX 320155	FSVHPLC 320156
<b>LEGENDE</b>				
EI - Connexion électrique			220/240 V, 1N, 50/60	220/240 V, 1N, 50/60
<b>CARACTERISTIQUES</b>				
Neutre	●	●		
Chaud			●	●
Dimensions externes - mm				
largeur	400	400	400	400
profondeur	680	680	680	680
hauteur	900	900	900	900
Armoire				
température - °C			60-80	60-80
Puissance - kW				
installée-électrique			1.6	1.6
Poids net - kg.	48	52	56	60
Tension d'alimentation			220/240 V, 1N, 50/60	220/240 V, 1N, 50/60
Finition Merisier		●		●
Finition Inox	●		●	
<b>ACCESSOIRES</b>				
*NOT TRANSLATED*	852011	852011	852011	852011