

700XP

Fourneaux Top Elec 2/4/6 Plaques

La gamme modulaire 700XP Electrolux comprend plus de 100 appareils conçus pour garantir un niveau très élevé en performances, rentabilité, fiabilité, économie d'énergie, standard de sécurité et ergonomie. Ces qualités se retrouvent sur toute la modularité de la gamme qui permet de nombreuses configurations différentes, que ce soit sur table, monobloc sur plinthes, dos à dos (avec la gamme 900) ou en système pont. Grâce à sa technologie avancée et à sa performance premium, la gamme 700XP est la solution parfaite pour les cuisines de petite taille où l'espace est limité. Les modèles détaillés dans cette fiche sont les fourneaux Tops Electriques de 2, 4 et 6 plaques rondes ou carrées.



371017

FACILE A INSTALLER

- Tous les modèles sont munis d'un décrochement technique pour faciliter l'installation et ils peuvent être montés sur table, sur des soubassements neutres, sur des supports en système pont ou suspendus (à un coté ou dos à dos).
- Les parties techniques sont toutes accessibles par l'avant.
- Les principales connexions sont accessibles par l'arrière du module

FACILE A NETTOYER

- Dessus embouti d'une pièce en acier inox AISI 304 de 15/10ème d'épaisseur avec angles lisses et arrondis.

- Façade en acier inox AISI 304 avec finition « Scotch Brite ».
- Tous les appareils ont des bords latéraux tombés, découpés au laser pour permettre un assemblage parfait entre les unités, évitant les écarts et les pièges à poussière.

FACILE A UTILISER

- Ce module est idéal pour les cuisines nécessitant un top de cuisson flexible, puissant et facile à nettoyer.
- Plaques chauffantes en fonte hermétiquement scellées au plan de travail monobloc, avec thermostat de sécurité.
- Plaques chauffantes avec une puissance de 2,6 kW et régulation par paliers.

FACILE A ENTREtenir

- Le design spécial des boutons de commande garantit une protection contre les infiltrations d'eau.
- Indice de protection à l'eau IPX4.

PROTECTION DE L'ENVIRONNEMENT

- Recyclable à 98%.
- Emballage sans CFC.



Electrolux

700XP
Fourneaux Top Elec 2/4/6 Plaques

CARACTERISTIQUES	371014	371015	371017	371019	371130	371126	371127
Alimentation	Electrique	Electrique	Electrique	Electrique	Electrique	Electrique	Electrique
Dimensions externes - mm							
largeur	400	800	800	1200	800	400	800
profondeur	730	730	730	730	730	730	730
hauteur	250	250	250	250	250	250	250
Dimensions plaques arrières - mm	Ø 230	Ø 230, Ø 230	230x230, 230x230	Ø 230, Ø 230, Ø 230	230x230, 230x230	Ø 230	Ø 230, Ø 230
Puissance plaques arrières - kW	2.6	2.6, 2.6	2.6, 2.6	2.6, 2.6, 2.6	2.6, 2.6	2.6	2.6, 2.6
Dimensions plaques avants - mm	Ø 230	Ø 230, Ø 230	230x230, 230x230	Ø 230, Ø 230, Ø 230	230x230, 230x230	Ø 230	Ø 230, Ø 230
Puissance plaques avants - kW	2.6	2.6, 2.6	2.6, 2.6	2.6, 2.6, 2.6	2.6, 2.6	2.6	2.6, 2.6
Puissance - kW							
installée-électrique	5.2	10.4	10.4	15.6	10.4	5.2	10.4
Poids net - kg.	20	40	40	60	40	20	40
Tension d'alimentation	400 V, 3N, 50/60	400 V, 3N, 50/60	400 V, 3N, 50/60	400 V, 3N, 50/60	230 V, 3, 50/60	230 V, 3, 50/60	230 V, 3, 50/60
ACCESSOIRES							
NOT TRANSLATED	206307	206307	206307	206307	206307	206307	206307
2 PLAQUES DE JONCTION FONTE(FOURN.ELEC)			206168				
COUPLE DE CACHES LATERAUX H 250 MM	216277	216277	216277	216277	216277	216277	216277
DÉPOSE ASSIETTES DE 400 MM	216185	216185	216185		216185	216185	216185
DÉPOSE ASSIETTES DE 800 MM	216186	216186	216186	216186	216186	216186	216186
DOUCHETTE DE LAVAGE	206289	206289	206289	206289	206289	206289	206289
EXTENSION COLONNE D'EAU D=700	206291	206291	206291	206291	206291	206291	206291
KIT DE JONCTION				206086			
MAIN COURANTE FRONTALE 1200 MM	216049	216049	216049	216049	216049	216049	216049
MAIN COURANTE FRONTALE 1600 MM	216050	216050	216050	216050	216050	216050	216050
MAIN COURANTE FRONTALE 400 MM	216046					216046	
MAIN COURANTE FRONTALE 800 MM	216047	216047	216047		216047	216047	216047
MITRE POUR ELEMENT 200 MM				206302			
MITRE POUR ELEMENT 400 MM	206303					206303	
MITRE POUR ELEMENT 800 MM		206304	206304	206304	206304		206304
SUPPORT POUR SYSTEME PONT 1000 MM	206138	206138	206138		206138	206138	206138
SUPPORT POUR SYSTEME PONT 1200 MM	206139	206139	206139	206139	206139	206139	206139
SUPPORT POUR SYSTEME PONT 1400 MM	206140	206140	206140	206140	206140	206140	206140
SUPPORT POUR SYSTEME PONT 1600 MM	206141	206141	206141	206141	206141	206141	206141
SUPPORT POUR SYSTEME PONT 400 MM	206154					206154	
SUPPORT POUR SYSTEME PONT 800 MM	206137	206137	206137		206137	206137	206137

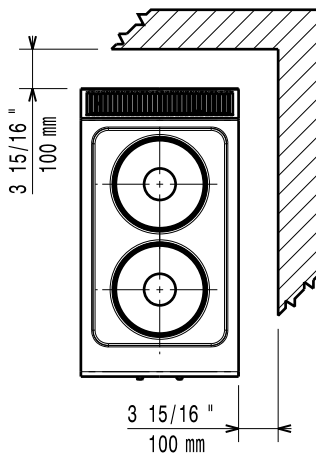
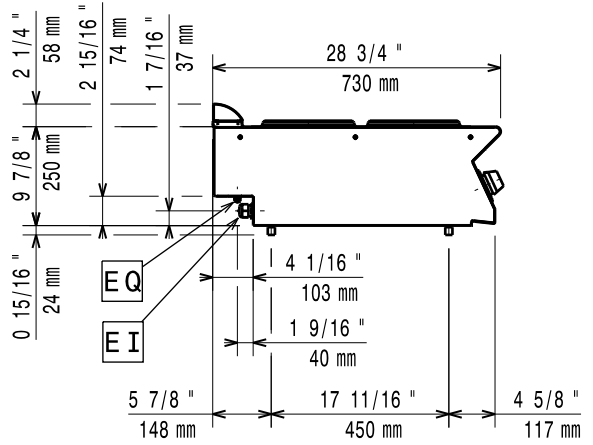
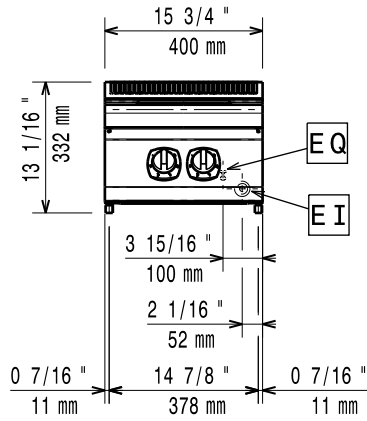
CHBA010

2012-07-02

La société se réserve le droit de modifier les spécifications techniques sans avis préalable.

700XP
Fourneaux Top Elec 2/4/6 Plaques

371014, 371126



597857000

LEGENDE

EI - Connexion électrique

371014

400 V, 3N, 50/60

371126

230 V, 3, 50/60

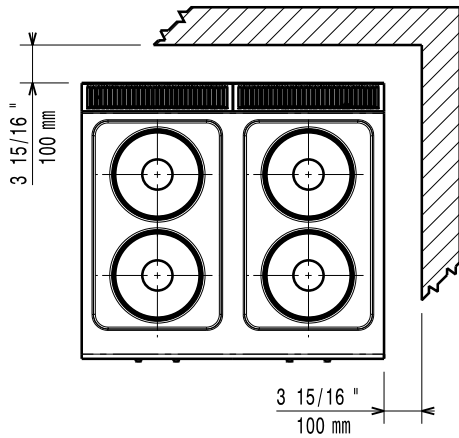
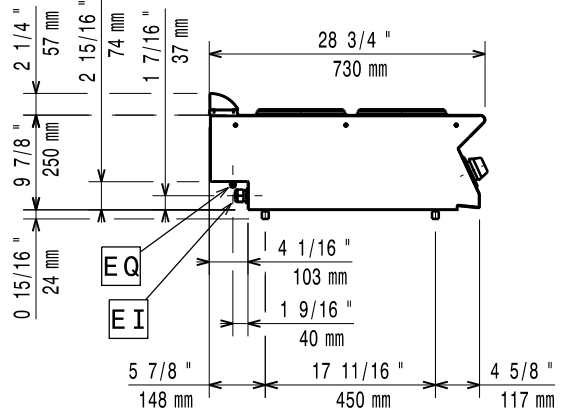
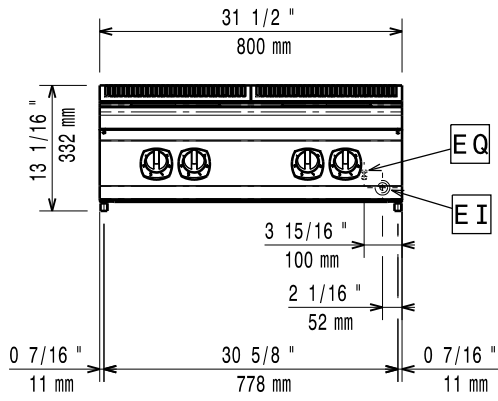
CHBA010

2012-07-02

La société se réserve le droit de modifier les spécifications techniques sans avis préalable.

700XP
Fourneaux Top Elec 2/4/6 Plaques

371015, 371127



597857100

LEGENDE	371015	371127
EI - Connexion électrique	400 V, 3N, 50/60	230 V, 3, 50/60

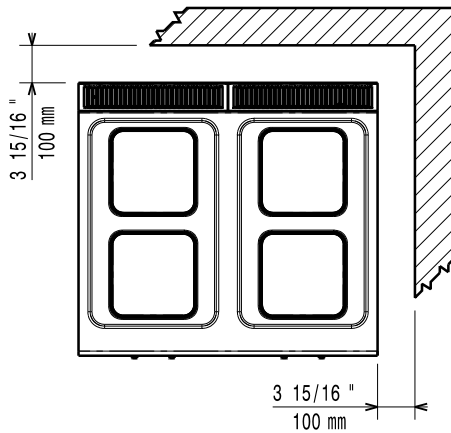
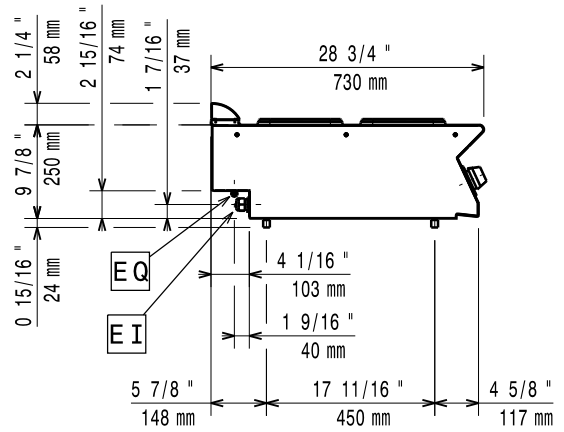
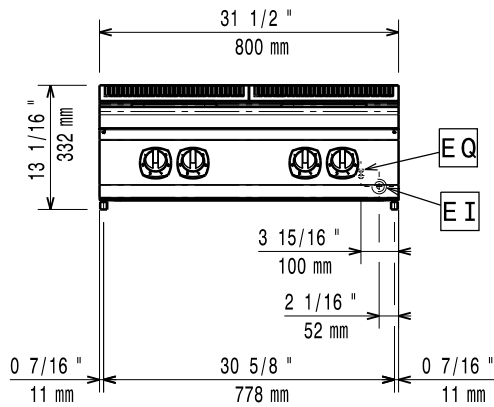
CHBA010

2012-07-02

La société se réserve le droit de modifier les spécifications techniques sans avis préalable.

700XP
Fourneaux Top Elec 2/4/6 Plaques

371017, 371130



597857400

LEGENDE

EI - Connexion électrique

371017

400 V, 3N, 50/60

371130

230 V, 3, 50/60

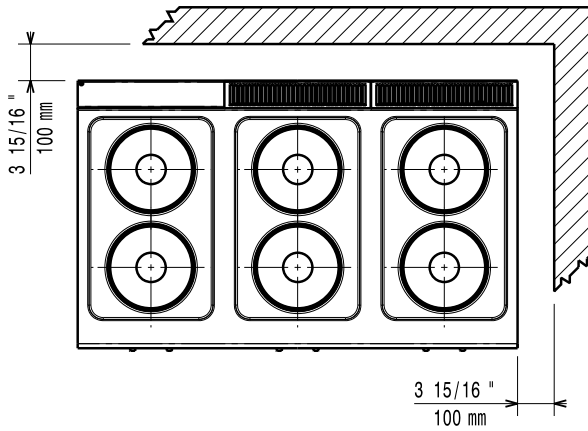
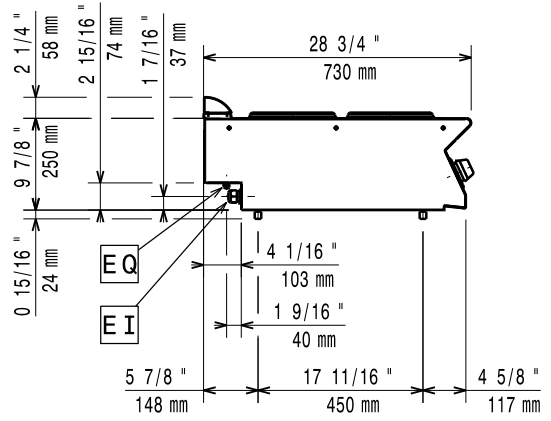
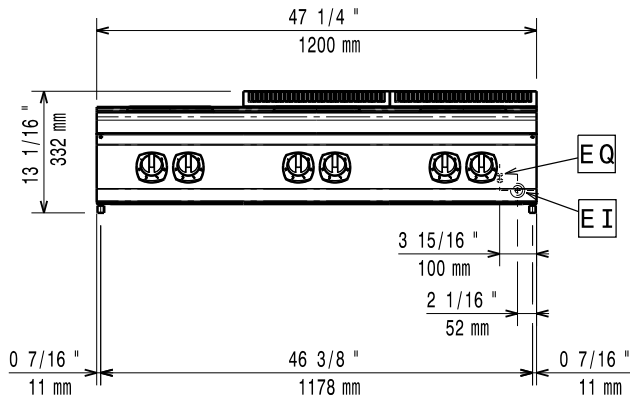
CHBA010

2012-07-02

La société se réserve le droit de modifier les spécifications techniques sans avis préalable.

700XP
Fourneaux Top Elec 2/4/6 Plaques

371019



597857200

LEGENDE

EI - Connexion électrique

371019

400 V, 3N, 50/60

CHBA010

2012-07-02

La société se réserve le droit de modifier les spécifications techniques sans avis préalable.