

# 700XP

## Chauffe-frites Top

La gamme modulaire 700XP Electrolux comprend plus de 100 appareils conçus pour garantir un niveau très élevé en performances, rentabilité, fiabilité, économie d'énergie, standard de sécurité et ergonomie. Ces qualités se retrouvent sur toute la modularité de la gamme qui permet de nombreuses configurations différentes, que ce soit sur table, monobloc sur plinthes, dos à dos (avec la gamme 900) ou en système pont. Grâce à sa technologie avancée et à sa performance premium, la gamme 700XP est la solution parfaite pour les cuisines de petite taille où l'espace est limité. Le modèle détaillé dans cette fiche est le Chauffe Frites.



371086

### FACILE A INSTALLER

- Tous les modèles sont munis d'un décrochement technique pour faciliter l'installation et ils peuvent être montés sur table, sur des soubassements neutres, sur des supports en système pont ou suspendus (à un coté ou dos à dos).
- Les parties techniques sont toutes accessibles par l'avant.
- Les principales connexions sont accessibles par l'arrière du Top

### FACILE A NETTOYER

- Dessus embouti d'une pièce en acier inox AISI 304 de 15/10ème d'épaisseur avec angles lisses et arrondis.
- Façade en acier inox AISI 304,

finition "scotch brite".

- Tous les appareils ont des bords latéraux tombés, découpés au laser pour permettre un assemblage parfait entre les unités, évitant les écarts et les pièges à poussière.

### FACILE A UTILISER

- Le Top chauffe frite est ordinairement utilisé à coté d'une friteuse. Une fois que les aliments sont fris, ils sont placés dans la cuve perforée (en dotation) qui permet aux excès d'huile d'être évacués dans le bassin. Cela permet donc aux aliments d'être servis chauds et croustillants.
- Chauffage et maintien en température par résistances à infrarouges placées à l'arrière de l'appareil.

- Interrupteur ON/OFF.
- Cuve GN 1/1 avec une hauteur maximum de 150 mm.
- Fourni en standard avec un faux fond perforé GN 1/1 avec une forme spéciale pour faciliter la collecte des aliments à l'aide d'une spatule.

### FACILE A ENTREtenir

- Protection à l'eau IPX4.
- Agencement spécial des boutons évitant l'infiltration de l'eau

### PROTECTION DE L'ENVIRONNEMENT

- Recyclable à 98%.
- Emballage sans CFC.



# Electrolux

**700XP**  
**Chauffe-frites Top**

<b>CARACTERISTIQUES</b>	<b>371086</b>
Alimentation	Electrique
Dimensions externes - mm	
largeur	400
profondeur	730
hauteur	250
Dimensions utiles - mm	
largeur	306
profondeur	510
hauteur	156
Puissance - kW	
installée-électrique	1
Poids net - kg.	20
Tension d'alimentation	230 V, 1N, 50/60
<b>ACCESSOIRES</b>	
COUPLE DE CACHES LATERAUX H 250 MM	216277
DÉPOSE ASSIETTES DE 400 MM	216185
DÉPOSE ASSIETTES DE 800 MM	216186
MAIN COURANTE CÔTE GAUCHE ET DROIT	206240
MAIN COURANTE FRONTALE 1200 MM	216049
MAIN COURANTE FRONTALE 1600 MM	216050
MAIN COURANTE FRONTALE 400 MM	216046
MAIN COURANTE FRONTALE 800 MM	216047
MITRE POUR ELEMENT 400 MM	206303
SUPPORT POUR SYSTEME PONT 1000 MM	206138
SUPPORT POUR SYSTEME PONT 1200 MM	206139
SUPPORT POUR SYSTEME PONT 1400 MM	206140
SUPPORT POUR SYSTEME PONT 1600 MM	206141
SUPPORT POUR SYSTEME PONT 400 MM	206154
SUPPORT POUR SYSTEME PONT 800 MM	206137

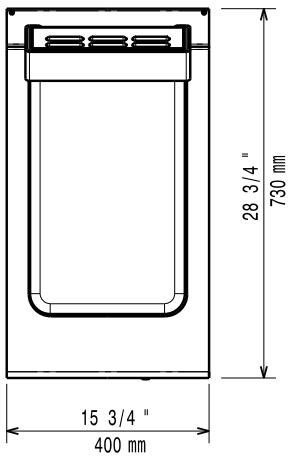
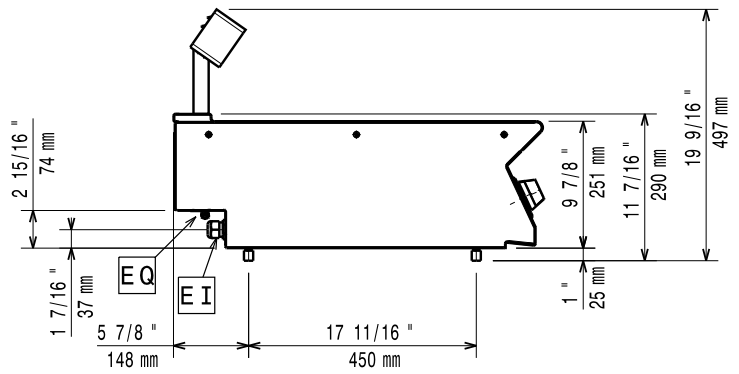
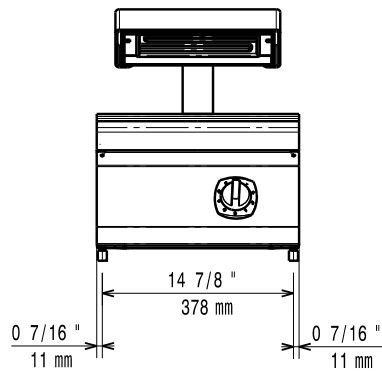
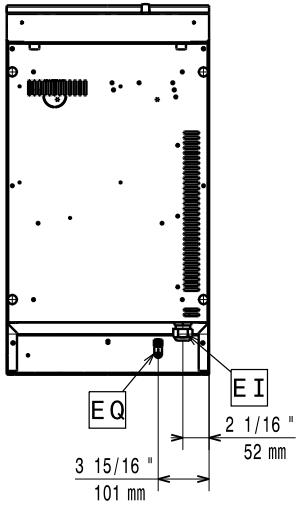
CHF010\_Copy

2011-05-04

La société se réserve le droit de modifier les spécifications techniques sans avis préalable.

700XP  
 Chauffe-frites Top

371086



**LEGENDE**

EI - Connexion électrique

**371086**

230 V, 1N, 50/60

CHF010\_Copy

2011-05-04

La société se réserve le droit de modifier les spécifications techniques sans avis préalable.