

# 700XP

## Sauteuses à cuve fixe électriques

La gamme modulaire 700XP Electrolux comprend plus de 100 appareils conçus pour garantir un niveau très élevé en performances, rentabilité, fiabilité, économie d'énergie, standard de sécurité et ergonomie. Ces qualités se retrouvent sur toute la modularité de la gamme qui permet de nombreuses configurations différentes, que ce soit sur table, monobloc sur plinthes, dos à dos (avec la gamme 900) ou en système pont. Grâce à sa technologie avancée et à sa performance premium, la gamme 700XP est la solution parfaite pour les cuisines de petite taille où l'espace est limité. Les modèles détaillés dans cette fiche sont les Sauteuses à cuve fixe électrique.



371110

### FACILE A INSTALLER

- Tous les modèles sont munis d'un décrochement technique pour faciliter l'installation et ils peuvent être montés sur table, sur des soubassements neutres, sur des supports en système pont ou suspendus (à un coté ou dos à dos).
- Les parties techniques sont toutes accessibles par l'avant.
- Les principales connexions sont accessibles par la base de l'unité.
- Pieds hauteur 150 mm en acier inoxydable 304 AISI réglables +/- 50 mm en hauteur.

### FACILE A NETTOYER

- Cuve en acier inox Aisi 304 avec angles arrondis parfaitement soudée au plan de travail de l'appareil pour un nettoyage rapide, sûr et facile.
- Dessus embouti d'une pièce en acier inox AISI 304 de 15/10ème d'épaisseur avec angles lisses et arrondis.

- Façade en acier inox AISI 304 avec finition « Scotch Brite ».
- Tous les appareils ont des bords latéraux tombés, découpés au laser pour permettre un assemblage parfait entre les unités, évitant les écarts et les pièges à poussière.

### FACILE A UTILISER

- Appareil de cuisson polyvalent qui peut être utilisé pour frire, cuire à sec, chauffer des liquides ou même cuire au bain-marie. L'unité peut être utilisée pour sauter, cuire à la vapeur, mijoter, bouillir, braiser, et préparer des sauces blanches.
- **Fond bimétal 15 mm** (3 mm d'acier inox AISI 316 et 12 mm d'acier doux). L'acier doux est le matériel qui résiste le mieux aux sollicitations des hautes températures et restitue très bien la chaleur vers la couche supérieure en **acier inox AISI 316** qui protège de la corrosion.
- Température réglable de 100 à 250 °C, montée en température rapide de la cuve.

- Le kit des accessoires comprend : bonde téflon, racleur lisse et tube de vidange pour collecter facilement la nourriture.
- résistances incoloy placées sous la surface de cuisson : garantie d'une diffusion uniforme de la chaleur.
- Contrôle thermostatique

### FACILE A ENTRETENIR

- Protection à l'eau IPX4.
- Design spécial des boutons de contrôle empêchant l'infiltration de l'eau.

### PROTECTION DE L'ENVIRONNEMENT

- Recyclable à 98%.
- Emballage sans CFC.



# Electrolux

**700XP**  
**Sauteuses à cuve fixe électriques**

<b>CARACTERISTIQUES</b>	<b>371109</b>	<b>371110</b>
Alimentation	Electrique	Electrique
Dimensions externes - mm		
largeur	400	800
profondeur	730	730
hauteur	850	850
ajustement hauteur	50	50
Surface de cuisson		
type	Compound	Compound
matériau	inox AISI 316	inox AISI 316
Thermostatique	●	●
Capacité cuve - min/max - l	11	22
Dimensions plaque de cuisson - mm		
largeur	306	630
profondeur	510	510
Température de fonctionnement - min/max - °C	100, 250	100, 250
Puissance - kW		
installée-électrique	5	10
Poids net - kg.	40	75
Tension d'alimentation	400 V, 3N, 50/60	400 V, 3N, 50/60
<b>ACCESSOIRES EN DOTATION</b>		
LAMES AVEC COTES ARRONDIS POUR RACLEUR	1	1
RACLEUR POUR PLAQUE LISSE	1	1
<b>ACCESSOIRES</b>		
2 SUPPORTS+GUIDES - 4 BACS GN 1/1-2/1	206244	206244
2 TIROIRS POUR BASE N.	216255	216255
4 PIEDS	206210	206210
4 ROULETTES DONT 2 AVEC FREIN		206188
CACHE LATERAL POUR SOUBASSEMENT	206252	206252
CACHE-MITRE 400 MM FERME	206269	
CACHE-MITRE 400 MM OUVERT	206284	
COUPLE DE CACHES LATERAUX H 250 MM	216277	216277
COUPLE DE CACHES LATERAUX H700XP700 MM	216000	216000
COUPLE DE PLINTHES LATERALES	206249	206249
COUVERCLE POUR SAUTEUSE FIXE 11 L	921689	
COUVERCLE POUR SAUTEUSE FIXE 22 L		921690
DÉPOSE ASSIETTES DE 400 MM	216185	216185
DÉPOSE ASSIETTES DE 800 MM	216186	216186
KIT 2 PLINTES LATERALES POUR MONOBLOC	206265	206265
KIT CHAUFFANT POUR SOUB.	206259	206259
KIT FLASQUE DE PIEDS	206136	206136
MAIN COURANTE CÔTE GAUCHE ET DROIT	206240	206240
MAIN COURANTE FRONTALE 1200 MM	216049	216049
MAIN COURANTE FRONTALE 1600 MM	216050	216050
MAIN COURANTE FRONTALE 400 MM	216046	216046
MAIN COURANTE FRONTALE 800 MM	216047	216047
MITRE POUR ELEMENT 400 MM	206303	
MITRE POUR ELEMENT 800 MM		206304
PLINTHE FRONTALE POUR ELT DE 1000 MM	206177	206177
PLINTHE FRONTALE POUR ELT DE 1200 MM	206178	206178
PLINTHE FRONTALE POUR ELT DE 1600 MM	206179	206179
PLINTHE FRONTALE POUR ELT DE 200 MM	206174	206174
PLINTHE FRONTALE POUR ELT DE 400 MM	206175	206175
PLINTHE FRONTALE POUR ELT DE 800 MM	206176	206176
PLINTHE FRONTALE POUR INSTAL. DE 1000 MM	206150	206150
PLINTHE FRONTALE POUR INSTAL. DE 1200 MM	206151	206151
PLINTHE FRONTALE POUR INSTAL. DE 1600 MM	206152	206152
PLINTHE FRONTALE POUR INSTAL. DE 200 MM	206146	206146
PLINTHE FRONTALE POUR INSTAL. DE 400 MM	206147	206147
PLINTHE FRONTALE POUR INSTAL. DE 800 MM	206148	206148
SUPPORT CENTRAL POUR SOUB. 800/ 1200 MM		206245

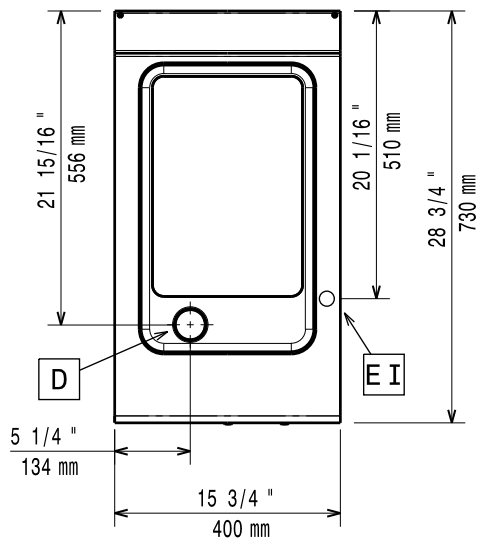
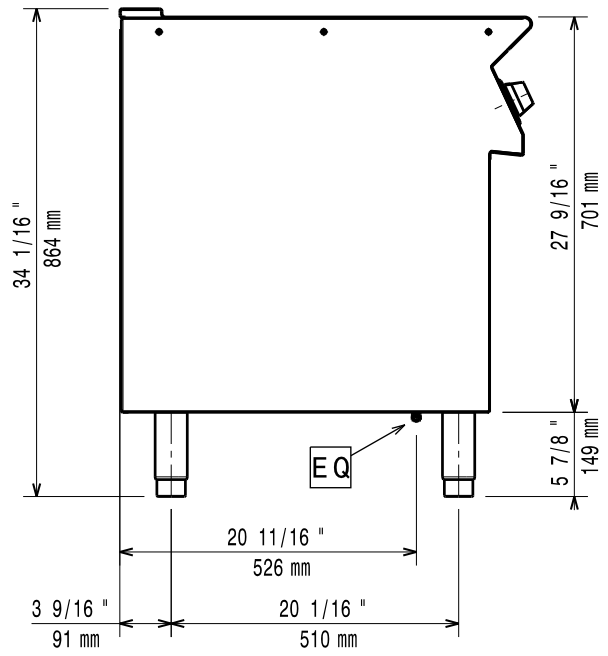
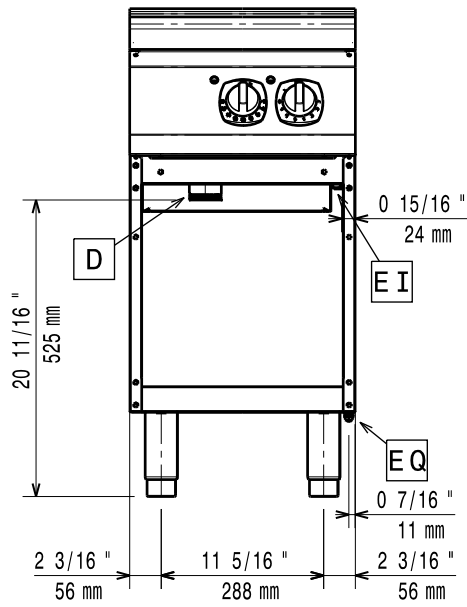
CHLB010

2011-05-04

La société se réserve le droit de modifier les spécifications techniques sans avis préalable.

700XP  
Sauteuses à cuve fixe électriques

371109



**LEGENDE**

EI - Connexion électrique

**371109**

400 V, 3N, 50/60

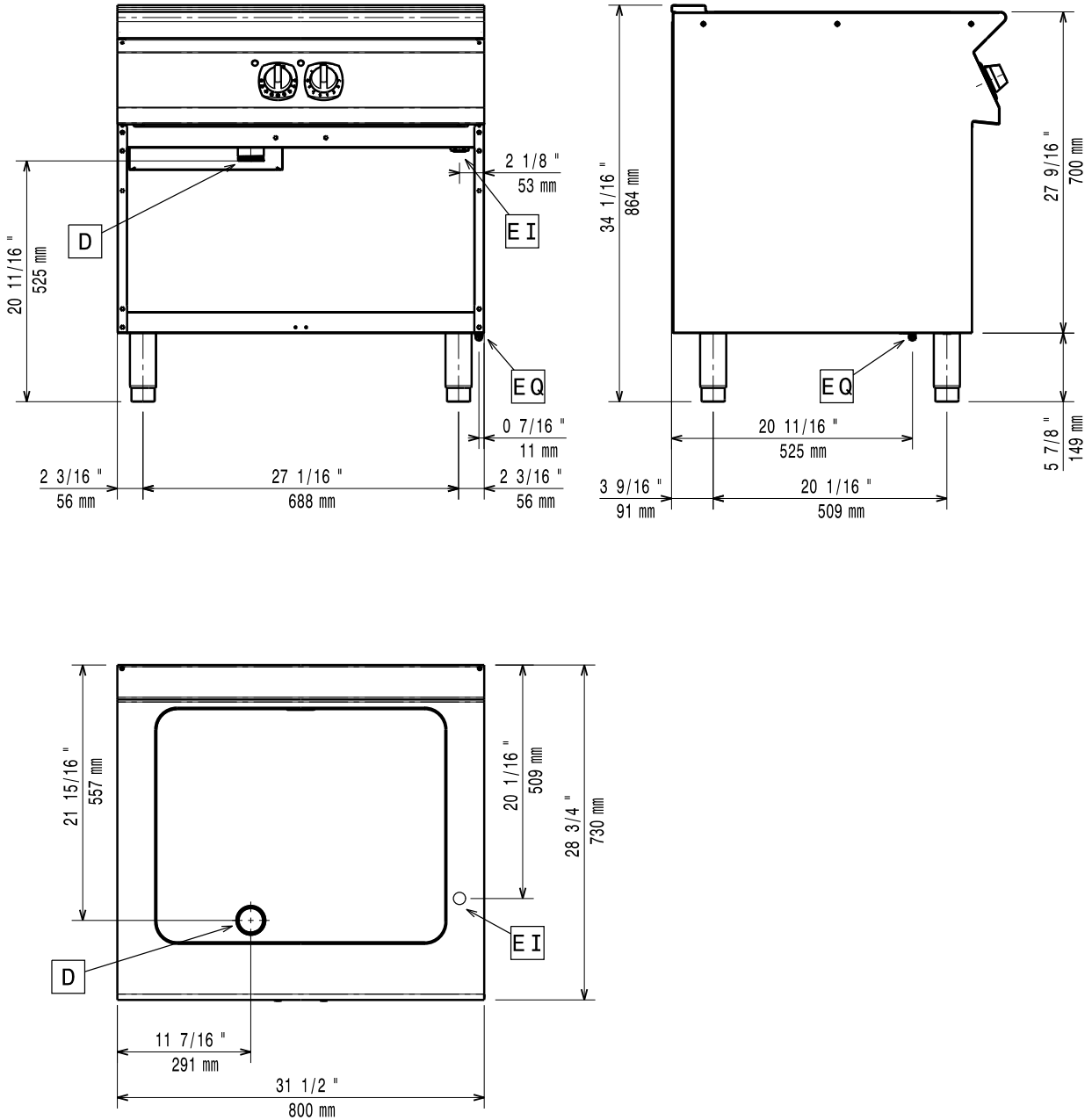
2011-05-04

La société se réserve le droit de modifier les spécifications techniques sans avis préalable.

CHLB010

**700XP**  
**Sauteuses à cuve fixe électriques**

371110



**LEGENDE**

EI - Connexion électrique

**371110**

400 V, 3N, 50/60