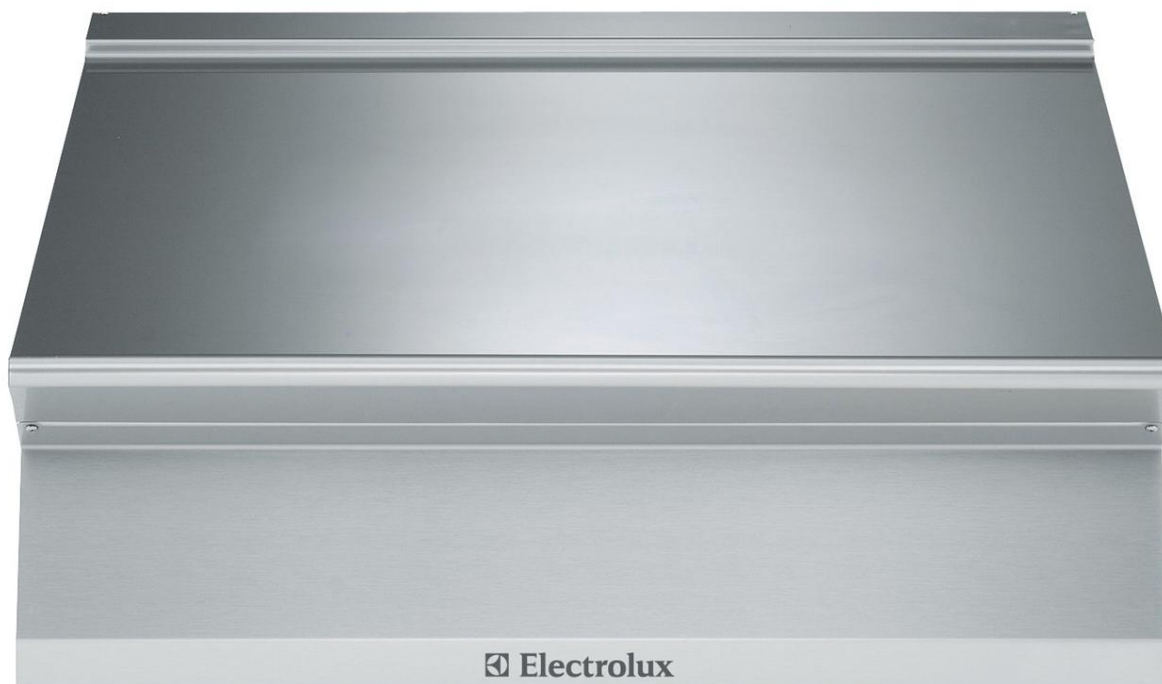


700XP

Plans neutres Top

La gamme modulaire 700XP Electrolux comprend plus de 100 appareils conçus pour garantir un niveau très élevé en performances, rentabilité, fiabilité, économie d'énergie, standard de sécurité et ergonomie. Ces qualités se retrouvent sur toute la modularité de la gamme qui permet de nombreuses configurations différentes, que ce soit sur table, monobloc sur plinthes, dos à dos (avec la gamme 900) ou en système pont. Grâce à sa technologie avancée et à sa performance premium, la gamme 700XP est la solution parfaite pour les cuisines de petite taille où l'espace est limité. Les modèles détaillés dans cette fiche sont les plans neutres Tops.



371118

FACILE A INSTALLER

- Tous les modèles sont munis d'un décrochement technique pour faciliter l'installation et ils peuvent être montés sur table, sur des soubassements neutres, sur des supports en système pont ou suspendus (à un coté ou dos à dos).

FACILE A NETTOYER

- Dessus embouti d'une pièce en acier inox de 1,5 mm d'épaisseur avec angles lisses et arrondis.
- Entièrement construit en acier inox avec finition « Scotch Brite ».
- Tous les appareils ont des bords latéraux tombés, découpés au laser pour permettre un assemblage parfait entre les unités, évitant les écarts et les pièges à poussière.

FACILE A ENTREtenir

- Protection à l'eau IPX4.

PROTECTION DE L'ENVIRONNEMENT

- Recyclable à 98%.
- Emballage sans CFC.



CE  **Electrolux**

700XP
Plans neutres Top

CARACTERISTIQUES	371115	371116	371117	371118	371119
Dimensions externes - mm					
largeur	200	400	400	800	800
profondeur	730	730	730	730	730
hauteur	250	250	250	250	250
Nombre de tiroirs			1		1
Poids net - kg.	6	10	15	18	25
ACCESSOIRES					
NOT TRANSLATED		206374	206374	206374	206374
NOT TRANSLATED		206376	206376	206376	206376
NOT TRANSLATED	206307	206307	206307	206307	206307
NOT TRANSLATED	206377				
NOT TRANSLATED		206375	206375	206375	206375
COUPLE DE CACHES LATERAUX H 250 MM	216277	216277	216277	216277	216277
DÉPOSE ASSIETTES DE 400 MM	216185	216185	216185	216185	
DÉPOSE ASSIETTES DE 800 MM	216186	216186	216186	216186	216186
DOUCHETTE DE LAVAGE	206289	206289	206289	206289	206289
ÉTAGÈRE AVEC 2 SUPPORT 400 MM		206183	206183		
ÉTAGÈRE AVEC 2 SUPPORT 800 MM				206184	206184
EXTENSION COLONNE D'EAU D=700	206291	206291	206291	206291	206291
MAIN COURANTE FRONTALE 1200 MM	216049	216049	216049	216049	216049
MAIN COURANTE FRONTALE 1600 MM	216050	216050	216050	216050	216050
MAIN COURANTE FRONTALE 400 MM	216046	216046	216046		
MAIN COURANTE FRONTALE 800 MM	216047	216047	216047	216047	216047
MITRE POUR ELEMENT 200 MM	206302				
MITRE POUR ELEMENT 400 MM		206303	206303		
MITRE POUR ELEMENT 800 MM				206304	206304
Panneaux arrière 600 mm		206373	206373		
SUPPORT POUR SYSTEME PONT 1000 MM	206138	206138	206138	206138	206138
SUPPORT POUR SYSTEME PONT 1200 MM	206139	206139	206139	206139	206139
SUPPORT POUR SYSTEME PONT 1400 MM	206140	206140	206140	206140	206140
SUPPORT POUR SYSTEME PONT 1600 MM	206141	206141	206141	206141	206141
SUPPORT POUR SYSTEME PONT 400 MM	206154	206154	206154	206154	
SUPPORT POUR SYSTEME PONT 800 MM	206137	206137	206137	206137	206137

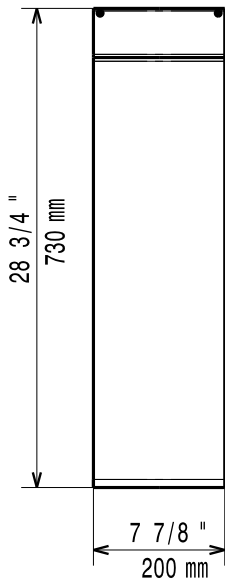
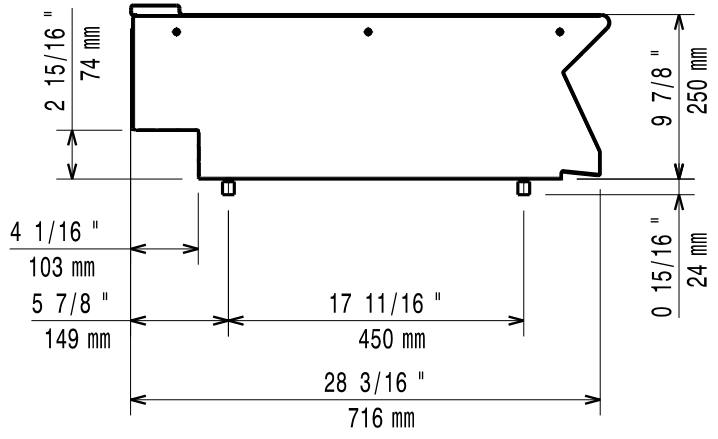
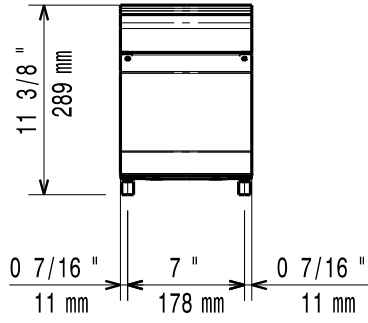
CHPD010

2013-10-03

La société se réserve le droit de modifier les spécifications techniques sans avis préalable.

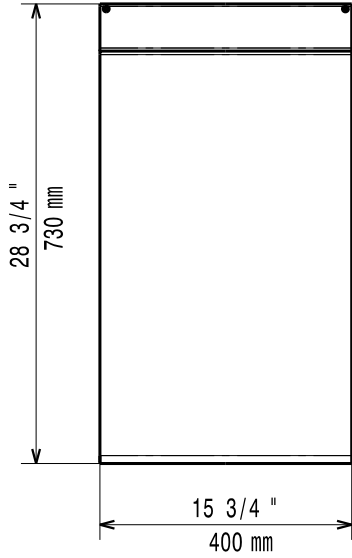
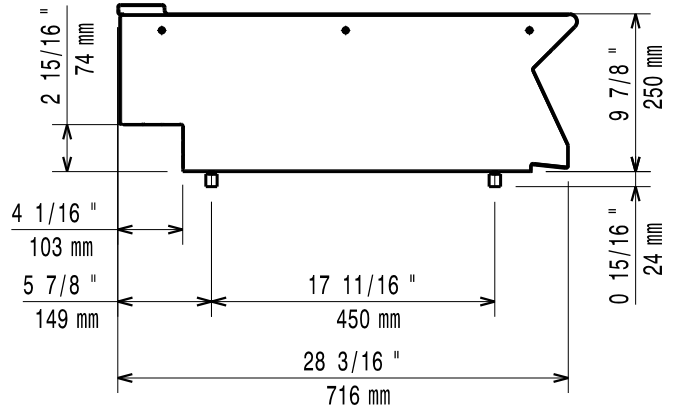
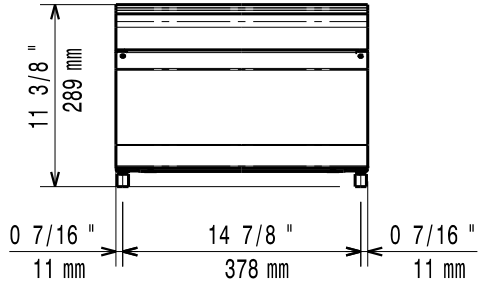
700XP
Plans neutres Top

371115



700XP
Plans neutres Top

371116



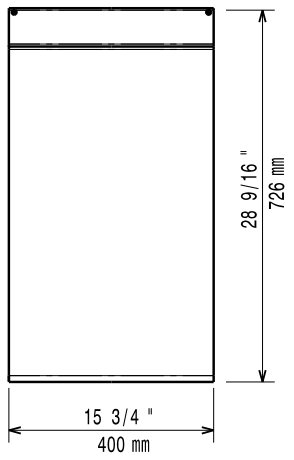
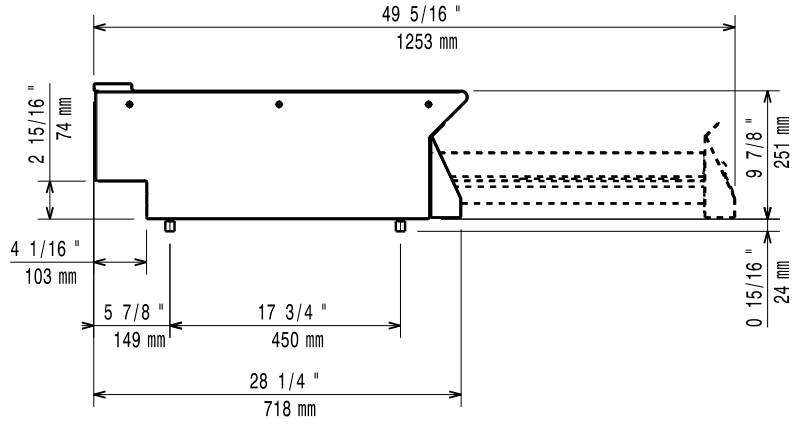
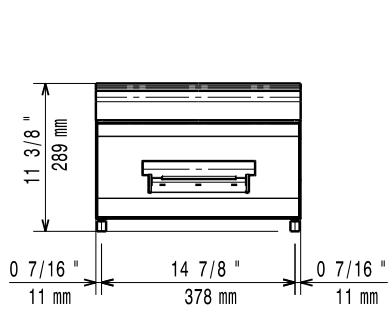
2013-10-03

La société se réserve le droit de modifier les spécifications techniques sans avis préalable.

CHPD010

700XP
Plans neutres Top

371117



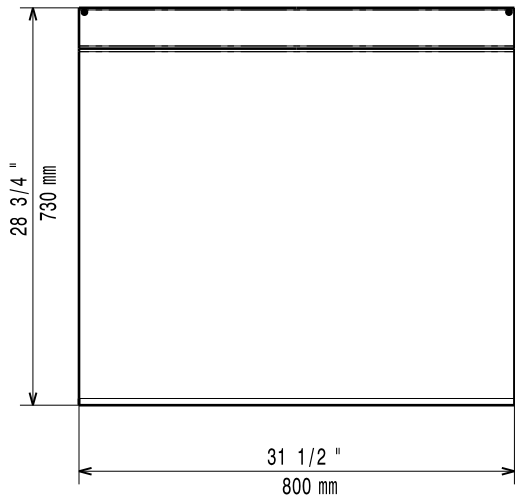
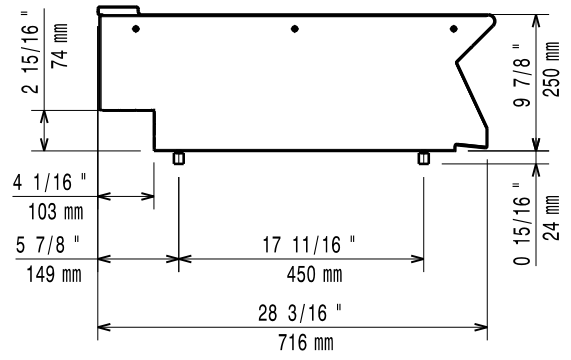
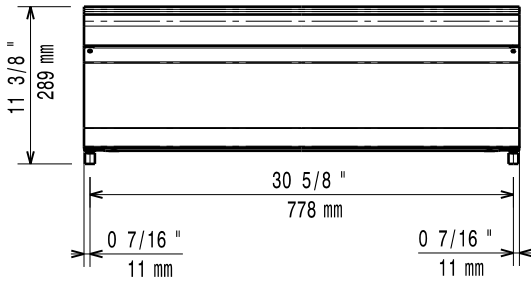
CHPD010

2013-10-03

La société se réserve le droit de modifier les spécifications techniques sans avis préalable.

700XP
Plans neutres Top

371118



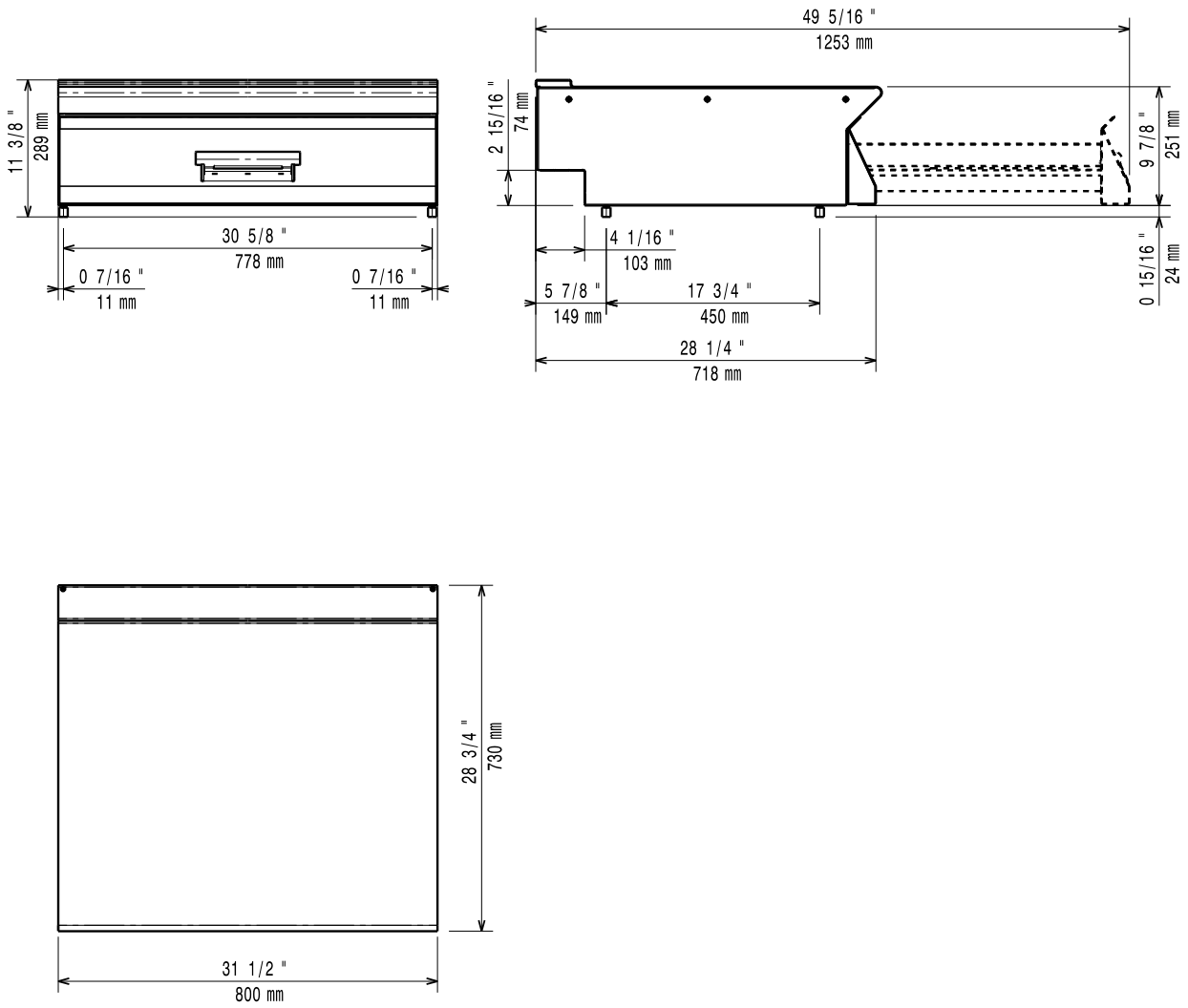
2013-10-03

La société se réserve le droit de modifier les spécifications techniques sans avis préalable.

CHPD010

700XP
Plans neutres Top

371119



CHPD010

2013-10-03

La société se réserve le droit de modifier les spécifications techniques sans avis préalable.