



Electrolux

Cuisson modulaire Sauteuse basculante électrique fond Duomat 60 litres

REPÈRE # _____

MODELE # _____

NOM # _____

SIS # _____

AIA # _____



Electrolux



Cuisson modulaire

Sauteuse basculante électrique fond
Duomat 60 litres

371183 (E7BREHDNFX)

700XP Electric Tilting Braising
Pan – 60 liter with Duomat
bottom - 400 V

Description courte

Repère No.

La gamme modulaire 700XP Electrolux comprend plus de 100 appareils conçus pour garantir un niveau très élevé en performances, rentabilité, fiabilité, économie d'énergie, standard de sécurité et ergonomie. Grâce à sa technologie avancée et à sa performance premium, la gamme 700XP est la solution parfaite pour les cuisines de petite taille où l'espace est limité. Le modèle détaillé dans cette fiche est une sauteuse électrique basculement manuel 60 litres fond Duomat

Surface en acier idéale pour rôtir, braiser, marquer les viandes....
Basculement de la cuve manuel.

Couvercle double paroi en acier inoxydable.

Chauffage par résistances blindées placées sous le fond de la cuve.

La température de cuisson peut être réglée par thermostat.

Les panneaux extérieurs en acier inoxydable avec finition Scotch-Brite. Pieds réglables en hauteur en acier inoxydable. Bords latéraux à angle droit pour permettre un assemblage parfait entre les éléments.

Caractéristiques principales

- Éléments de chauffage infrarouge montés sous la surface de cuisson
- Température de cuisson réelle ajustée au moyen d'un thermostat réglable.
- La température de travail peut être réglée de 120 °C à 280 °C.
- Calorifugé : rayonnement thermique limité et faible consommation énergétique.
- Mécanisme à basculement manuel permettant de faciliter le vidage.
- Grandes surfaces lisses, faciles d'accès pour le nettoyage.
- Livré en série avec quatre pieds de 50 mm en inox (garde-pieds ronds inox en option).
- Certification IPX4 relative à la résistance à l'eau.

Construction

- Surface de cuisson avec fond **Duomat** : un alliage de 10 mm d'épaisseur résultant de la combinaison de 2 inox différents et permettant une meilleure stabilité thermique et une meilleure résistance à la corrosion.
- Couvercle en inox pour minimiser la dispersion de chaleur.
- Toutes les surfaces intérieures de la marmite sont arrondies et polies.
- Panneaux extérieurs en inox avec fini Scotch-Brite
- Plan de travail monobloc embouti de 1,5 mm d'épaisseur en inox.
- Le modèle possède des bords à angle droit permettant un assemblage à joints lisses entre les éléments, éliminant ainsi les espaces et les pièges à salissure.

Accessoires en option

- Kit flasque de pieds PNC 206136
- Plinthe frontale hauteur 180 mm pour élément de 200 mm PNC 206174
- Kit 4 pieds PNC 206210
- Couple de plinthes latérales hauteur 150 mm PNC 206249
- Kit 2 plintes latérales pour monoblocs PNC 206265

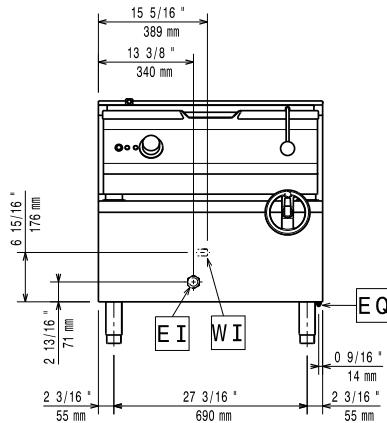
APPROBATION: _____



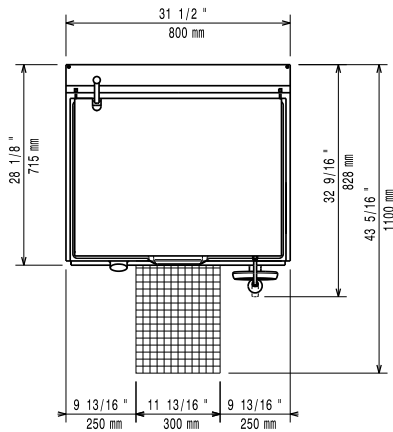
Electrolux

Cuisson modulaire Sauteuse basculante électrique fond Duomat 60 litres

Avant



Dessus

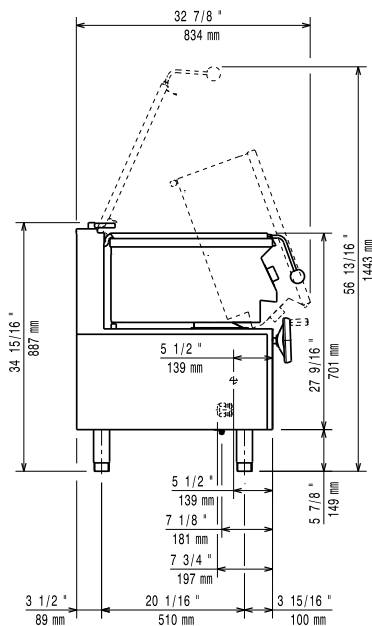


CWI

= Raccordement eau froide

EI = Connexion électrique

Côté



Électrique

Voltage :

371183(E7BREHDFX) 400 V/3N ph/50/60 Hz

Total Watts :

9.5 kW

Informations générales

Profondeur surface cuisson : 410 mm

Largeur surface cuisson : 680 mm

Épaisseur surface cuisson : 10 mm

Hauteur de mitre 200 mm

Capacité de cuve, maxi : 60 lt

Température de fonctionnement

MINI : 120 °C

Température de fonctionnement

MAXI : 280 °C

Poids net : 105 kg

Poids brut : 120 kg

Hauteur brute : 1140 mm

Largeur brute : 900 mm

Profondeur brute : 820 mm

Volume brut : 0.84 m³

No clearance needed on rear sides of unit if wall is of non combustible type. If wall is combustible, minimum 50 mm wall clearance should be maintained.



Cuisson modulaire
Sauteuse basculante électrique fond Duomat 60 litres

La société se réserve le droit de modifications techniques sans préavis