

Soubassements réfrigérés



FACILE A INSTALLER

- Les principaux branchements sont accessibles par le soubassement de l'appareil.

FACILE A NETTOYER

- Panneaux extérieurs en acier inox AISI 304 avec finition « Scotch Brite ».
- Tous les appareils ont des bords latéraux tombés, découpés au laser pour permettre un assemblage parfait entre les unités, évitant les écarts et les pièges poussière.
- Pieds hauteur 150 mm en acier inoxydable 304 AISI réglables +/- 50 mm en hauteur.

FACILE A UTILISER

- Grands tiroirs en acier inoxydable montés sur des glissières télescopiques ou sur des portes.
- Thermostat, voyant de dégivrage et interrupteur ON/OFF.

- Température interne réglable de -2° +10°C pour les soubassements réfrigérés et de -15° -20°C pour les soubassement frigorifiques.
- Compresseur intégré.
- Utilisable dans des espaces température ambiante (jusqu' 43°C).
- Les tiroirs
- Réfrigérant type R404a.

FACILE A ENTREtenir

- Protection l'eau IPX4.

PROTECTION DE L'ENVIRONNEMENT

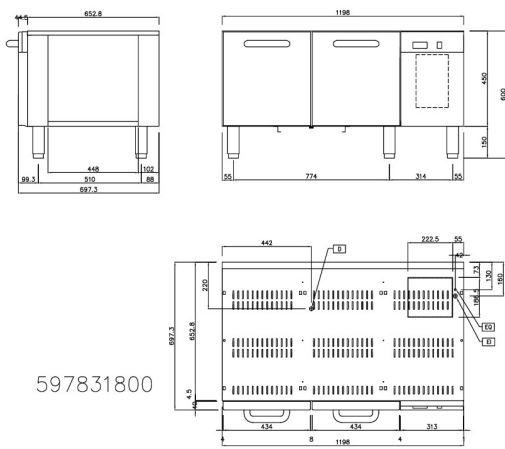
- Recyclable 98%.
- Emballage sans CFC.

Soubassements réfrigérés

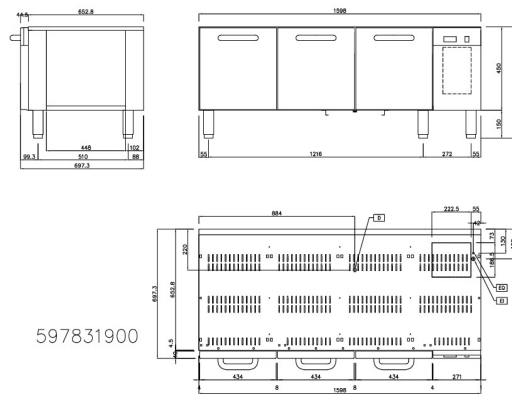
Code	Modèles	Description	Dimensions mm	kg	m³
373120	A7BAPL00RE	1200 mm 2 tiroirs GN 1/1	1200x700x600	95	0,51
373121	A7BAPL00RD	1200 mm 2 portes	1200x700x600	95	0,51
373122	A7BAPP00RE	1600 mm 3 tiroirs GN 1/1	1600x700x600	110	0,68
373123	A7BAPP00RD	1600 mm 3 portes	1600x700x600	110	0,68

Caractéristiques

Code	373120	373121	373122	373123
Alimentation	Electrique	Electrique	Electrique	Electrique
Température de fonctionnement - min/max °C	-2/10	-2/10	-2/10	-2/10
Capacité brute (D.I.N. 8952)	152	152		
Dimensions externes - mm				
largeur	1200	1200	1600	1600
profondeur	700	700	700	700
hauteur	600	600	600	600
ajustement hauteur	50	50	50	50
Humidité interne Min/Max - %	75/90%	75/90%	75/90%	75/90%
Nombre et type de portes		2, GN 1/1		3, GN 1/1
Nombre et type de tiroirs	2, GN 1/1		3, GN 1/1	
Nombre de dégivrages en 24 h	4/15'	4/15'	4/15'	4/15'
Fluide réfrigérant	R404a	R404a	R404a	R404a
Quantité de réfrigérant - g.	400	400	400	400
Puissance frigorifique - W	510	510	510	510
Puissance - kW				
installée-électrique	0.5	0.5	0.5	0.5
Poids net - kg.	95	95	110	110
Tension d'alimentation	230 V, 1N, 50	230 V, 1N, 50	230 V, 1N, 50	230 V, 1N, 50



597831800



597831900

Code	373120	373121	373122	373123	373124
D - Water drain	1/2"	1/2"	1/2"	1/2"	1/2"
EI - Electrical connection	230 V, 1N, 50	230 V, 1N, 50	230 V, 1N, 50	230 V, 1N, 50	230 V, 1N, 50

La Société se réserve le droit de modifier les spécifications techniques sans préavis.

