

Fry top 1 module - électrique



Caractéristiques principales

- Doit être monté sur une armoire neutre ouverte, une passerelle ou un système cantilever.
- Le large trou de vidange sur la surface de cuisson permet l'évacuation du gras dans un grand récupérateur d'1 litre placé sous la surface de cuisson.
- Grand bac de récupération des graisses disponible comme accessoire optionnel, pouvant être installé sous des éléments supérieurs sur une armoire neutre ouverte.
- Eléments électriques en Incoloy situés sous la plaque de cuisson.
- Thermostat de sécurité et contrôle thermostatique.
- Dosseret haut en inox l'arrière et sur les côtés de la surface de cuisson. Le dosseret se démonte facilement pour le nettoyage.
- Grattoirs avec lames lisses ou cannelées fournis de série.
- Plage de température de la plaque chauffante de 110° C 300°C.
- Protection contre les projections d'eau IPX4.

Construction

- Surface de cuisson en acier doux pour des grillades optimales.
- Surface de cuisson entièrement lisse ou entièrement rainurée.
- Panneaux extérieurs en inox avec fini Scotch-Brite.
- Plan de travail monobloc embouti de 1,5mm d'épaisseur en inox.
- Le modèle possède des bords angle droit permettant un assemblage joints lisses entre les éléments, éliminant ainsi les espaces et les pièges salissure

Fry top 1 module - électrique

Code	Modèles	Description	Dimensions mm	kg	m ³
373186	A7FTEHSS10	Plaque lisse 1 module	800x700x250	70	0,15
373187	A7FTEHSP10	Plaque 1/2 lisse - 1/2 nervurée 1 module	800x700x250	70	0,15
373194	A7FTEHCS10	Plaque lisse au chrome 1 module	800x700x250	70	0,15
373197	A7FTEHCP10	Plaque 1/2 lisse - 1/2 nervurée au chrome 1 module	800x700x250	70	0,15

Accessoires Inclus

Code	373186	373187	373194	373197
Grattoir pour plaque nervurée				1
Grattoir pour plaque lisse			1	1

Accessoires Optionnels

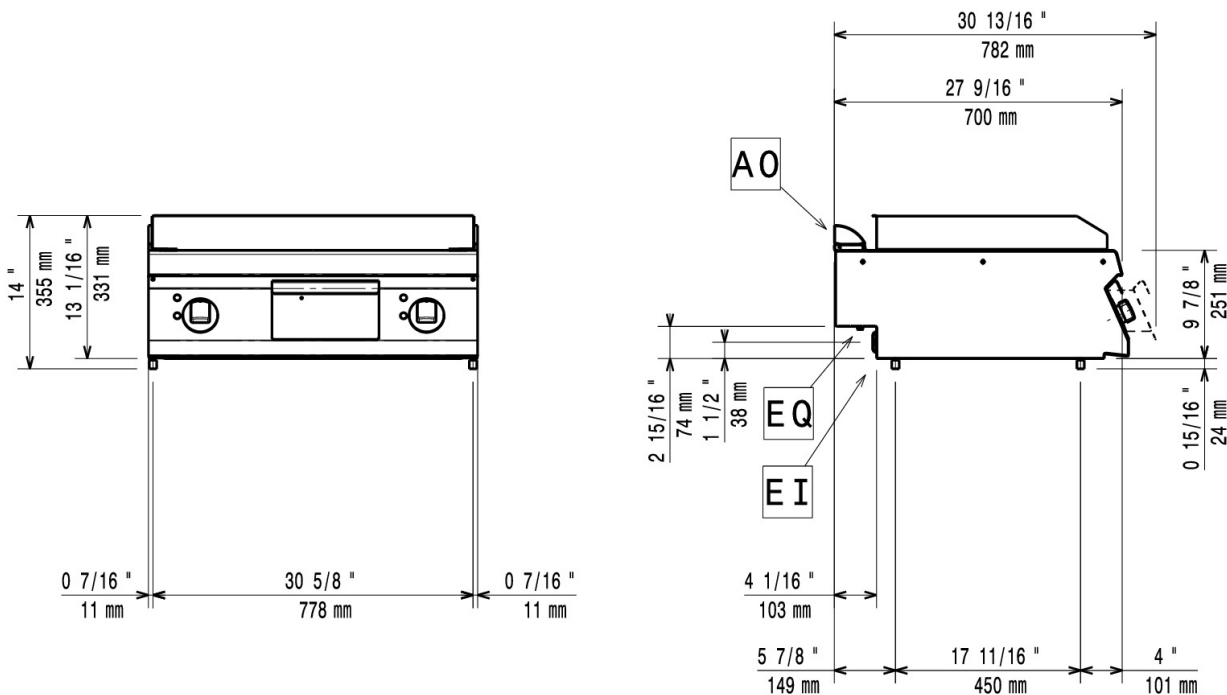
Code	373186	373187	373194	373197
MAIN COURANTE FRONTALE 1200 MM	206192	206192	206192	206192
MAIN COURANTE FRONTALE 1600 MM	206166	206166	206166	206166
MAIN COURANTE FRONTALE 400 MM	206167	206167	206167	206167
MAIN COURANTE FRONTALE 800 MM	206346	206346	206346	206346
DÉPOSE ASSIETTES DE 400 MM	206185	206185	206185	206185
DÉPOSE ASSIETTES DE 800 MM	206186	206186	206186	206186
RACLEUR POUR PLAQUE LISSE		164251		
RACLEUR POUR PLAQUE NERVURÉE	164255	164255		
MAIN COURANTE CÔTE GAUCHE ET DROIT	206240	206240	206240	206240
SUPPORT POUR SYSTEME PONT 1000 MM	206138	206138	206138	206138
SUPPORT POUR SYSTEME PONT 1200 MM	206139	206139	206139	206139
SUPPORT POUR SYSTEME PONT 1400 MM	206140	206140	206140	206140
SUPPORT POUR SYSTEME PONT 1600 MM	206141	206141	206141	206141
SUPPORT POUR SYSTEME PONT 800 MM	206137	206137	206137	206137
EXTENSION POUR COLONNE D'EAU	206291	206291	206291	206291

Caractéristiques

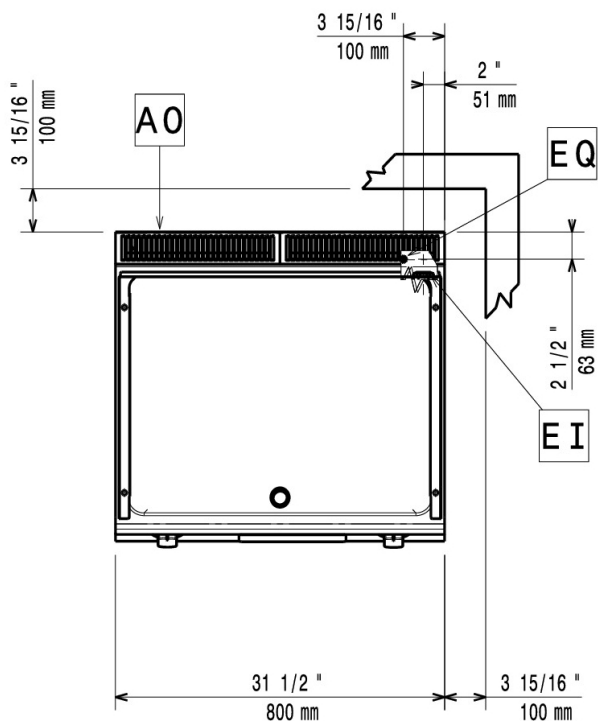
Code	373186	373187	373194	373197
Alimentation	Electrique	Electrique	Electrique	Electrique
Dimensions externes - mm				
largeur	800	800	800	800
profondeur	700	700	700	700
hauteur	250	250	250	250
Surface de cuisson				
matériel	Acier doux	Acier doux	Chrome	Chrome
Thermostatique				
Dimensions plaque de cuisson - mm				

largeur	730	730	730	730
profondeur	540	540	540	540
Température de fonctionnement - min/max - °C	110, 300	110, 300	110, 280	110, 280
Puissance - kW	8.4	8.4	8.4	8.4
poids - kg	70	70	70	70
Tension	400 V, 3N, 50/60	400 V, 3N, 50/60	400 V, 3N, 50/60	400 V, 3N, 50/60

373186, 373197, 373194, 373187



59785LU00



Code	373186	373187	373194	373197
EI - Electrical connection	400 V, 3N, 50/60	400 V, 3N, 50/60	400 V, 3N, 50/60	400 V, 3N, 50/60

