



Electrolux

Cuisson modulaire 6 FEUX VIFS SUR FOUR GAZ ET PLACARD 900 XP

REPÈRE # _____

MODELE # _____

NOM # _____

SIS # _____

AIA # _____



Electrolux



Cuisson modulaire

6 FEUX VIFS SUR FOUR GAZ ET
PLACARD 900 XP

391014 (E9GCGL6C1M)

FOURNEAU GAZ 6X10KW+F.
G+SOUB. 1200 MM

Description courte

Repère No.

Unit to be Electrolux 900XP six 10 kW gas burner range on gas oven with cupboard. Unit to be installed on stainless steel feet with height adjustment up to 50 mm. High efficiency flower flame burners with continuous power regulation and optimized combustion. Flame failure device as standard on burners to protect against accidental extinguishing. Oven chamber with 3 levels of runners to accommodate 2/1 GN shelves (2 steam pans). Unit to have ribbed, cast-iron oven base plate. Exterior panels of unit in Stainless steel with Scotch Brite finish. Pan supports in heavy duty cast iron. Extra strength work top in heavy duty 2 mm Stainless steel. Unit has right-angled side edges to allow flush-fitting junction between units.

Caractéristiques principales

- Ensemble monté sur des pieds en inox réglables en hauteur jusqu'à 50 mm. Se monte facilement sur des systèmes cantilever.
- Les six brûleurs 10 kW, à rendement élevé, sont disponibles en deux tailles différentes pour répondre aux besoins de cuisson à haute performance des clients les plus exigeants :-brûleurs 60 mm avec régulation d'énergie continue de 1,5 kW à 6 kW.-brûleurs 100 mm avec régulation d'énergie continue de 2,2 kW à 10 kW.
- Armoire pour le rangement des casseroles, plaques à pâtisserie, etc.
- Appareil à gaz destiné à une utilisation avec du gaz naturel ou GPL, jeu d'injecteurs fourni.
- Grand support de casseroles en fonte (inox en option) avec longues ailettes centrales permettant d'utiliser les casseroles de la plus grande à la plus petite.
- Brûleurs avec combustion optimisée.
- Dispositif de sécurité des flammes sur chaque brûleur évitant toute extinction accidentelle de la flamme.
- Voyant lumineux protégé.
- Le soubassement est composé d'un four à gaz standard avec brûleurs en inox et stabilisateur automatique de flamme, situés sous la sole. Chambre du four, avec 3 niveaux de glissières permettant d'y placer des étagères GN 2/1 (2 récipients de table à vapeur) et une sole rainurée en fonte.
- Thermostat du four réglable de 120 °C à 280 °C.
- Porte du four de 40 mm d'épaisseur pour une parfaite isolation de la chaleur.
- Le design spécial du système de bouton de contrôle protège des infiltrations d'eau.
- Protection contre les projections d'eau IPX5.

Construction

- L'ensemble fait 93 cm de profondeur pour fournir une surface de travail élargie.
- Panneaux extérieurs en inox avec fini Scotch-Brite
- Plan de travail de 2 mm d'épaisseur en inox.
- Le modèle possède des bords à angle droit permettant un assemblage à joints lisses entre les éléments, éliminant ainsi les espaces et les pièges à salissure.

Accessoires en option

- Kit de jonction PNC 206086
- Plaque simple feu "radiante" PNC 206170
- Plaque simple feu "lisse" PNC 206171
- Plaque simple feu "nervurée" PNC 206172

APPROBATION: _____



Electrolux

Cuisson modulaire
**6 FEUX VIFS SUR FOUR GAZ
ET PLACARD 900 XP**

- Extension colonne d'eau, l=900 PNC 206290
- Main courante latérale droite/gauche PNC 216044



**Cuisson modulaire
6 FEUX VIFS SUR FOUR GAZ ET PLACARD 900 XP**

La société se réserve le droit de modifications techniques sans préavis

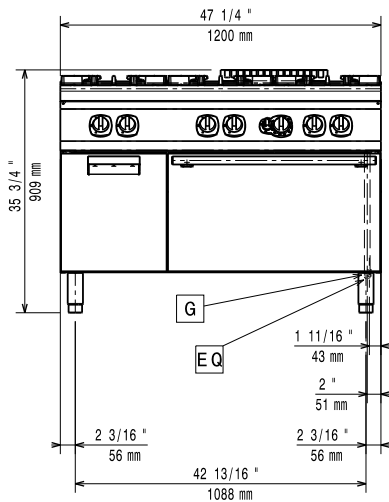
2013.12.04



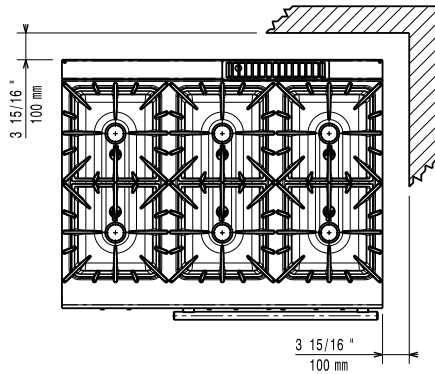
Electrolux

Cuisson modulaire 6 FEUX VIFS SUR FOUR GAZ ET PLACARD 900 XP

Avant

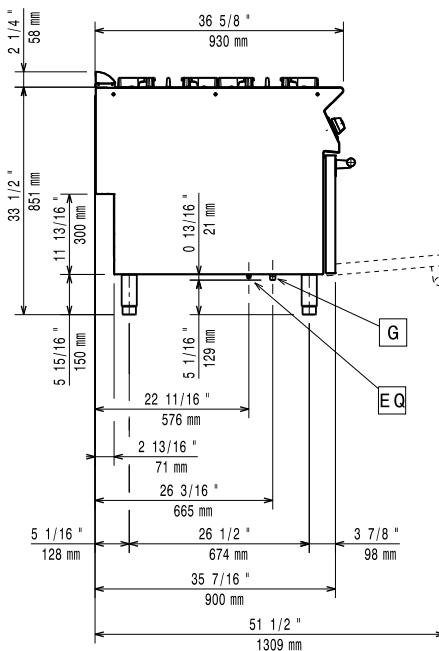


Dessus



G = Connexion gaz

Côté



Gaz

Puissance gaz :

391014(E9GCGL6C1M) 233517 Btu/hr (68.5 kW)

Type de gaz Option :

LPG; Natural Gas

Raccordement gaz :

1/2" NPT

Natural gas - Pressure:

7" w.c. (17.4 mbar)

LPG Gas Pressure:

11" w.c. (27.7 mbar)

Informations générales

Puissance brûleurs avant

10 - 10 kW

Puissance des feux arrières

10 - 10 kW

Puissance brûleurs centraux :

10 - 0/10 - 0 kW

Dimensions des feux arrières - mm

Ø 100 Ø 100

Dimension brûleurs avant - mm

Ø 100 Ø 100

Dimension brûleurs centraux - mm

Ø 100 Ø 100

Température de fonctionnement :

120 °C MIN; 280 °C MAX

Largeur chambre de cuisson :

575 mm

Hauteur chambre de cuisson :

300 mm

Profondeur chambre de cuisson :

700 mm

Poids net :

203 kg

Poids brut :

238 kg

Hauteur brute :

1040 mm

Largeur brute :

1300 mm

Profondeur brute :

1020 mm

Volume brut :

1.38 m³

If appliance is set up or next to or against temperature sensitive furniture or similar, a safety gap of approximately 150 mm should be maintained or some form of heat insulation fitted.



Cuisson modulaire
6 FEUX VIFS SUR FOUR GAZ ET PLACARD 900 XP

La société se réserve le droit de modifications techniques sans préavis

2013.12.04