



**Electrolux**

## Cuisson modulaire SIMPLE SERVICE SUR FOUR GAZ 900 XP

REPÈRE # \_\_\_\_\_

MODELE # \_\_\_\_\_

NOM # \_\_\_\_\_

SIS # \_\_\_\_\_

AIA # \_\_\_\_\_



Electrolux



Cuisson modulaire

SIMPLE SERVICE SUR FOUR GAZ 900  
XP

391020 (E9STGH30G0)

SIMPLE SERVICE SUR  
FOUR GAZ 800 MM

### Description courte

#### Repère No.

Fabriqué en acier inox. Dessus en acier inoxydable 20/10ème. Coins en angle droit pour éliminer les espaces et les pièges à salissures entre les unités. Boutons de réglage conçus pour résister aux éclaboussures. Brûleur central, contrôle de la flamme et allumage piezo. Plaque de cuisson en fonte. Le centre de la plaque peut atteindre une température maximale de 500°C qui diminue vers l'extérieur. 2 brûleurs à gaz.

Chambre de cuisson en fonte émaillée avec sole rainurée en fonte. Le chauffage se fait par des brûleurs en acier inoxydable situés sous la sole. Thermostat réglable de 120° à 280°C avec allumage piezo. Protection IPX5. Pieds en acier inox AISI 304 réglables en hauteur. Peut être utilisé au gaz naturel ou au GPL.

1 grille chromée GN 2/1 fournie.

### Caractéristiques principales

- Plaque à brûleur central à gaz 5,5 kW.
- Plaque de cuisson en fonte, facile à nettoyer.
- Le centre de la plaque peut atteindre une température maximale de 500 °C et diminue progressivement vers l'extérieur.
- Brûleur central pour une combustion optimisée, dispositif de sécurité des flammes et voyant lumineux protégé.
- Allumage piézoélectrique.
- Possibilité d'obtenir des zones à températures différentes, apportant un gradient de température sur la plaque pour les différents besoins de cuisson.
- Des récipients de différentes tailles peuvent être utilisés simultanément en raison de sa grande surface, sans secteur intermédiaire.
- Les récipients peuvent être facilement déplacés d'une zone à une autre, sans avoir à les soulever.
- Le soubassement est composé d'un four à gaz standard avec brûleurs en inox et stabilisateur automatique de flamme, situés sous la sole. Chambre du four, avec 3 niveaux de glissières permettant d'y placer des étagères GN 2/1 (2 récipients de table à vapeur) et une sole rainurée en fonte.
- Thermostat du four réglable de 120 °C à 280 °C.
- Les brûleurs 6 kW et le brûleur 10 kW « Flower Flame », à rendement élevé, sont disponibles en deux tailles différentes pour répondre aux besoins de cuisson à haute performance des clients les plus exigeants :-brûleurs 60 mm avec régulation d'énergie continue de 1,5 kW à 6 kW.-brûleurs 100 mm avec régulation d'énergie continue de 2,2 kW à 10 kW.
- Brûleurs avec combustion optimisée.
- Dispositif de sécurité des flammes sur chaque brûleur évitant toute extinction accidentelle de la flamme.
- Grand support de casseroles en fonte (inox en option) avec longues ailettes centrales permettant d'utiliser les casseroles de la plus grande à la plus petite.
- Les principaux compartiments sont situés à l'avant pour faciliter l'entretien.
- Certification IPX5 relative à la résistance à l'eau.
- Le design spécial du système de bouton de contrôle protège des infiltrations d'eau.

### Construction

- Plan de travail de 2 mm d'épaisseur en inox.
- L'ensemble fait 93 cm de profondeur pour fournir une surface de travail élargie.
- Panneaux extérieurs en inox avec fini Scotch-Brite
- Le modèle possède des bords à angle droit permettant un assemblage à joints lisses entre les éléments, éliminant ainsi les espaces et les pièges à salissure.

### Accessoires inclus

- 1 X Grille GN2/1 chromée PNC 164250

### Accessoires en option

- Kit de jonction PNC 206086
- Cheminée diamètre 150 mm PNC 206132

APPROBATION: \_\_\_\_\_



**Electrolux**

Cuisson modulaire  
**SIMPLE SERVICE SUR FOUR  
GAZ 900 XP**

- Anneau pour cheminée diamètre 150 mm PNC 206133
- Kit flasque de pieds PNC 206136
- Extension colonne d'eau, l=900 PNC 206290
- Main courante latérale droite/gauche PNC 216044



**Cuisson modulaire  
SIMPLE SERVICE SUR FOUR GAZ 900 XP**

La société se réserve le droit de modifications techniques sans préavi

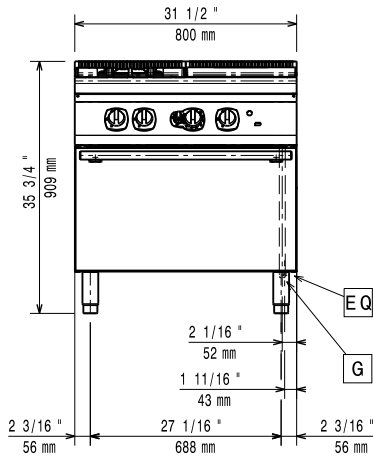
2013.12.05



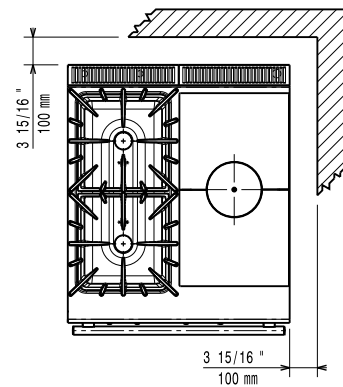
Electrolux

# Cuisson modulaire SIMPLE SERVICE SUR FOUR GAZ 900 XP

Avant

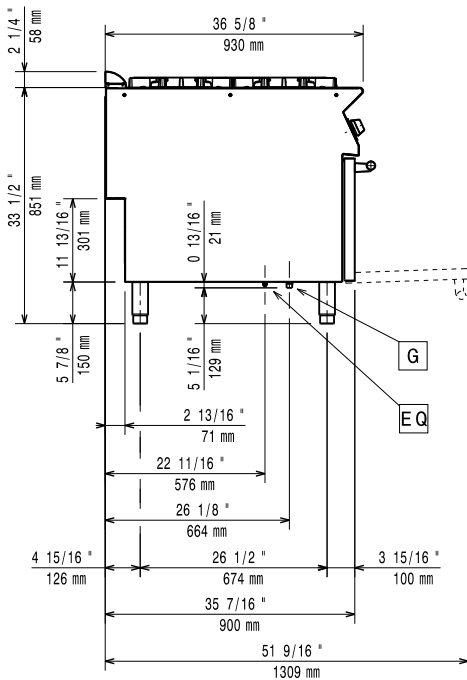


Dessus



G = Connexion gaz

Côté



## Gaz

### Puissance gaz :

**391020(E9STGH30G0)** 102270 Btu/hr (30 kW)

Type de gaz Option : LPG; Natural Gas

Raccordement gaz : 1/2" NPT

Natural gas - Pressure: 7" w.c. (17.4 mbar)

LPG Gas Pressure: 11" w.c. (27.7 mbar)

## Informations générales

Puissance brûleurs avant 6 - kW

Puissance des feux arrières 10 - 0 kW

Dimensions des feux arrières - mm Ø 100

Dimension brûleurs avant - mm Ø 60

[NOT TRANSLATED] 380 mm

Profondeur de la surface utile : 700 mm

Température de fonctionnement : 120 °C MIN; 280 °C MAX

Largeur chambre de cuisson : 575 mm

Hauteur chambre de cuisson : 300 mm

Profondeur chambre de cuisson : 700 mm

Poids net : 130 kg

Poids brut : 145 kg

Hauteur brute : 1030 mm

Largeur brute : 900 mm

Profondeur brute : 1020 mm

Volume brut : 0.95 m<sup>3</sup>

If appliance is set up or next to or against temperature sensitive furniture or similar, a safety gap of approximately 150 mm should be maintained or some form of heat insulation fitted.



Cuisson modulaire  
SIMPLE SERVICE SUR FOUR GAZ 900 XP

La société se réserve le droit de modifications techniques sans préavis