



**Electrolux**

## Cuisson modulaire 4 ZONES INFRAROUGE TOP 900 XP

REPÈRE # \_\_\_\_\_

MODELE # \_\_\_\_\_

NOM # \_\_\_\_\_

SIS # \_\_\_\_\_

AIA # \_\_\_\_\_



Electrolux



Cuisson modulaire

4 ZONES INFRAROUGE TOP 900 XP

**391045 (E9IREH4000)**      FOURNEAU INFRAROUGE  
TOP 4 ZONES 800 MM

**391170 (E9IREH400N)**      FOURNEAU INFRAROUGE  
TOP 4 ZONES, 230 V

### Description courte

**Repère No.** \_\_\_\_\_

Fabriqué en acier inox. Dessus en acier inoxydable 20/10ème. Coins en angle droit pour éliminer les espaces et les pièges à salissures entre les unités. Surface vitrocéramique d'une seule pièce de 6 mm d'épaisseur complètement hermétique. 4 foyers circulaires concentriques de 300 mm de diamètre. Le chauffage se fait au moyen d'éléments électriques très puissants. Zones de cuisson sérigraphiées sur le dessus. Un voyant indique que la surface de cuisson est chaude. Boutons de réglage conçus pour résister aux éclaboussures. Protection IPX5.

### Caractéristiques principales

- Surface de cuisson supérieure vitrocéramique avec 4 zones de chauffage à infrarouge de 6 mm d'épaisseur.
- Les zones de cuisson concentriques et circulaires de 180 à 300 mm chauffent uniformément même les casseroles les plus grandes.
- La plaque de cuisson est étanche pour prévenir toute infiltration à l'intérieur de l'appareil.
- Un voyant de chaleur résiduelle indique que la surface est chaude.
- Transfert de chaleur immédiat de la table de cuisson vers la casserole.
- Faible dissipation de la chaleur dans la cuisine.
- Régulation de l'énergie pour chaque zone.
- La surface Ceran lisse est facile à nettoyer et offre un niveau d'hygiène maximal.
- Protection contre les projections d'eau IPX5.

### Construction

- L'ensemble fait 93 cm de profondeur pour fournir une surface de travail élargie.
- Panneaux extérieurs en inox avec fini Scotch-Brite
- Plan de travail de 2 mm d'épaisseur en inox.
- Le modèle possède des bords à angle droit permettant un assemblage à joints lisses entre les éléments, éliminant ainsi les espaces et les pièges à salissure.

### Accessoires en option

- Kit de jonction PNC 206086
- Extension colonne d'eau, l=900 PNC 206290
- Main courante latérale droite/gauche PNC 216044
- Main courante frontale 800 mm PNC 216047
- Dépose assiettes de 800 mm PNC 216186
- 2 panneaux de revêtement latérale pour les modules top PNC 216278

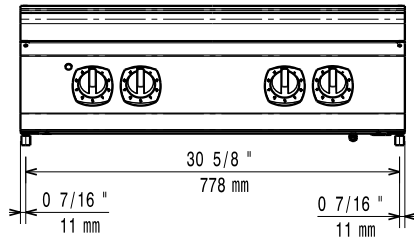
APPROBATION: \_\_\_\_\_



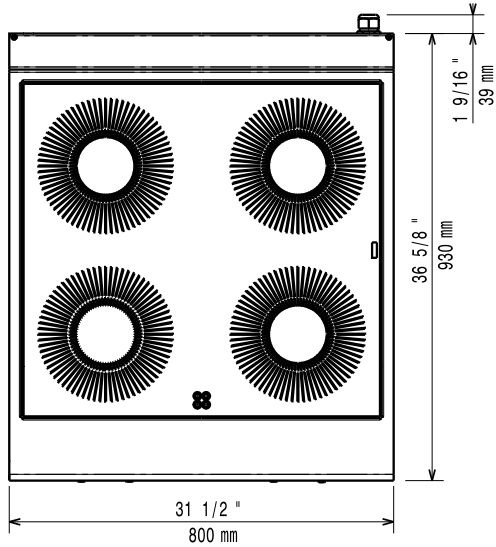
Electrolux

# Cuisson modulaire 4 ZONES INFRAROUGE TOP 900 XP

Avant

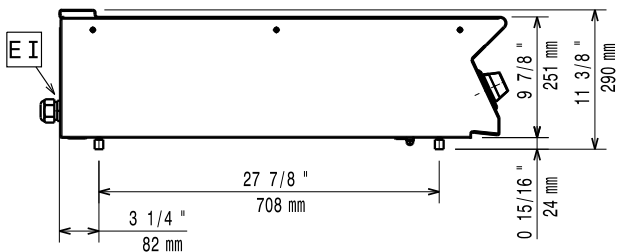


Dessus



EI = Connexion électrique

Côté



## Électrique

### Voltage :

391045(E9IREH4000) 400 V/3N ph/50/60 Hz

391170(E9IREH400N) 230 V/3 ph/50/60 Hz

### Total Watts :

13.6 kW

## Informations générales

**Puissance plaque avant :** 3.4 - 3.4 kW

**Puissance des plaques arrières :** 3.4 - 3.4 kW

**Dimension plaques avant :** Ø 300 Ø 300

**Dimensions des plaques arrières :** Ø 300 Ø 300

**Poids net :** 69 kg

**Poids brut :** 89 kg

**Hauteur brute :** 540 mm

**Largeur brute :** 900 mm

**Profondeur brute :** 1020 mm

**Volume brut :** 0.5 m<sup>3</sup>

If appliance is set up or next to or against temperature sensitive furniture or similar, a safety gap of approximately 150 mm should be maintained or some form of heat insulation fitted.



Cuisson modulaire  
4 ZONES INFRAROUGE TOP 900 XP

La société se réserve le droit de modifications techniques sans préavis