



Electrolux

ecostore
Armoire réfrigérée 1430 L -2°C
+10°C A304

REPÈRE # _____

MODELE # _____

NOM # _____

SIS # _____

AIA # _____



Electrolux



ecostore

Armoire réfrigérée 1430 L -2°C +10°C
A304

727282 (REX142FR)

2 portes pleines A304 - 230
V/1N/50Hz

Description courte

Repère No.

- Construction acier inox **AISI 304 intérieur/extérieur**(arrière galva).
- **Isolation de 75 mm** des parois par **cyclopentane** garantissant une isolation optimale et aucun impact sur l'environnement.
- Structure interne **2 x 44 niveaux GN2/1 au pas de 30 mm**.
- Angles internes arrondis.
- Glissières et grilles **amovibles sans outil**, garantissant une facilité de nettoyage et le respect des normes d'hygiène les plus strictes.
- **Dessous anti-corrosion** pour préserver l'armoire des détergents agressifs employés pour le nettoyage des sols.
- **Groupe tropicalisé** température ambiante de +43 °C.
- **Dégivrage automatique**- Évaporation automatique de l'eau de dégivrage par gaz chaud.
- **Arrêt de la ventilation** à l'ouverture de porte.
- Porte avec **serrure et réversible** de série.
- Composants facilement accessibles en façade.

APPROBATION: _____

Caractéristiques principales

- **Commande numérique** avec affichage de la température ; 4 touches de fonction :
 - Prg/Mute : accès aux paramètres de maintenance et à l'arrêt de l'alarme sonore.
 - SET : Accès aux modifications de température et paramètres techniques.
 - Activation manuelle du cycle de dégivrage. Les commandes numériques avec conformité HACCP incluent les alarmes visibles.
 - Marche/arrêt et réglage de la température.
- HACCP : une alarme sonore et une visuelle sont activées lorsque la température dépasse un seuil critique. Connexion RS485 en option.
- Dégivrage automatique.
- **Grande zone de stockage** avec glissières anti-bascule recevant des grilles **GN 2/1**. En option Kit pâtisserie **600x400**.
- **Joint de porte magnétique** avec **triple zones** d'isolation offrant une excellente étanchéité et minimisant ainsi la déperdition de température ; **amovible sans outil**.
- **Fermeture de porte automatique à 90°**, butée à 95° avec ouverture maximale à 180°. Poignée de porte en acier inoxydable embouti.
- **Cadre de porte chauffant**.
- Un flux d'air forcé optimisé de l'avant vers arrière permet une distribution homogène de la température et un refroidissement rapide quelles que soient les conditions.
- Condenseur avec entretien réduit : la conception du cadre en fil de métal empêche toute accumulation de poussière et de graisse, réduisant ainsi le nb de nettoyage et réduisant la consommation d'énergie.
- **Évaporateur anti-corrosion** situé au dessus et à l'extérieur de l'enceinte, avec isolation de 60 mm se retirant facilement en une seule opération.
- Fourni avec des grilles rilsan.
- Classification énergétique CECED Italia : **classe 6**

Armoire réfrigérée 1430 L -2°C +10°C A304
ecostore



Construction

- Construction acier inox **AISI 304 intérieur/extérieur** haute qualité.
- Panneau arrière externe en acier galvanisé.
- Fond intérieur embouti en une seule pièce avec angles arrondis.
- Guides et supports en acier inoxydable.
- Type de frigorigène : R134a.
- Isolation **75 mm sans CFC ni HCFC**.
- Les portes se ferment automatiquement et s'ouvrent à 180°.

Accessoires inclus

- 6 X Grille rilsan gris GN2/1, avec 2 glissières PNC 881020

Accessoires en option

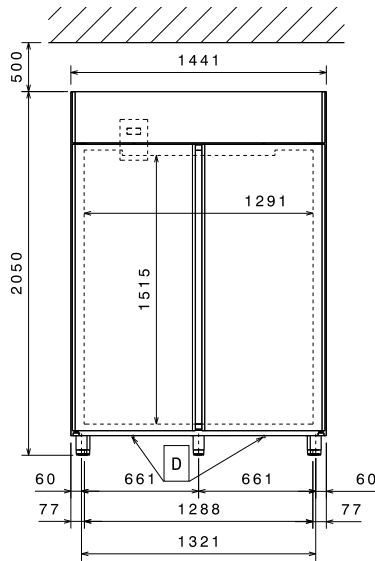
- Bac GN1/1 polycarbonate avec faux fond. PNC 880705
- kit 4 roulettes pivotantes (dont 2 avec frein) DIAM. 125 mm PNC 881002
- Grille en rilsan gris GN2/1 PNC 881004
- Grille inox AISI304 GN2/1 PNC 881016
- Grille inox AISI304 GN2/1 avec 2 glissières inox AISI304 PNC 881018
- Rail à viande pour 670L et 1430 L avec 4 crochets PNC 881019
- Grille rilsan gris GN2/1, avec 2 glissières PNC 881020
- Ouverture à pédale pour armoires de 1430 L PNC 881033
- Bac GN2/1, PVC, couvercle et 2 glissières PNC 881039
- Grille perforée GN2/1 PNC 881042
- Panier GN1/1-150mm, rilsan PNC 881043
- 3 clayettes centrales en rilsan gris pour armoire 1430 L PNC 881044
- Panier GN2/1-150mm, rilsan gris, avec 2 glissières PNC 881047
- Imprimante HACCP uniquement pour les produits NON "FWC" PNC 881457



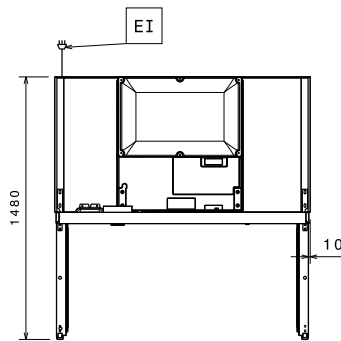
Electrolux

ecostore Armoire réfrigérée 1430 L -2°C +10°C A304

Avant

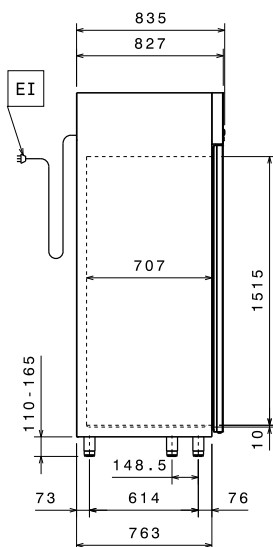


Dessus



EI = Connexion électrique

Côté



Électrique

Voltage :
727282(REX142FR) 230 V/1 ph/50 Hz

Puissance de raccordement 0.33 kW

Informations générales

Ferrage porte : 1 gauche+1 droite

Hauteur extérieure 2050 mm

Largeur extérieure 1441 mm

Profondeur extérieure 837 mm

Profondeur extérieure porte ouverte : 1430 mm

Nb et type de porte : 2 Pleine

Profondeur intérieure : 707 mm

Hauteur intérieure : 1515 mm

Largeur intérieure : 1291 mm

Capacité brute 1430 lt

Niveau sonore :

Ajustement hauteur (-/+): 0/0 mm

Nb et type de grille (inclus) : 6 - GN 2/1

Construction externe : inox AISI 304

Construction interne : inox AISI 304

Nb de niveaux et au pas de : 44; 30 mm

Quantité de fluide réfrigérant : 170 g. 0

Étanchéité : IPX1

Données de refroidissement

Type de contrôle : Digital

Puissance groupe compresseur : 1/3 hp

Type de fluide réfrigérant : R134a

Puissance frigorifique : 398 W

Puissance frigorifique à une température d'évaporation de : -10 °C

Poids de fluide réfrigérant : 170 g

Température de fonctionnement mini : -2 °C

Température de fonctionnement maxi : 10 °C

Type de refroidissement Ventilé

Unité de refroidissement Incorporé

Dégivrage Electrique



ecostore
Armoire réfrigérée 1430 L -2°C +10°C A304

La société se réserve le droit de modifications techniques sans préavis