



Electrolux

Armoires digitales Positive 400 L1 Porte pleine 0° C/+10°C - Inox

REPÈRE # _____

MODELE # _____

NOM # _____

SIS # _____

AIA # _____



Electrolux



Armoires digitales

Positive 400 L1 Porte pleine 0°C/+10°C -
Inox

730188 (R04PVF4)

Mono 230V 1N 50Hz

Description courte

Repère No.

Extérieur en inox AISI 430. Intérieur en polystyrène thermoformé blanc résistant aux chocs avec angles arrondis.

Isolation de 45 mm d'épaisseur. Glissières thermoformées intégrées dans la structure intérieure. Porte pleine avec serrure ; charnières à droite ; porte réversible de série.

Fonctionnement ventilé ; commande mécanique avec affichage numérique ; évaporateur roll-bond ; dégivrage automatique par gaz chaud avec dispositif d'évacuation de l'eau de dégivrage. groupe tropicalisé : fonctionnement avec une température ambiante jusqu'à 43 °C.

Sans HFC ni HCFC. Gaz réfrigérant : R134a. Mousse isolante polyuréthane injectée par cyclopentane.

4 clayettes rilsanisées de 600x400 mm en dotation.

Caractéristiques principales

- Panneau de commande numérique permettant de régler et de contrôler la température interne facilement et avec précision.
- Les guides des grilles sont thermoformés et incorporés à la structure interne.
- Alimentation en 230 V ; branchement direct dans une prise de courant.
- Fonctionnement ultrasilencieux.
- Cellule interne en polystyrène thermoformé blanc, résistant aux chocs, avec angles arrondis.
- Conception interne sans jonction, ce qui élimine les pièges à salissure.
- Unité de refroidissement simple et accessible par l'arrière de l'armoire.
- Refroidissement par ventilateur pour une distribution homogène de la température.
- Certains modèles sont équipés du système roll-bond, installé sur la face interne arrière de l'armoire, équipé d'un thermostat spécial pour éviter la formation de glace.
- Conçu pour fonctionner à des températures ambiantes allant jusqu'à +43 °C.

Construction

- Développé et fabriqué conformément à la certification usine ISO 9001 et ISO 14001.
- Tous les modèles de cette gamme possèdent un degré de finition élevé pour optimiser la fiabilité.
- Sans CFC ni HCFC (type de frigorigène écologique : R134a, - mousse injectée par gaz cyclopentane).

Accessoires inclus

- 2 X Paire de grilles blanches PNC 880292

Accessoires en option

- Paire de grilles blanches PNC 880292
- Kit 2 roues dont 1 avec frein PNC 880539
- Bac PVC avec faux fond PNC 881072
- Imprimante HACCP uniquement pour les produits NON "FWC" PNC 881457

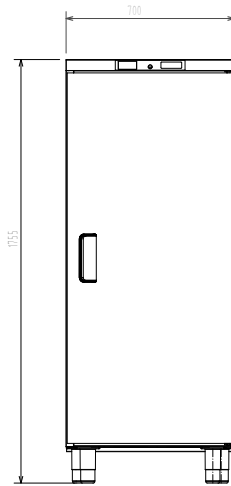
APPROBATION: _____



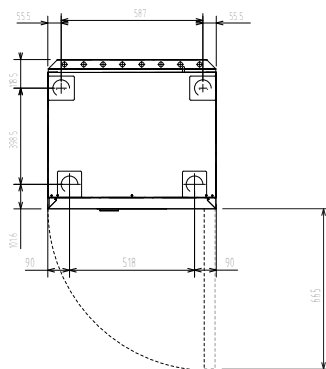
Electrolux

Armoires digitales Positive 400 L1 Porte pleine 0° C/+10°C - Inox

Avant

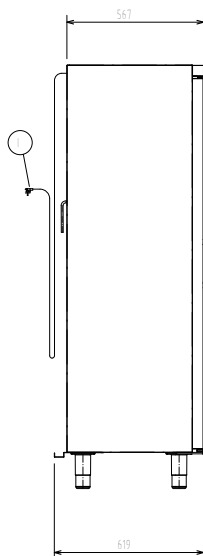


Dessus



EI = Connexion électrique

Côté



Électrique

Voltage :

730188(R04PVF4) 230 V/1N ph/50 Hz

Puissance de raccordement

0.17 kW

Informations générales

Ferrage porte : Côté droit

Hauteur extérieure 1755 mm

Largeur extérieure 703 mm

Profondeur extérieure porte ouverte : 1310 mm

Capacité brute 400 lt

Niveau sonore : 53,5 dBA

Nb et type de grille (inclus) : 4 - 600x400

Construction externe : inox AISI 430

Construction porte extérieure inox AISI 430

Données de refroidissement

Type de contrôle : Digital

Puissance groupe compresseur : 1/5 hp

Type de fluide réfrigérant : R134a

Puissance frigorifique : 306 W

Puissance frigorifique à une température d'évaporation de : -12 °C

Poids de fluide réfrigérant : 240 g

Humidité interne mini/maxi 70%/85%

Température de fonctionnement mini : 0 °C

Température de fonctionnement maxi : 10 °C

Type de refroidissement Ventilé

Unité de refroidissement Incorporé

Dégivrage Auto.

Armoires digitales
Positive 400 L1 Porte pleine 0°C/+10°C - Inox

La société se réserve le droit de modifications techniques sans préavis

