



Cuisson modulaire 2 FEUX VIFS + PCF SUR FOUR GAZ ET SOUBASSEMENT

REPÈRE # _____

MODELE # _____

NOM # _____

SIS # _____

AIA # _____



Cuisson modulaire

2 FEUX VIFS + PCF SUR FOUR GAZ ET SOUBASSEMENT

373010

SIMPLE SERVICE + FOUR +
BASE N. 1200 MM

Description courte

Repère No.

Panneaux frontaux, latéraux et arrières en acier inoxydable AISI 304. Plan de travail (de 1,5 mm d'épaisseur) en acier inoxydable AISI 304. Plaque de cuisson en fonte avec zones de chauffage différenciées. Brûleur central (7kW) avec combustion optimisée, dispositif de contrôle de coupure de la flamme et flamme pilote protégée. Le centre de la plaque peut atteindre une température maximale de 500°C qui diminue vers l'extérieur jusqu'à 200°C. 2 brûleurs ouverts (5,5 kW) avec système de sécurité thermocouple, flamme auto-stabilisée et flamme pilote protégée, interchangeable sur site. Supports de casseroles en fonte. Four à gaz avec brûleurs en acier inoxydable et flamme auto-stabilisée situés sous la sole. Thermostat réglable de 140°C à 300°C. Chambre de cuisson en acier inoxydable AISI 430 avec 3 niveaux GN 2/1. Panneau intérieur de la porte en acier inoxydable AISI 430. Poignées du four en acier inoxydable AISI 304. Bords latéraux tombés pour permettre un assemblage parfait entre les éléments. Pieds réglables en hauteur en acier inoxydable AISI 304. Indice de protection IPX4. Fonctionnement au gaz naturel ou GPL. Fourni avec 1 grille chromée GN 2/1.

Caractéristiques principales

- Plaque à brûleur central à gaz 7 kW.
- Plaque de cuisson en fonte, facile à nettoyer.
- Le centre de la plaque peut atteindre une température maximale de 500 °C et diminue progressivement vers l'extérieur.
- Brûleur central pour une combustion optimisée, dispositif de sécurité des flammes et voyant lumineux protégé.
- Possibilité d'obtenir des zones à températures différentes, apportant un gradient de température sur la plaque pour les différents besoins de cuisson.
- Des récipients de différentes tailles peuvent être utilisés simultanément en raison de sa grande surface, sans secteur intermédiaire.
- Les récipients peuvent être facilement déplacés d'une zone à une autre, sans avoir à les soulever.
- Le soubassement est composé d'un four à gaz standard avec brûleurs en inox et stabilisateur automatique de flamme situés sous la sole. Chambre du four en inox, avec 3 niveaux de glissières permettant d'y placer des étagères GN 2/1 (2 récipients de table à vapeur) et une sole rainurée en acier émaillé.
- Thermostat du four réglable de 110 °C à 270 °C.
- Brûleurs avec combustion optimisée, interchangeables sur site.
- Dispositif de sécurité des flammes sur chaque brûleur évitant toute extinction accidentelle de la flamme.
- Armoire pour le rangement des casseroles, plaques à pâtisserie, etc.
- Les principaux compartiments sont situés à l'avant pour faciliter l'entretien.
- Certification IPX4 relative à la résistance à l'eau.

Construction

- Panneaux extérieurs en inox avec fini Scotch-Brite
- Plan de travail monobloc embouti de 1,5 mm d'épaisseur en inox.
- Le modèle possède des bords à angle droit permettant un assemblage à joints lisses entre les éléments, éliminant ainsi les espaces et les pièges à salissure.

Accessoires inclus

- 1 X Grille GN2/1 chromée PNC 164250

Accessoires en option

- Grille GN2/1 chromée PNC 164250
- Cheminée diamètre 150 mm PNC 206132

APPROBATION: _____

2 FEUX VIFS + PCF SUR FOUR GAZ ET SOUBASSEMENT Cuisson modulaire



Cuisson modulaire 2 FEUX VIFS + PCF SUR FOUR GAZ ET SOUBASSEMENT

- Anneau pour cheminée diamètre 150 mm PNC 206133
- Kit 4 roues dont 2 pivotantes avec frein PNC 206135
- Kit flasque de pieds PNC 206136
- Plinthe frontale hauteur 100 mm pour élément de 200 mm PNC 206146
- Plinthe frontale hauteur 100 mm pour élément de 400 mm PNC 206147
- Plinthe frontale hauteur 100 mm pour élément de 800 mm PNC 206148
- Plinthe frontale hauteur 100 mm pour élément de 1000 mm PNC 206150
- Plinthe frontale hauteur 100 mm pour élément de 1200 mm PNC 206151
- Plinthe frontale hauteur 100 mm pour élément de 1600 mm PNC 206152
- Plinthe frontale hauteur 180 mm pour élément de 200 mm PNC 206174
- Plinthe frontale hauteur 180 mm pour élément de 400 mm PNC 206175
- Plinthe frontale hauteur 180 mm pour élément de 800 mm PNC 206176
- Plinthe frontale hauteur 180 mm pour élément de 1000 mm PNC 206177
- Plinthe frontale hauteur 180 mm pour élément de 1200 mm PNC 206178
- Plinthe frontale hauteur 180 mm pour élément de 1600 mm PNC 206179
- Kit 4 pieds PNC 206210
- Couple de glissières pour soubassement ouvert, 4 niveaux GN1/1, prévoir un couple par demi-module PNC 206244
- Cheminée PNC 206246
- Couple de plinthes latérales hauteur 150 mm PNC 206249
- Kit chauffant électrique pour soubassement ouvert, 1 par demi-module PNC 206259
- Plaque de cuisson lisse 1 brûleur PNC 206260
- Plaque de cuisson nervurée 1 brûleur PNC 206261
- Plaque de mijotage 1 brûleur PNC 206264
- Kit 2 plintes latérales pour monoblocs PNC 206265
- Douchette de lavage PNC 206289
- Extension colonne d'eau pour installation, D=700 PNC 206291
- Grille inox pour 2 feux vifs PNC 206297
- Mitre pour élément 1200mm PNC 206306
- Main courante latérale, gamme 700, (marine) PNC 206307
- 1 Porte droite/gauche PNC 206350
- Support casserole wok pour feux vifs (gamme 700&900) PNC 206363
- Support pour pieds ou roulettes 400 mm PNC 206366
- Support pour pieds ou roulettes 800 mm PNC 206367
- Support pour pieds ou roulettes 1200 mm PNC 206368
- Support pour pieds ou roulettes 1600 mm PNC 206369
- Support pour pieds ou roulettes 2000 mm PNC 206370
- Panneaux arrière 1200 mm PNC 206376
- - NOT TRANSLATED - PNC 206388
- 2 caches latéraux pour éléments neutres monoblocs PNC 216000
- Main courante frontale 1200 mm PNC 216049
- Main courante frontale 1600 mm PNC 216050
- Dépose assiettes de 400 mm PNC 216185
- Dépose assiettes de 800 mm PNC 216186
- Plaque de cuisson lisse 2 brûleurs PNC 921684
- Plaque de cuisson nervurée 2 brûleurs PNC 921685
- Régulateur de pression pour version gaz PNC 927225



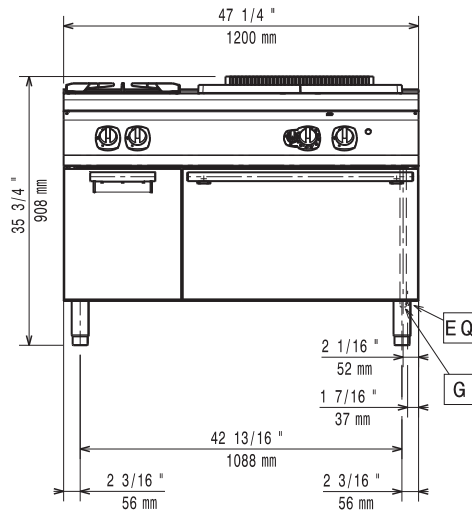
Cuisson modulaire
2 FEUX VIFS + PCF SUR FOUR GAZ ET SOUBASSEMENT

La société se réserve le droit de modifier les spécifications techniques sans préavis.

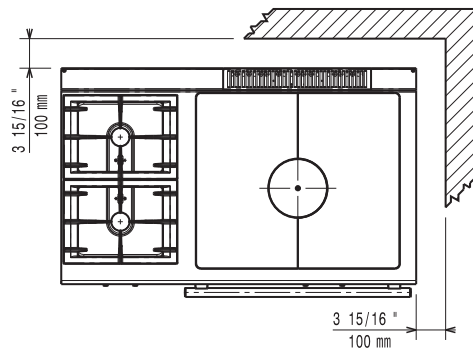


Cuisson modulaire 2 FEUX VIFS + PCF SUR FOUR GAZ ET SOUBASSEMENT

Avant

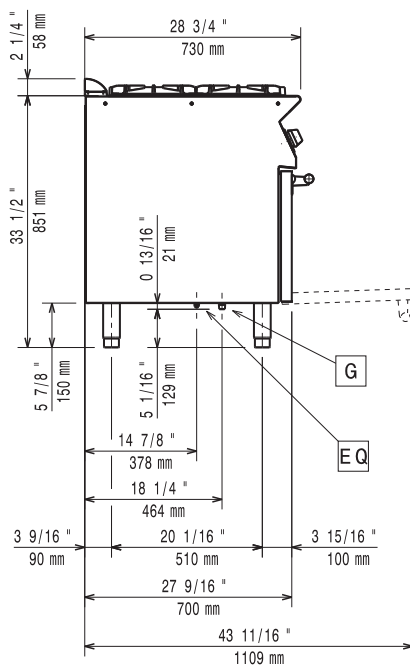


Dessus



G = Connexion gaz

Côté



Gaz

Puissance gaz :

373010

81816 Btu/hr (24 kW)

Type de gaz Option :

LPG

Raccordement gaz :

1/2"

Natural gas - Pressure:

7" w.c. (17.4 mbar)

LPG Gas Pressure:

11" w.c. (27.7 mbar)

Informations générales

Puissance brûleurs avant

5.5 - kW

Puissance des feux arrière

5.5 - 0 kW

Dimensions des feux arrière - mm

Ø 60

Dimension brûleurs avant - mm

Ø 60

[NOT TRANSLATED]

690 mm

Profondeur de la surface utile :

590 mm

Température de fonctionnement :

110 °C MIN; 270 °C MAX

Largeur chambre de cuisson :

540 mm

Hauteur chambre de cuisson :

300 mm

Profondeur chambre de cuisson :

650 mm

Largeur de stockage :

330 mm

Hauteur de stockage :

420 mm

Profondeur de stockage :

640 mm

Poids net :

140 kg

Poids brut :

160 kg

Hauteur brute :

1140 mm

Largeur brute :

820 mm

Profondeur brute :

1300 mm

Volume brut :

1.22 m³

If appliance is set up or next to or against temperature sensitive furniture or similar, a safety gap of approximately 150 mm should be maintained or some form of heat insulation fitted.



Cuisson modulaire
2 FEUX VIFS + PCF SUR FOUR GAZ ET SOUBASSEMENT

La société se réserve le droit de modifier les spécifications techniques sans préavis.

2014.01.10