

FIRSTEEL

**Gamme cuisine modulaire
1/2 Module Électrique
Top grillade électrique en fonte**

ITEM # _____

MODEL # _____

NAME # _____

SIS # _____

AIA # _____



**1/2 Module Électrique
Top grillade électrique en fonte**

373239 (A7GREDGSOU) Top grillade 1/2 Module

Courte DescriptionItem No.

Doit être monté sur une armoire neutre ouverte, une passerelle ou un système cantilever. Éléments électriques en Incoloy situés sous la plaque de cuisson. Rebords anti-éclaboussures haut en inox sur l'arrière et la surface de cuisson. Démontage facile pour le nettoyage. Panneaux extérieurs en inox avec finition Scotch-Brite. Grilles en fonte ajustables sur deux niveaux. Plan de travail monobloc embouti de 1,5 mm. Le modèle possède des bords à angles droits permettant un assemblage parfait entre les unités.

Caractéristiques principales :

- Doit être monté sur une armoire neutre ouverte, une passerelle ou un système cantilever.
- Éléments électriques en Incoloy situés sous la plaque de cuisson.
- Rebords anti-éclaboussures haut en inox sur l'arrière et la surface de cuisson. Démontage facile pour le nettoyage.
- Protection contre les projections d'eau IPX4.
- Grilles en fonte ajustables sur deux niveaux.
- Les éléments de cuisson peuvent être inclinés vers l'avant pour faciliter le nettoyage.
- La basse température des panneaux externes permet de travailler en toute sécurité.
- Régulation de l'énergie via un bouton de commande
- Grattoirs avec lames lisses ou cannelées fournis de série.

Construction :

- Panneaux extérieurs en inox avec finition Scotch-Brite.
- Plan de travail monobloc embouti de 1,5 mm.
- Le modèle possède des bords à angles droits permettant un assemblage parfait entre les unités, éliminant les espaces et les éventuels pièges à saletés.

Accessoires en option :

- Support pour système pont 800 mm PNC 206137
- Support pour système pont 1000 mm PNC 206138
- Support pour système pont 1200 mm PNC 206139
- Support pour système pont 1400 mm PNC 206140
- Support pour système pont 1600 mm PNC 206141
- Support pour système pont 400 mm PNC 206154
- Main courante frontale 400 mm PNC 206166
- Main courante frontale 800 mm PNC 206167
- Dépose assiettes de 400 mm PNC 206185
- Dépose assiettes de 800 mm PNC 206186
- Main courante frontale de 1200 mm PNC 206191
- Main courante frontale de 1600 mm PNC 206192
- Main courante côté gauche et droit - gamme 700 PNC 206240
- Cheminée pour élément 400 mm PNC 206303
- 2 caches latéraux pour élément neutre top PNC 206320
- Support pour pieds ou roulettes 400 mm PNC 206366
- Support pour pieds ou roulettes 800 mm PNC 206367

APPROVAL: _____

FIRSTEEL

Gamme cuisine modulaire
1/2 Module Électrique
Top grillade électrique en fonte

Gamme cuisine modulaire 1/2 Module Électrique Top grillade électrique en fonte

- Filet grille cheminée
400mm - 700/900 PNC 206400
- Grattoir pour grillade ajourée PNC 206138
- Racleur pour grille pleine PNC 206139



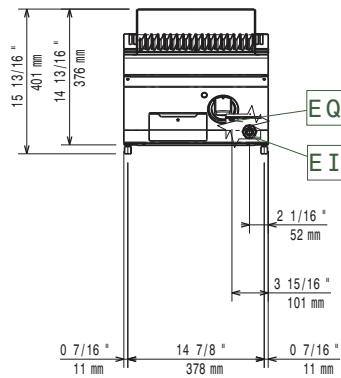
**Modular Cooking Range Line
ECO 70 Half Module Electric Char-Grill Top**

The company reserves the right to make modifications to the products without prior notice. All information correct at time of printing.

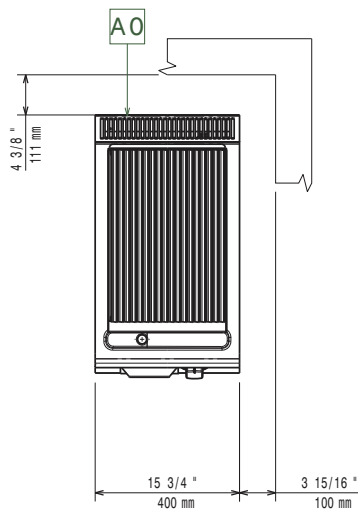
2016.01.21

Gamme cuisine modulaire 1/2 Module Électrique Top grillade électrique en fonte

Devant

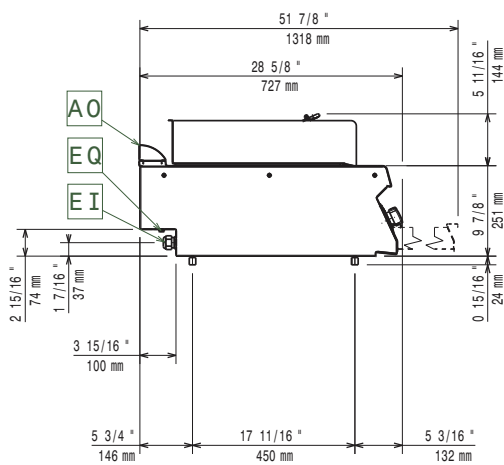


Dessus



EI = Electrical connection
EQ = Equipotential screw

Côté



Électrique

Voltage :	230 V/1N ph/60 Hz
373239 (A7GREDGSOU)	
Puissance électrique :	4 kW
Total Watts :	4 kW

Informations générales

Poids net :	32 kg
Poids brut :	39 kg
Hauteur brute :	540 mm
Largeur brute :	500 mm
Profondeur brute :	820 mm
Volume brut :	0.22 m ³



Modular Cooking Range Line
ECO 70 Half Module Electric Char-Grill Top

The company reserves the right to make modifications to the products without prior notice. All information correct at time of printing.