



Cuisson modulaire Full Module Ambient Worktop with drawer

REPÈRE # _____

MODELE # _____

NOM # _____

SIS # _____

AIA # _____



Cuisson modulaire

Full Module Ambient Worktop
with drawer

373119

ELEMENT N. TOP + TIROIR
800 MM

Description courte

Repère No.

Panneaux frontaux, latéraux et arrières en acier inoxydable AISI 304. Plan de travail (de 1,5 mm d'épaisseur) en acier inoxydable AISI 304. Tiroir avec poignée en acier inoxydable AISI 304. Bords latéraux tombés pour permettre un assemblage parfait entre les éléments. Peut être facilement monté sur des bases réfrigérées, des armoires ouvertes, ou sur ponts.

Caractéristiques principales

- Structure interne résistante en inox.
- L'élément doit être installé sur des soubassements
- Les bords à angle droit éliminent les espaces et les pièges à salissure entre les éléments.

Construction

- Plan de travail monobloc embouti de 1,5 mm d'épaisseur en inox.
- Le dessus en inox fournit un plan de travail résistant à toute sorte de charge.

Accessoires en option

- Kit 4 roues dont 2 pivotantes avec frein. A installer ensemble avec la base support pour pieds ou roues PNC 206135
- Support pour système "pont" de 800 mm PNC 206137
- Support pour système "pont" de 1000 mm PNC 206138
- Support pour système "pont" de 1200 mm PNC 206139
- Support pour système "pont" de 1400 mm PNC 206140
- Support pour système "pont" de 1600 mm PNC 206141
- Étagère avec 2 support 800 mm PNC 206184
- Douchette de lavage PNC 206289
- Extension colonne d'eau pour installation, D=700 PNC 206291
- Main courante latérale, gamme 700, (marine) PNC 206307
- Support pour pieds ou roulettes 800 mm PNC 206367
- Panneaux arrière 800 mm PNC 206374
- Panneaux arrière 1000 mm PNC 206375
- Panneaux arrière 1200 mm PNC 206376
- Main courante frontale 800 mm PNC 216047
- Main courante frontale 1200 mm PNC 216049
- Main courante frontale 1600 mm PNC 216050
- Dépose assiettes de 800 mm PNC 216186
- 2 caches latéraux pour élément neutre top PNC 216277

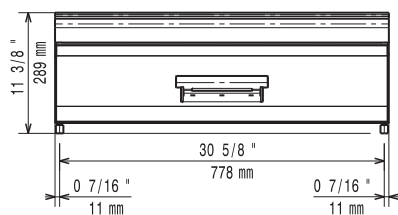
APPROBATION: _____

Full Module Ambient Worktop with drawer
Cuisson modulaire

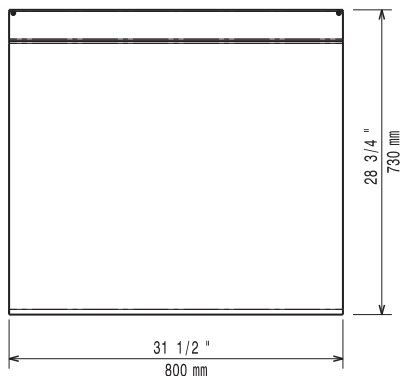


Cuisson modulaire Full Module Ambient Worktop with drawer

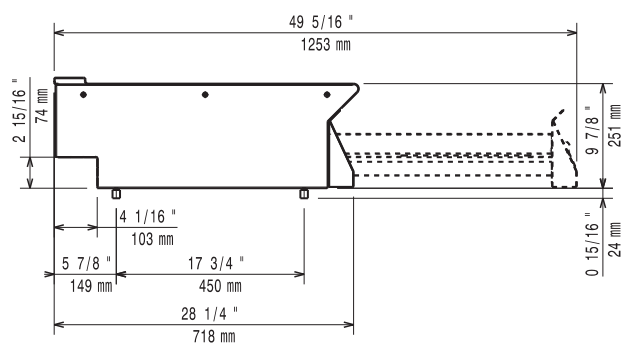
Avant



Dessus



Côté



Cuisson modulaire
Full Module Ambient Worktop with drawer

La société se réserve le droit de modifier les spécifications techniques sans préavis.

