



Cuisson modulaire FRITEUSE ELECTRIQUE 1 CUVE DE 7 L TOP

REPÈRE # _____
 MODELE # _____
 NOM # _____
 SIS # _____
 AIA # _____



Cuisson modulaire

FRITEUSE ELECTRIQUE 1 CUVE DE 7 L
TOP

373140

ONE 7 LT WELL
ELECTRIC FRYER TOP - 230
V

Description courte

Repère No.

Panneaux frontaux, latéraux, arrières et couvercle en acier inoxydable AISI 304. Plan de travail (de 1,5 mm d'épaisseur) en acier inoxydable AISI 304. Les éléments chauffants à infrarouge haut rendement (5,4kW) sont placés à l'extérieur de la cuve en forme de "V" pour augmenter la durée de vie de l'huile ainsi que le rendement et faciliter le nettoyage. Température contrôlée par thermostat (105°C à 185°C). Thermostat de sécurité anti-surchauffe. Vidange de l'huile par un robinet situé en façade. Bords latéraux tombés pour permettre un assemblage parfait entre les éléments. Indice de protection IPX4.

Fourni avec 1 panier de friture.

Caractéristiques principales

- Doit être installé sur un soubassement neutre, il peut être aussi installé sur un système pont ou installation suspendue.
- Cuve en forme de « V » emboutie à froid.
- Les éléments de chauffage (5,4 kW) à infrarouge et rendement élevé sont fixés à l'extérieur de la cuve.
- Réglage thermostatique de la température de l'huile à 185 °C maximum.
- Thermostat de protection contre la surchauffe, en série sur tous les appareils.
- L'huile s'évacue par un robinet placé à l'avant de la cuve.
- Les principaux compartiments sont situés à l'avant pour faciliter l'entretien.
- Protection contre les projections d'eau IPX4.

Construction

- Intérieur de la cuve avec angles arrondis pour faciliter le nettoyage.
- Panneaux extérieurs en inox avec fini Scotch-Brite
- Plan de travail monobloc embouti de 1,5 mm d'épaisseur en inox.
- Le modèle possède des bords à angle droit permettant un assemblage à joints lisses entre les éléments, éliminant ainsi les espaces et les pièges à salissure.

Accessoires inclus

- 1 X Panier pour friteuses 7 L PNC 921608

Accessoires en option

- Kit 4 roues dont 2 pivotantes avec frein PNC 206135
- Support pour système "pont" de 800 mm PNC 206137
- Support pour système "pont" de 1000 mm PNC 206138
- Support pour système "pont" de 1200 mm PNC 206139
- Support pour système "pont" de 1400 mm PNC 206140
- Support pour système "pont" de 1600 mm PNC 206141
- Support pour système "pont" de 400 mm PNC 206154
- Mitre pour élément 400mm PNC 206303
- Main courante latérale, gamme 700, (marine) PNC 206307
- Support pour pieds ou roulettes 400 mm PNC 206366

APPROBATION: _____

FRITEUSE ELECTRIQUE 1 CUVE DE 7 L TOP Cuisson modulaire



Cuisson modulaire FRITEUSE ELECTRIQUE 1 CUVE DE 7 L TOP

- Support pour pieds ou roulettes 800 mm PNC 206367
- Panneaux arrière 600 mm PNC 206373
- Panneaux arrière 800 mm PNC 206374
- Panneaux arrière 1000 mm PNC 206375
- Panneaux arrière 1200 mm PNC 206376
- - NOT TRANSLATED - PNC 206400
- Main courante frontale 400 mm PNC 216046
- Main courante frontale 800 mm PNC 216047
- Main courante frontale 1200 mm PNC 216049
- Main courante frontale 1600 mm PNC 216050
- Dépose assiettes de 400 mm PNC 216185
- Dépose assiettes de 800 mm PNC 216186
- 2 caches latéraux pour élément neutre top PNC 216277
- Panier pour friteuses 7 L PNC 921608
- 2 demi-paniers pour friteuses 7 L PNC 960638



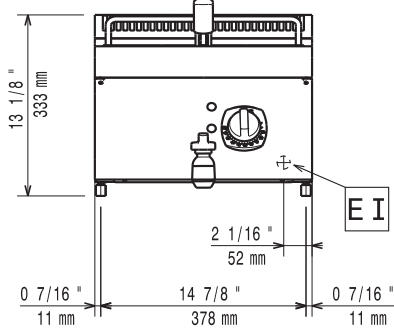
Cuisson modulaire
FRITEUSE ELECTRIQUE 1 CUVE DE 7 L TOP

La société se réserve le droit de modifier les spécifications techniques sans préavis.

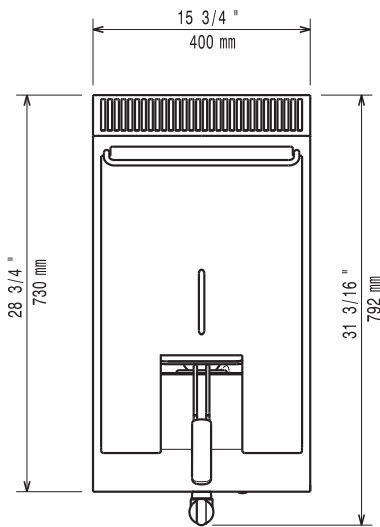


Cuisson modulaire FRITEUSE ELECTRIQUE 1 CUVE DE 7 L TOP

Avant

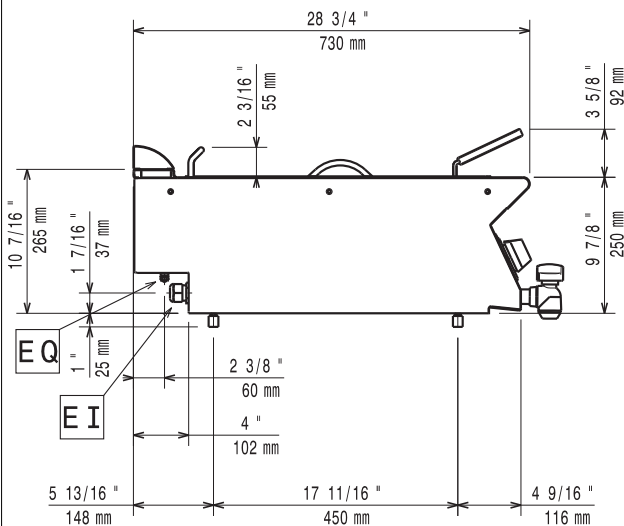


Dessus



EI = Connexion électrique

Côté



Électrique

Voltage :

373140

230 V/3 ph/50/60 Hz

Total Watts :

5.4 kW

Informations générales

Largeur cuve utile :	240 mm
Hauteur cuve utile :	235 mm
Profondeur cuve utile :	380 mm
Capacité de cuve :	5.5 lt MIN; 7 lt MAX
Plage de réglage :	105 °C MIN; 185 °C MAX
Poids net :	30 kg
Poids brut :	35 kg
Hauteur brute :	540 mm
Largeur brute :	500 mm
Profondeur brute :	820 mm
Volume brut :	0.22 m ³

If appliance is set up or next to or against temperature sensitive furniture or similar, a safety gap of approximately 150 mm should be maintained or some form of heat insulation fitted.



Cuisson modulaire
FRITEUSE ELECTRIQUE 1 CUVE DE 7 L TOP

La société se réserve le droit de modifier les spécifications techniques sans préavis.

2014.01.13