

Cuisson modulaire 4 ZONES INDUCTION TOP 700XP



Cuisson modulaire

4 ZONES INDUCTION TOP 700 XP

373021 FOURNEAU INDUCTION TOP 800 MM

Description courte

Panneaux frontaux, latéraux et arrières en acier inoxydable. Surface de cuisson en vitrocéramique (de 6 mm d'épaisseur). Les zones à induction indépendamment contrôlées (3,5kW) de 230 mm de diam. réduisent les durées de cuisson et évitent la dispersion de chaleur. Les zones à induction ne sont activées que lorsqu'elles sont en contact direct avec des casseroles spécialement conçues, autrement elles restent froides. Dispositif de sécurité anti-surchauffe. Panneau de commande digital avec 9 niveaux de puissance garantissant une cuisson précise et facile, idéal pour les aliments délicats. Bords latéraux tombés pour permettre un assemblage parfait entre les éléments. Indice de protection IPX4.

Caractéristiques principales

Surface de cuisson vitrocéramique 6 mm avec 4 zones d'induction indépendantes d'une puissance de 3,5 kW chacune.

Presque toute la surface en céramique peut être utilisée sans endroit « hors d'usage ».

Lampe témoin, indiquant la zone en fonctionnement, située sur la console de commande.

Plaques à induction munies d'un dispositif de sécurité anti-surchauffe

La puissance vers chaque zone peut être réglée progressivement avec précision, du simple réchauffement à l'ébullition rapide.

Faible dissipation de la chaleur dans la cuisine.

La plaque vitrocéramique lisse n'est pas directement chauffée, il n'y a donc aucun risque de brûlure sur la surface de cuisson.

Protection contre les projections d'eau IPX4.

Construction

Panneaux extérieurs en inox avec fini Scotch-Brite

Plan de travail monobloc embouti de 1,5 mm d'épaisseur en inox.

Le modèle possède des bords à angle droit permettant un assemblage à joints lisses entre les éléments, éliminant ainsi les espaces et les pièges à salissure.

Accessoires en option

Kit 4 roues dont 2 pivotantes avec frein	PNC 206135
Support pour système "pont" de 800 mm	PNC 206137
Support pour système "pont" de 1000 mm	PNC 206138
Support pour système "pont" de 1200 mm	PNC 206139
Support pour système "pont" de 1400 mm	PNC 206140
Support pour système "pont" de 1600 mm	PNC 206141
Douchette de lavage	PNC 206289
Extension colonne d'eau pour installation, D=700	PNC 206291
Mître pour élément 800mm	PNC 206304
Main courante latérale, gamme 700, (marine)	PNC 206307
Support pour pieds ou roulettes 800 mm	PNC 206367
Panneaux arrière 800 mm	PNC 206374



Cuisson modulaire 4 ZONES INDUCTION TOP 700XP

Panneaux arrière 1000 mm	PNC 206375	<input type="checkbox"/>
Panneaux arrière 1200 mm	PNC 206376	<input type="checkbox"/>
- NOT TRANSLATED -	PNC 206400	<input type="checkbox"/>
Main courante frontale 800 mm	PNC 216047	<input type="checkbox"/>
Main courante frontale 1200 mm	PNC 216049	<input type="checkbox"/>
Main courante frontale 1600 mm	PNC 216050	<input type="checkbox"/>
Dépose assiettes de 400 mm	PNC 216185	<input type="checkbox"/>
Dépose assiettes de 800 mm	PNC 216186	<input type="checkbox"/>
2 caches latéraux pour élément neutre top	PNC 216277	<input type="checkbox"/>
Casserole inox pour induction avec poignée en inox, diam. 200 mm (pour 371021)	PNC 653596	<input type="checkbox"/>
Casserole pour induction avec poignée inox diam. 240 mm (pour 371021)	PNC 653597	<input type="checkbox"/>
Casserole pour induction avec poignée inox 280 mm (pour 371021)	PNC 653598	<input type="checkbox"/>





Cuisson modulaire 4 ZONES INDUCTION TOP 700XP

Avant

Électrique

Voltage :

373021 400 V/3N ph/50/60 Hz

Total Watts : 14 kW

EI = Connexion électrique

Dessus

Informations générales

Largeur induction top : 800 mm

Profondeur induction top : 730 mm

Poids net : 40 kg

Poids brut : 60 kg

Hauteur brute : 530 mm

Largeur brute : 830 mm

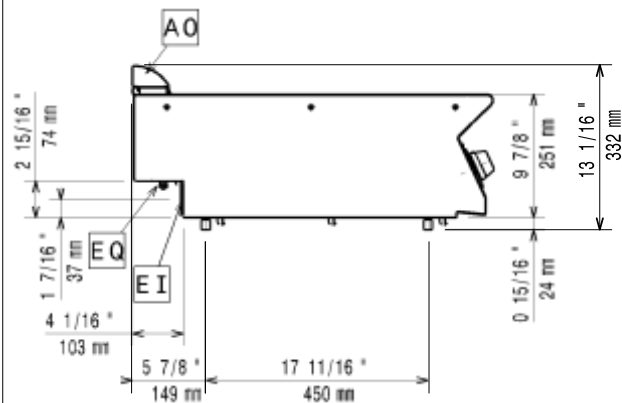
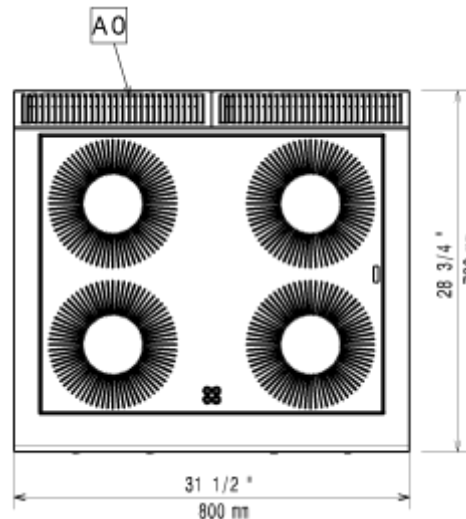
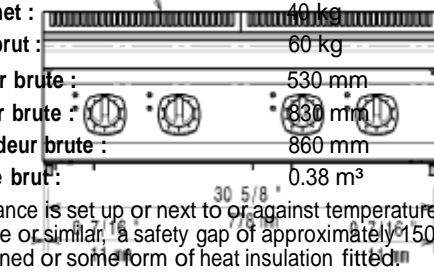
Profondeur brute : 860 mm

Volume brut : 0.38 m³

If appliance is set up or next to or against temperature sensitive furniture or similar, a safety gap of approximately 150 mm should be maintained or some form of heat insulation fitted.

Induction compatible pots & pans must be used.

Côté



Cuisson modulaire
4 ZONES INDUCTION TOP 700 XP

La société se réserve le droit de modifier les spécifications techniques sans préavis.

