

Cuisson modulaire Sauteuse basculante électrique fond Duomat 60 litres



Cuisson modulaire

Sauteuse basculante électrique fond Duomat 60 litres

373183 SAUTEUSE BASC. EL FOND DUOMAT 60L

Description courte

La gamme modulaire 700XP Electrolux comprend plus de 100 appareils conçus pour garantir un niveau très élevé en performances, rentabilité, fiabilité, économie d'énergie, standard de sécurité et ergonomie. Grâce à sa technologie avancée et à sa performance premium, la gamme 700XP est la solution parfaite pour les cuisines de petite taille où l'espace est limité. Le modèle détaillé dans cette fiche est une sauteuse électrique basculement manuel 60 litres fond Duomat.

Surface en acier idéale pour rôtir, braiser, marquer les viandes.....

Basculement de la cuve manuel.

Couvercle double paroi en acier inoxydable.

Chauffage par résistance blindées placées sous le fond de la cuve.

La température de cuisson peut être réglée par thermostat.

Les panneaux extérieurs en acier inoxydable avec finition Scotch-Brite.

Pieds réglables en hauteur en acier inoxydable. Bords latéraux à angle droit pour permettre un assemblage parfait entre les éléments.

Caractéristiques principales

Éléments de chauffage infrarouge montés sous la surface de cuisson

Température de cuisson réelle ajustée au moyen d'un thermostat réglable.

La température de travail peut être réglée de 120 °C à 280 °C.

Calorifugé : rayonnement thermique limité et faible consommation énergétique.

Mécanisme à basculement manuel permettant de faciliter le vidage.

Grandes surfaces lisses, faciles d'accès pour le nettoyage.

Certification IPX4 relative à la résistance à l'eau.

Pieds en inox, réglables jusqu'à 50 mm en hauteur.

Construction

Surface de cuisson avec fond **Duomat** : un alliage de 10 mm d'épaisseur résultant de la combinaison de 2 inox différents et permettant une meilleure stabilité thermique et une meilleure résistance à la corrosion.

Couvercle en inox pour minimiser la dispersion de chaleur.

Toutes les surfaces intérieures de la marmite sont arrondies et polies.

Panneaux extérieurs en inox avec fini Scotch-Brite

Plan de travail monobloc embouti de 1,5 mm d'épaisseur en inox.

Le modèle possède des bords à angle droit permettant un assemblage à joints lisses entre les éléments, éliminant ainsi les espaces et les pièges à salissure.

Accessoires en option

Kit 4 roues dont 2 pivotantes avec frein	PNC 206135
	<input type="checkbox"/>
Kit flasque de pieds	PNC 206136
	<input type="checkbox"/>
Plinthe frontale hauteur 100 mm pour élément de 200 mm	PNC 206146
	<input type="checkbox"/>
Plinthe frontale hauteur 100 mm pour élément de 400 mm	PNC 206147
	<input type="checkbox"/>
Plinthe frontale hauteur 100 mm pour élément de 800 mm	PNC 206148
	<input type="checkbox"/>
Plinthe frontale hauteur 100 mm pour élément de 1000 mm	PNC 206150
	<input type="checkbox"/>
Plinthe frontale hauteur 100 mm pour élément de 1200 mm	PNC 206151
	<input type="checkbox"/>
Plinthe frontale hauteur 100 mm pour élément de 1600 mm	PNC 206152
	<input type="checkbox"/>
Plinthe frontale hauteur 180 mm pour élément de 200 mm	PNC 206174
	<input type="checkbox"/>



Cuisson modulaire Sauteuse basculante électrique fond Duomat 60 litres

Plinthe frontale hauteur 180 mm pour élément de 400 mm	PNC 206175	<input type="checkbox"/>
Plinthe frontale hauteur 180 mm pour élément de 800 mm	PNC 206176	<input type="checkbox"/>
Plinthe frontale hauteur 180 mm pour élément de 1000 mm	PNC 206177	<input type="checkbox"/>
Plinthe frontale hauteur 180 mm pour élément de 1200 mm	PNC 206178	<input type="checkbox"/>
Plinthe frontale hauteur 180 mm pour élément de 1600 mm	PNC 206179	<input type="checkbox"/>
Kit 4 pieds	PNC 206210	<input type="checkbox"/>
Couple de plinthes latérales hauteur 150 mm	PNC 206249	<input type="checkbox"/>
Kit 2 plintes latérales pour monoblocs	PNC 206265	<input type="checkbox"/>
Panneaux arrière 800 mm	PNC 206374	<input type="checkbox"/>
Panneaux arrière 1000 mm	PNC 206375	<input type="checkbox"/>
Panneaux arrière 1200 mm	PNC 206376	<input type="checkbox"/>



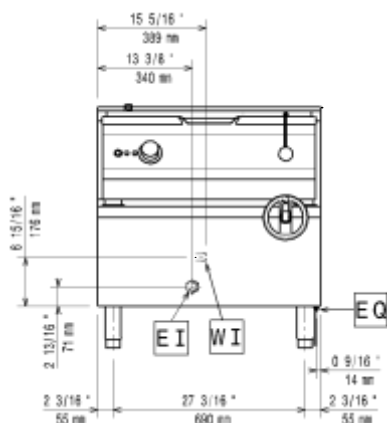
Cuisson modulaire
Sauteuse basculante électrique fond Duomat 60 litres

La société se réserve le droit de modifier les spécifications techniques sans préavis.

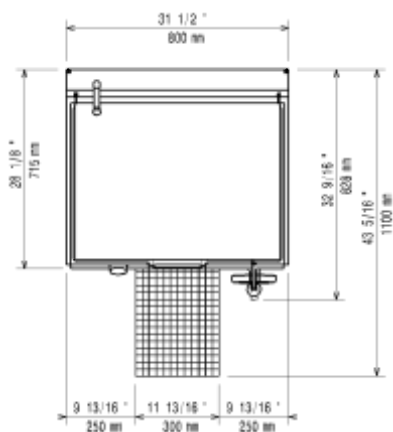


Cuisson modulaire Sauteuse basculante électrique fond Duomat 60 litres

Avant



Dessus

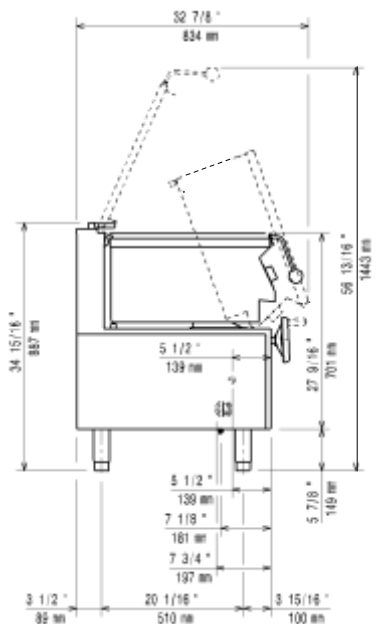


CWI

= Raccordement eau froide

EI = Connexion électrique

Côté



Électrique

Voltage :

373183 400 V/3N ph/50/60 Hz

Total Watts :

9.5 kW

Informations générales

Profondeur surface cuisson : 410 mm

Largeur surface cuisson : 680 mm

Épaisseur surface cuisson : 10 mm

Hauteur de mitre : 200 mm

Capacité de cuve, maxi : 60 lt

Température de fonctionnement

MINI : 120 °C

Température de fonctionnement

MAXI : 280 °C

Poids net : 105 kg

Poids brut : 120 kg

Hauteur brute : 1140 mm

Largeur brute : 900 mm

Profondeur brute : 820 mm

Volume brut : 0.84 m³

No clearance needed on rear sides of unit if wall is of non combustible type. If wall is combustible, minimum 50 mm wall clearance should be maintained.



Cuisson modulaire
Sauteuse basculante électrique fond Duomat 60 litres
La société se réserve le droit de modifier les spécifications techniques sans préavis.