



**Electrolux**

Cuisson modulaire  
**PLAN NEUTRE AVEC TIROIR**  
1/2 MODULE 900 XP

REPÈRE # \_\_\_\_\_

MODELE # \_\_\_\_\_

NOM # \_\_\_\_\_

SIS # \_\_\_\_\_

AIA # \_\_\_\_\_



**Electrolux**



Cuisson modulaire

PLAN NEUTRE AVEC TIROIR 1/2  
MODULE 900 XP

**391159 (E9WTNDN00E)**

PLAN NEUTRE AVEC  
TIROIR, 1/2 MODULE

### Description courte

**Repère No.** \_\_\_\_\_

Dessus en acier inoxydable AISI 304 20/10ème. Coins en angle droit pour éliminer les espaces et les pièges à salissures entre les unités. Tiroir et poignée en acier inoxydable AISI 304 18/10.

### Caractéristiques principales

- Structure interne résistante en inox.
- L'élément doit être installé sur des soubassements 900XP.
- Les bords à angle droit éliminent les espaces et les pièges à salissure entre les éléments.

### Construction

- Le dessus en inox fournit un plan de travail résistant à toute sorte de charge.
- L'ensemble fait 93 cm de profondeur pour fournir une surface de travail élargie.

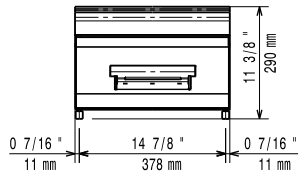
APPROBATION: \_\_\_\_\_



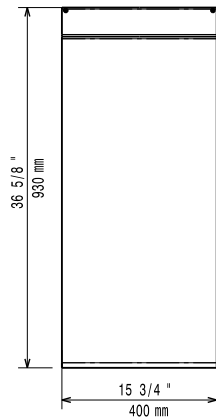
Electrolux

# Cuisson modulaire PLAN NEUTRE AVEC TIROIR 1/2 MODULE 900 XP

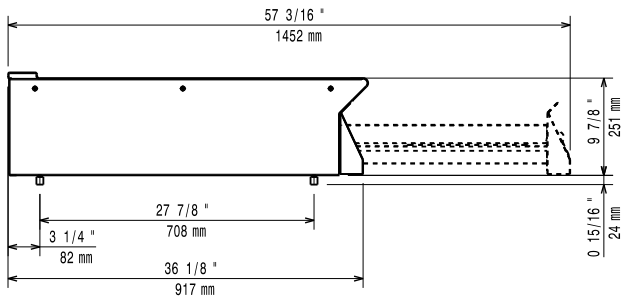
Avant



Dessus



Côté



Cuisson modulaire  
PLAN NEUTRE AVEC TIROIR 1/2 MODULE 900 XP

La société se réserve le droit de modifier les spécifications techniques sans préavis.

