



Electrolux

Laverie
Green&Clean Laveuse à capot
double paroi avec doseur de
détergent

REPÈRE # _____

MODELE # _____

NOM # _____

SIS # _____

AIA # _____



Electrolux



Laverie

Green&Clean Laveuse à capot double
paroi avec doseur de détergent

504258 (EHT8IG)

Green&Clean Laveuse à
capot Double paroi avec triple
filtration et doseur de
détergent 80 c/h - 400
V/3N/50 Hz

Description courte

Repère No.

Lave vaisselle à capot **double paroi** Electrolux Green & Clean.

80 casiers/heure. Cycles 45ou57/84/150 secondes.

Avec «wash safe control», filtration «Clear blue»

Electricité 400 V/3N 50 Hz commutable en monophasé sur site.

Consommation du rinçage **2 litres par cycle.** Température de 84°C garantie par la chaudière atmosphérique. Celle-ci associée au suppresseur de rinçage assure une pression constante pendant toute la phase de rinçage.

La performance de lavage est assurée par une pompe de 0,8 kW. Les bras de lavage et de rinçage sont en acier inoxydable AISI 304 ainsi que le capot, les panneaux avant et latéraux, la cuve de lavage et son filtre.

Cuve de lavage **emboutie de 24 litres** en position avant protégée par un filtre avec panier rond gros déchets.

La **position angulaire du tableau de commande** permet une utilisation et une lecture très ergonomique en position en angle ou linéaire. Un voyant vert indique que tous les paramètres de rinçage ont été correctement réalisés sous le contrôle du « wash safe control ». Niveau sonore <63dbA.

L'appareil comprend: la pompe de rinçage, les distributeurs de détergent et de rinçage, pompe de vidange, le flexible de remplissage, et des pieds réglables en hauteur.

Caractéristiques principales

- **CLEAR BLUE** : Triple système de filtration de cuve + double filtration à l'aspiration de pompe permet de conserver une eau de lavage propre. Cette eau propre et le détergent actif garantissent ainsi d'excellentes performances de lavage et de faibles coûts de fonctionnement.
- Approuvé ETL-Sanitation (ANSI/NSF 3 -sanitation standard) et conforme à la DIN 10512.
- 2 litres d'eau par cycle suffisent au lavage; permettant des réductions d'énergie, d'eau, de détergent et de produits de rinçage.
- Le surchauffeur atmosphérique permet de monter la température d'introduction d'eau à 84°C pour assurer une parfaite hygiène. Le suppresseur de rinçage propulse l'eau de rinçage à une température constante et à une pression constante
- Le voyant vert « WASH SAFE CONTROL » confirme que la vaisselle a été rincée correctement.
- Températures de consigne permettant de garantir les bonnes températures du lavage et du rinçage. le rinçage est contrôlé par le système "wash safe"
- Capacité maxi 80 casiers/heure soit 1440 assiettes en mode "High productivity". Passage rapide à 63 casiers/heure soit 1134 assiettes pour être conforme à "ETL-Sanitation " en appuyant sur une touche au tableau de commande.
- 45/84/150 secondes /cycles (High productivity ; 57/84/150 secondes cycles (ETL-Sanitation mode).
- Fonction « Soft Start » intégrée offre une protection supplémentaire pour les articles délicats. La pompe de lavage démarrage à faible puissance pour caler les objets à laver évitant les chocs entre eux.
- Les Bras de lavage et le plafond sont inclinés pour éviter au détergent contenu dans l'eau de lavage de retomber sur la vaisselle propre après la phase de rinçage, garantissant ainsi des résultats de lavage parfaits.
- Arrêt automatique du cycle à l'ouverture du capot.
- L'hygiène est garantie par : cycle de lavage automatique en fin de service, pompe de lavage verticale autovidangeable, les soudures bord à bord des éléments composant le surchauffeur.
- Contrôles électroniques modernes avec programmation intégrée, auto-diagnostic pour facilité l'entretien-compteur de cycles- programmation sur site possible et cycle automatique d'auto-nettoyage.
- Distributeur de liquide de rinçage et distributeur de produit de lavage avec chargement automatique initial et continu pour des résultats exceptionnels tout en minimisant les besoins d'entretien et de maintenance.
- Puissance de la chaudière réglable à partir du tableau de commande facilitant l'intervention du technicien dans le cas ou la puissance disponible est inférieure de 3 kw.
- Connexion électrique triphasée, commutable sur site 230V/1N ou 230/3 50Hz
- Protection IP 25 contre les jets d'eau, des objets solides et les petits animaux (supérieure à 6 mm).

APPROBATION: _____



Construction

- Construction en acier inoxydable Aisi 304 : pieds, panneaux avant et latéraux, cuve, filtre de cuve, bras de lavage et de rinçage.
- Cuve emboutie de 24 litres en position avant (ergonomie de nettoyage) accès facile.
- Capot double paroi
- Bras de lavage et de rinçage conçus en acier inoxydable fournissent une fiabilité maximum.
- Les bras de lavage et de rinçage supérieur et inférieur sont interchangeables.

Ils sont démontables sans outils.

- Prédisposition pour la mise en œuvre HACCP sur site ou un dispositif de gestion de l'énergie.
- Dispositifs de protection contre les surchauffes et le manque d'eau.
- La laveuse est équipée d'une pompe de vidange, d'une pompe de rinçage, et d'un doseur de détergent et un doseur de rinçage

Accessoires inclus

- 2 X Godet jaune à couverts PNC 864242
- 1 X Casier 18 assiettes plates 240mm (jaune) PNC 867002
- 1 X Casier pour objet creux ou 24 tasses ou 48 tasses à café PNC 867007

Accessoires en option

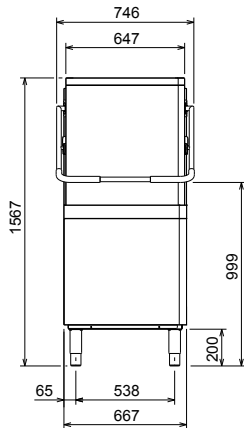
- Kit 8 godets à couverts PNC 780068
- 12lt external manual water softener PNC 860412
- Adoucisseur d'eau froide 5°C à 15 °C automatique externe 8 l. PNC 860413
- Adoucisseur externe manuel 20 L PNC 860430
- Kit HACCP basic comprenant: 1 interface complémentaire avec prise RS485, une imprimante à bande. Pour une liaison directe sur l'appareil. Compatible pour frontales, capots, lave batterie. PNC 864002
- Câble de connection pour HACCP pour laveuse à capot PNC 864007
- Kit tuyauterie d'alimentation eau en acier inoxydable. PNC 864016
- Filtre déminéralisateur partiel BRITA Elimine uniquement le tartre PNC 864017
- Kit de mesure de la dureté de l'eau total ou partiel PNC 864050
- Godet jaune à couverts PNC 864242
- Panneau arrière AISI 304 pour laveuse à capot simple paroi PNC 864342
- Filtre pour déminéralisation total Brita PNC 864367
- Panneau avec commande en façade pour laveuse à capot double paroi PNC 864372
- Kit système antitarte De-lime avec doseur et air gap pour laveuse à capot PNC 864526
- Kit de connection poignées pour laveuse à capot en position duo PNC 865264
- Kit de 4 godets à couverts (jaune) PNC 865574
- Casier pour 6 plateaux 530x370mm (rouge) PNC 866743
- Casiers pour assiettes creuse diam- 240mm (vert) PNC 867000
- Casier 18 assiettes plates 240mm (jaune) PNC 867002
- Casier pour objet creux ou 24 tasses ou 48 tasses à café PNC 867007
- Casier pour 100 couverts en vrac (brun) PNC 867009
- Grille de protection à panier pour vaisselle petite et légère PNC 867016
- 25 verres, diam. 80mm, h. max = 120mm d.max = 80mm PNC 867021
- 16 verres, diam. 100mm, h. max = 70mm PNC 867023
- Casier semi-professionel 500x500x190mm PNC 867024
- 16 verres, diam. 100mm, h. max = 220mm PNC 867040



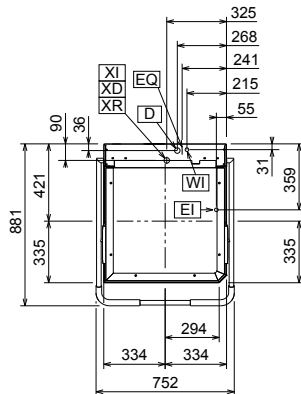
Electrolux

Laverie
Green&Clean Laveuse à capot double
paroi avec doseur de détergent

Avant



Dessus



CWI

= Raccordement eau froide

XD = Connexion détergent

D = Vidange

= Raccordement produits chimiques

EI = Connexion électrique

XR = Raccordement produit de rinçage

EQ = Vis équipotentiel

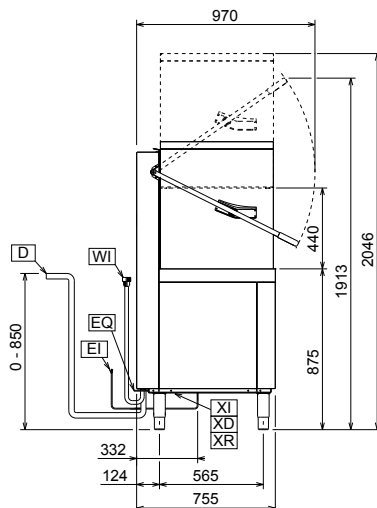
HWI

= Raccordement eau chaude

V = Sortie air

WI = Raccordement eau

Côté



Électrique

Voltage :

504258 (EHT8IG) 400 V/3N ph/50 Hz

Commutable :

230V 1N-; 230V 3-

Puissance Installée par défaut:* 9.9 kW

Puissance Installée diminuée:* 6.9 kW

Puissance résistances

surchauffeur:* 9 kW

Puissance résistances

surchauffeur diminuée:* 6 kW

Résistance de cuve : 3 kW

Puissance pompe de lavage : 0.8 kW

Eau

Besoin en température d'eau : 10-65 °C

Consommation eau/cycle

(Litres): 2

Capacité surchauffeur (litres) 12

Capacité de cuve (litres) : 24

Dimension évacuation 20.5 mm

Degré TH 0.5 - 7 bar

Dureté de l'eau (maxi) :

Section arrivée eau : 3/4"

Informations générales

Nbre de cycles: 3

Durée des cycles en production élevée:* 45/84/150 sec.

Durée des cycles en "ELT Sanitisation":* 57/84/150 sec.

Casiers/heure en production élevée*: 80

Casiers/heure en "ELT Sanitisation":* 63

Assiettes/heure en production élevée*: 1440

Assiettes/heure en "ELT Sanitisation":* 1134

Température lavage en production élevée*: 55-65 °C

Température lavage en "ELT Sanitisation":* 75 °C MIN

Température de rinçage (mini) : 84 °C

Poids net : 117 kg

Poids brut : 129 kg

Volume brut : 1.04 m³

Colisage (LxPxH): 667x755x1567 mm

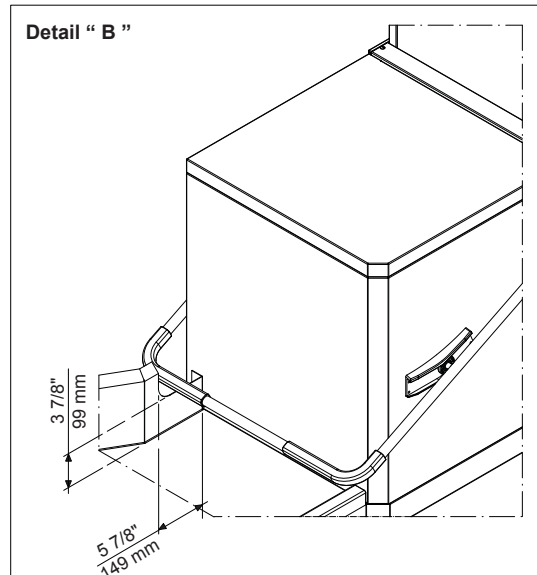
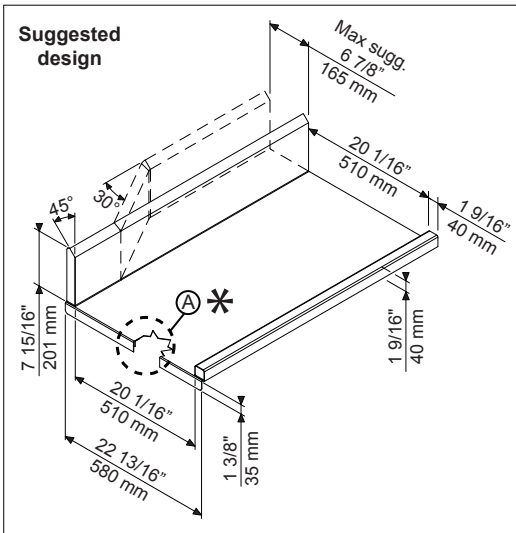
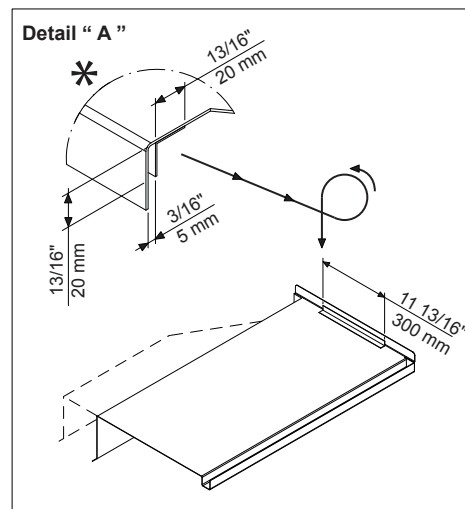
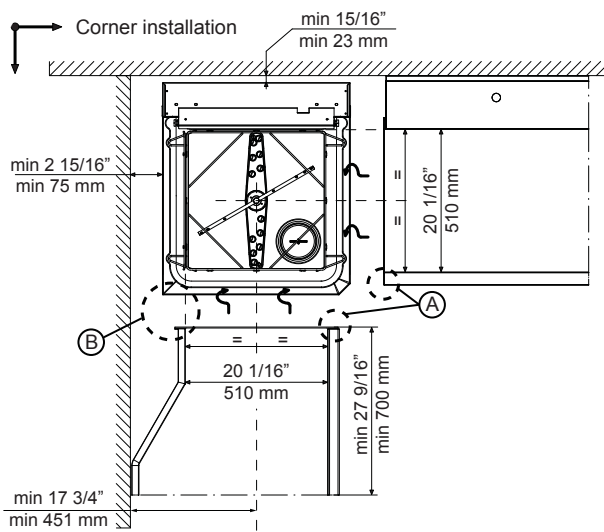
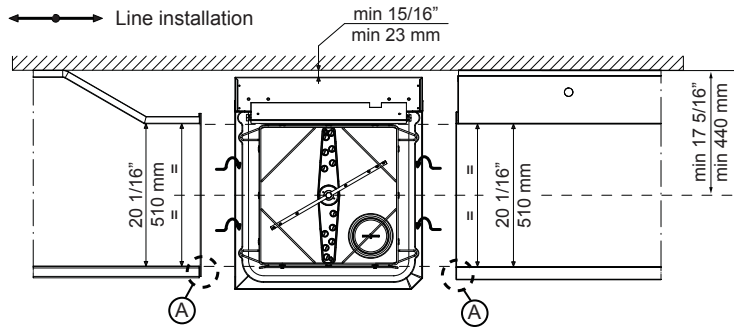
Niveau sonore : <63 dBA

* Selon la norme du marché, la productivité est déclarée à une température d'entrée d'alimentation en eau de 50 °C. Si l'eau est amenée à 65 °C, la puissance peut être réduite de 3 kW, sans perte de productivité.

NOTE Si la température de l'eau est inférieure à 50 °C, il est nécessaire de demander une puissance plus élevée pour maintenir la productivité.



Recommended table connection



All tables must be connected to the dishwashing units according to local regulations and industry standards which may differ from the recommendations herein suggested. Electrolux Professional is not liable for any failure in complying with local design standards.

Doc Nr : 59566BF00

