

## SkyLine ProS

### Four électrique injection 6GN1/1 commande tactile

REPÈRE # \_\_\_\_\_

MODELE # \_\_\_\_\_

NOM # \_\_\_\_\_

SIS # \_\_\_\_\_

AIA # \_\_\_\_\_


**217610 (ECO61K2C0)**

SkyLine ProS : Four mixte électrique 230V injection, écran tactile, 6 GN1/1, 2 modes de cuisson (programmable et manuel), nettoyage automatique

**217620 (ECO61K2A0)**

SkyLine ProS : Four mixte électrique injection, écran tactile, 6 GN1/1, 2 modes de cuisson (programme et manuel), nettoyage automatique

### Description courte

#### Repère No.

Four mixte avec interface à écran tactile haute résolution, multilingue.

- Fonction vapeur sans chaudière pour ajouter et retenir l'humidité.
- Système de distribution d'air OptiFlow pour atteindre une performance maximale avec 7 vitesses de ventilation.
- SkyClean : système de nettoyage automatique et intégré. 5 cycles automatiques (doux, moyen, fort, extra fort, rinçage uniquement) et Green pour économiser de l'énergie, de l'eau, du détergent et du produit de rinçage.
- Modes de cuisson : programmes (1000 recettes peuvent être stockées et organisées en 16 catégories différentes); Manuel; Cycle de cuisson EcoDelta.
- Fonctions spéciales : cuisson MultiTimer, Plan-n-Save pour réduire les coûts d'exploitation, Make-it-Mine pour personnaliser l'interface, SkyHub pour personnaliser la page d'accueil, agenda MyPlanner, mode de sauvegarde automatique pour éviter les temps morts.
- Port USB pour télécharger les données HACCP, les programmes et les paramètres software. Connectivité OnE prête.
- Sonde de température centrale à capteur unique.
- Porte à double vitrage avec lumières LED.
- Construction en acier inoxydable.
- Fourni avec 1 support GN1/1, pas de 67 mm.

### Caractéristiques principales

- Ecran tactile haute résolution complète (traduite dans plus de 30 langues) - panneau convivial pour les daltoniens
- Fonction de cuisson sans chaudière pour ajouter et retenir l'humidité afin d'obtenir des résultats de cuisson de haute qualité et constants.
- Humidificateur automatique (11 réglages) pour générer la vapeur sans surchauffeur. -0 = pas d'humidité -1-2 = humidité faible (pour mijoter des légumes) -3-4 = humidité basse moyenne (pour les légumes en gratin, viandes rôties et poissons) -5-6 = humidité moyenne (pour les petites portions de viande et de poisson) -7-8 = humidité moyenne haute (pour étouffer ou braiser les viandes) -9-10 = haut niveau d'humidité (pour blancher les légumes, faire des cuissons sous-vide et des cuissons bain-marie)
- Cuisson EcoDelta: cuisson à l'aide de sondes en maintenant la différence de température prééglée entre le cœur de l'aliment et la chambre de cuisson.
- Mode programme : le four peut enregistrer jusqu'à 1000 recettes. Reproduisez vous cuissons à l'identique à chaque fois. Plus besoin de paramétrer vos temps et vos durées de cuisson tous les jours. Vous pouvez mettre jusqu'à 16 phases de cuisson par recette.
- La fonction MultiTimer permet de gérer jusqu'à 20 cycles de cuisson en même temps, ce qui améliore la flexibilité et garantit d'excellents résultats de cuisson. Peut être sauvegardé jusqu'à 200 programmes MultiTimer.
- Système de distribution d'air OptiFlow permettant d'obtenir des performances maximales en matière de cuisson et de contrôle de la température grâce à une conception spéciale de la chambre de cuisson combinée à un ventilateur auto reverse de haute précision, à vitesse variable et à une vanne d'aération.
- Ventilateur à 7 vitesses de 300 à 1500 tr / min et rotation inverse pour une régularité optimale. Le ventilateur s'arrête en moins de 5 secondes lorsque la porte est ouverte pour conserver toute la chaleur dans le four.
- Sonde de température à cœur incluse.
- Les images sont modifiables pour une personnalisation complète des cycles de cuisson.
- Fonction de refroidissement rapide et de préchauffage automatique.
- Fonction de puissance réduite pour les cycles de cuisson lente personnalisés.
- SkyClean: Système de nettoyage automatique et intégré. 5 cycles automatiques (doux, moyen, fort, extra fort, rinçage uniquement) et écologiques pour économiser de l'énergie, de l'eau, du détergent et du produit de rinçage. Egalement programmable avec démarrage différé.
- 3 types de détergents disponibles: solide, liquide (nécessite un accessoire en option), enzymatique biodégradable.
- La fonction Plan-n-Save organise la séquence de cuisson des cycles choisis en optimisant le travail en cuisine du point de vue de l'efficacité temporelle

**APPROBATION:** \_\_\_\_\_

et de l'efficacité énergétique.

- Fonction Make-it-mine pour permettre la personnalisation complète ou le verrouillage de l'interface utilisateur.
- SkyHub permet à l'utilisateur de regrouper ses fonctions favorites sur la page d'accueil pour un accès immédiat.
- MyPlanner fonctionne comme un agenda dans lequel l'utilisateur peut planifier son travail quotidien, mensuel, ou annuel et recevoir des alertes personnalisées pour chaque tâche.
- GreaseOut: prédisposé pour la vidange et la récupération des graisses, pour un fonctionnement plus sûr (base dédiée en accessoire optionnel).
- Port USB pour télécharger les données HACCP, partager les programmes de cuisson et les configurations. Le port USB permet également de brancher une sonde sous-vide (accessoire en option).
- Connectivité prête pour un accès en temps réel aux appareils connectés via une application spéciale, ainsi que la surveillance HACCP à distance (nécessite un accessoire en option).
- Formations et conseils facilement accessibles en scannant les QR-Codes avec n'importe quel appareil connectés.
- Le mode de sauvegarde avec autodiagnostic est automatiquement activé en cas de défaillance afin d'éviter les temps d'arrêt.
- Visualisation automatique des consommations en fin de cycle.
- [NOT TRANSLATED]
- [NOT TRANSLATED]

## Construction

- Conception centrée sur l'utilisateur avec certification 4 étoiles pour l'ergonomie et la facilité d'utilisation.
- Poignée en forme de V au design ergonomique et ouverture facile avec le coude et les mains libres (modèle et design déposés).
- Porte double vitrage avec isolation thermique et structure ouverte, pour que le panneau extérieur reste froid. Le verre intérieur de la porte, monté sur charnières, se dégage facilement pour le nettoyer.
- Chambre interne hygiénique sans soudure avec tous les coins arrondis pour un nettoyage facile.
- Entièrement en inox AISI 304.
- Accès frontal au tableau de commande pour un service facile.
- Certification contre les projections d'eau, IPX5, pour un nettoyage facile.
- Fourni avec 1 structure interne GN1/1, pas de 67 mm.

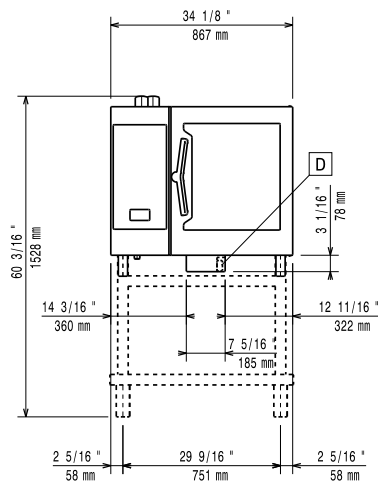
## Accessoires en option

- Adoucisseur cartouche pour four mixte 6 et 10 GN 1/1 (moins de 2h d'usage vapeur par jour)  PNC 920002
- Adoucisseur cartouche pour four mixte 6 et 10 GN 1/1 (grande utilisation de la vapeur)  PNC 920003
- Adoucisseur d'eau à résine et sel  PNC 921305
- Résine pour adoucisseur d'eau  PNC 921306
- Kit 4 roulettes pour base de four 6/10 GN (déconseillé pour basé démontée)  PNC 922003
- Paire de grilles inox GN 1/1  PNC 922017

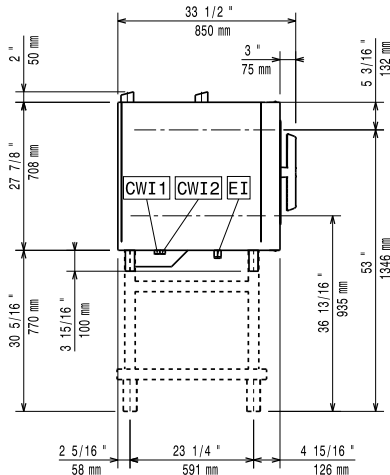
- Paire de grilles pour 8 poulets (1,2kg par poulet), GN 1/1  PNC 922036
- Grille inox GN 1/1  PNC 922062
- Grille pour 4 poulets (1,2kg par poulet), GN 1/2  PNC 922086
- Douchette externe  PNC 922171
- Plaque ondulée perforée 600x400 pour 5 baguettes  PNC 922189
- Plaque lisse perforée 600x400x20 avec 4 angles  PNC 922190
- Plaque lisse 600x400x20 avec 4 angles  PNC 922191
- Paire de panier de cuisson pour four  PNC 922239
- Grille inox 600x400  PNC 922264
- Kit ouverture sécurisée en 2 fois  PNC 922265
- Grille pour 8 poulets (1,2kg par poulet), GN 1/1  PNC 922266
- Sonde sous vide, connecteur USB  PNC 922281
- Collecteur de graisse GN 1/1, H=100mm  PNC 922321
- Kit 1 Grille à brochette + 4 Brochettes Longues, pour fours à chargement en profondeur  PNC 922324
- Grille à brochette universelle  PNC 922326
- 4 brochettes longues  PNC 922327
- Fumoir pour four, 4 types de bois disponible sur demande  PNC 922338
- Nanofiltre à eau pour four 6 et 10 GN1/1  PNC 922342
- Filtre osmoseur pour four 6 et 10 GN 1/1  PNC 922343
- Crochet de cuisson multi usage  PNC 922348
- 4 pieds articulés pour four 6 et 10GN, 100-130mm  PNC 922351
- Grille pour 8 canards (1,8kg par poulet), GN 1/1  PNC 922362
- Support glissières pour base de four 6 et 10 GN 1/1, pour base démontée  PNC 922382
- Panier support mural pour bidon de détergent  PNC 922386
- Structure mobile avec roulettes 6 GN1/1 au pas de 65 mm (standard)  PNC 922600
- Structure mobile avec roulettes 5 GN1/1 au pas de 80 mm  PNC 922606
- Structure mobile avec roulettes 5 niveaux 600x400 au pas de 80 mm pour four 6 GN1/1  PNC 922607
- Support guide pour structure mobile 6 & 10 GN1/1  PNC 922610
- Support pour fours 6 GN1/1 ou 10 GN1/1 (avec glissières)  PNC 922612
- Armoire support neutre pour four 6 GN1/1 et 10 GN1/1  PNC 922614
- Armoire support chauffante avec humidificateur pour four 6 GN1/1 et 10 GN1/1, avec glissières GN1/1 et 600x400  PNC 922615
- Kit externe pour détergents liquides  PNC 922618
- Collecteur de graisse pour GN 1/1 et GN 2/1 base placard (chariot avec 2 réservoirs)  PNC 922619
- Kit de superposition pour fours électrique 6 GN1/1 sur 6 GN1/1 ou sur 10 GN1/1  PNC 922620
- Chariot pour fours 6 & 10 GN1/1  PNC 922626
- Chariot mobile pour 2 fours 6 GN1/1 superposés sur kit élévation  PNC 922628
- Chariot mobile pour fours 6 GN1/1 ou 10 GN1/1  PNC 922630

- Kit d'élévation pour fours empilés 2 x 6 GN1/1 + Pieds (H 250mm) PNC 922632
- Kit d'élévation pour fours empilés 2x 6 GN1/1 + Roues (H 250mm) PNC 922635
- Kit vidange inox (D=50mm) pour fours 6 et 10 GN1/1 PNC 922636
- Kit vidange plastique HT (D=50mm) pour fours 6 et 10 GN1/1 PNC 922637
- Chariot avec 2 réservoirs pour collecteur de graisse PNC 922638
- Collecteur de graisse pour base ouverte (chariot avec 2 réservoirs) PNC 922639
- Support mural pour four 6GN 1/1 PNC 922643
  
- Plaque de déshydratation H=20mm, GN 1/1 PNC 922651
- Plaque de déshydratation plate, GN 1/1 PNC 922652
  
- Base ouverte pour four 6 ou 10GN 1/1, base démontée PNC 922653
- Glissières fixes 600x400, 5 niveaux, pour four 6 GN1/1 PNC 922655
- Kit de superposition four 6 GN 1/1 sur cellule de refroidissement PNC 922657
- Bouclier thermique pour fours superposés 6 GN1/1 sur 6 GN1/1 PNC 922660
- Bouclier thermique pour fours superposés 6 GN1/1 sur 10 GN1/1 PNC 922661
- Bouclier thermique pour fours 6 GN1/1 PNC 922662
  
- Kit compatibilité pour installation four 6GN 1/1 élec Skyline sur four 6GN 1/1 élec AOS PNC 922679
- Structure fixe 6 GN1/1 et 600x400mm PNC 922684
- Kit pour fixer le four au mur PNC 922687
  
- Glissières (droites et gauches) supplémentaires pour supports 6 & 10 GN1/1 PNC 922690
- 4 pieds ajustables pour fours 6/10 GN, 100-115mm PNC 922693
- Block WiFi (NIU) PNC 922695
  
- Panier support pour piétement ouvert pour bidon de détergent PNC 922699
- Glissières 600x400 pour support ouvert ou placard neutre PNC 922702
- Roulettes spéciales pour kit superposition fours PNC 922704
- Crochet pour agneau et cochon jusque 12kg, pour four GN 1/1 PNC 922709
- Grille de cuisson marquage croisé PNC 922713
  
- Porte sonde pour liquides PNC 922714
  
- Hotte sans odeur avec ventil pour four 6 et 10 GN1/1 électrique PNC 922718
- Hotte sans odeur avec ventil pour fours superposés 6+6 ou 6+10 GN1/1 électrique PNC 922722
- Hotte à condensation avec ventil pour four 6 ou 10 GN 1/1 électrique PNC 922723
  
- Hotte à condensation avec ventil pour fours superposés 6+6 ou 6+10 GN 1/1 électrique PNC 922727
- Hotte avec ventil pour four 6 ou 10 GN 1/1 PNC 922728
- Hotte avec ventil pour four superposés 6+6 ou 6+10 GN 1/1 PNC 922732
- Hotte SANS ventil pour four 6 et 10 GN 1/1 PNC 922733
- Hotte SANS ventil pour fours superposés 6+6 ou 6+10 GN 1/1 PNC 922737
- Glissières fixes 5GN 1/1, pas de 85mm (pour four 6GN1/1) PNC 922740
- 4 pieds ajustables pour fours 6/10 GN, 230-290mm PNC 922745
- Support pour cuisson statique, H=100mm PNC 922746
- Plaque double utilisation : nervurée 1 face, lisse 1 face, format 600x400mm PNC 922747
- - NOT TRANSLATED - PNC 922752
- Plaque de cuisson anti adhérente, GN 1/1, H=20mm PNC 925000
- Plaque de cuisson anti adhérente, GN 1/1, H=40mm PNC 925001
- Plaque de cuisson anti adhérente, GN 1/1, H=60mm PNC 925002
- Plaque double utilisation : nervurée 1 face, lisse 1 face, GN 1/1 PNC 925003
- Grille aluminium, GN 1/1 PNC 925004
- Plaque de cuisson 8 zones (œufs, pancakes, hamburger, etc), GN 1/1 PNC 925005
- Plaque de cuisson plate, 2 bords, GN 1/1 PNC 925006
- Plaque ondulée pour 4 baguettes, GN 1/1 PNC 925007
- Grille de cuisson GN1/1 28 Pommes de terre PNC 925008
- Plaque de cuisson anti adhérente, GN 1/2, H=20mm PNC 925009
- Plaque de cuisson anti adhérente, GN 1/2, H=40mm PNC 925010
- Plaque de cuisson anti adhérente, GN 1/2, H=60mm PNC 925011
- Kit adaptation nouveau four 6 GN1/1 ou 10 GN 1/1 sur ancien piétement PNC 930217

Avant

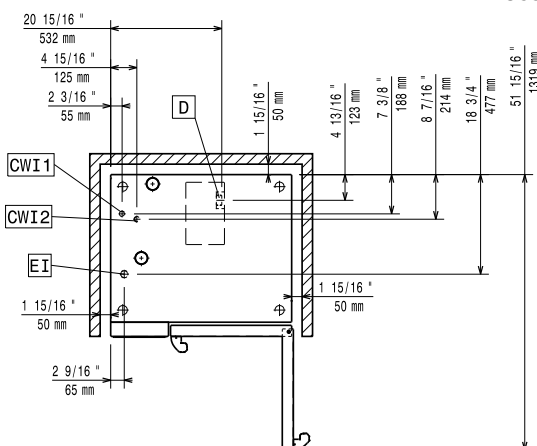


Côté



CWI1 = Raccordement eau froide  
 CWI2 = Raccordement eau froide  
 2  
 D = Vidange  
 DO = Tuyau de trop plein  
 EI = Connexion électrique

Dessus



### Électrique

Voltage :

217610 (ECOE61K2C0) 220-240 V/3 ph/50-60 Hz  
 217620 (ECOE61K2A0) 380-415 V/3N ph/50-60 Hz

Puissance de raccordement 11.1 kW

Puissance de raccordement 11.8 kW

Circuit breaker required

### Eau

Raccordement eau "FCW" : 3/4"

Pression, bar min/max : 1-4.5 bar

Vidange "D" : 50mm

Température maximale d'arrivée d'eau à l'entrée: 30 °C

Dureté : 5 °fH / 2.8 °dH

Chlorures : <10 ppm

Conductivité: >285 µS/cm

Electrolux recommends the use of treated water, based on testing of specific water conditions.

Please refer to user manual for detailed water quality information.

### Installation

Clearance:

Clearance: 5 cm rear and right hand sides.

Suggested clearance for service access:

50 cm left hand side.

### Capacité

GN : 6 - 1/1 Gastronorm

Capacité maxi de chargement : 30 kg

### Informations générales

Ferrage porte : Côté droit

Largeur extérieure 867 mm

Hauteur extérieure 808 mm

Profondeur extérieure 775 mm

Poids 112.5 kg

Poids net : 112.5 kg

Poids brut : 127.5 kg

Volume brut : 0.84 m<sup>3</sup>