

Four injection directe avec sonde coeur



FACILE A INSTALLER

- Accès externe pour la connexion électriques.
- Pieds réglables en hauteur.
- Toutes les connexions sont gauche et en dessous du four.

FACILE A NETTOYER

- Structure interne et externe en acier inox AISI 304. La Chambre de cuisson comporte des coins arrondis sans joint.
- Indice de protection l'eau IPX4.
- La structure interne peut être démontée sans outil.
- Tuyau d'écoulement intégré.

FACILE A UTILISER

- Température maximale 300°C.
- Sonde coeur de série.
- Refroidissement rapide de la cavité du four.
- des supports pour bacs " en largeur "permettent une vue claire de la cuisson des produits.

- Un système unique du flux d'air garantit une distribution parfaite de la chaleur. Cela veut dire qu'il est possible de cuire différents aliments en même temps sans transfert de goût ou d'odeur.

- Parfait pour cuire a la vapeur ou en convection, mijoter, pocher, rôtir, gratiner grâce aux 5 niveaux d'humidification préprogrammés.

FACILE A MAINTENIR

- Accès frontal aux composants principaux.
- Conforme aux exigences CE , VDE et DVGW pour ce qui concerne la sécurité.
- La "sonde a coeur" en platine dans le four garantit la précision et le contrôle de la température pendant la cuisson.

RESPECT POUR L'ENVIRONNEMENT

- 98 % recyclable selon le poids.
- Emballage libre de CFC.

Four injection directe avec sonde coeur

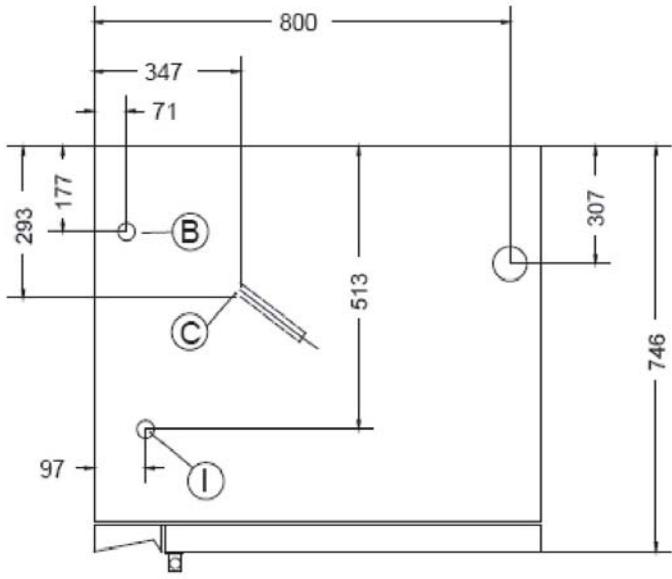
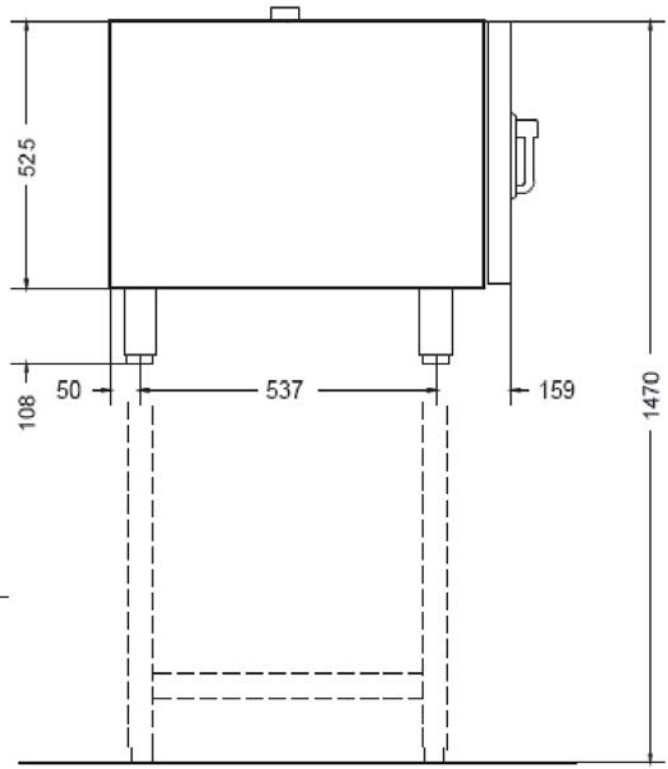
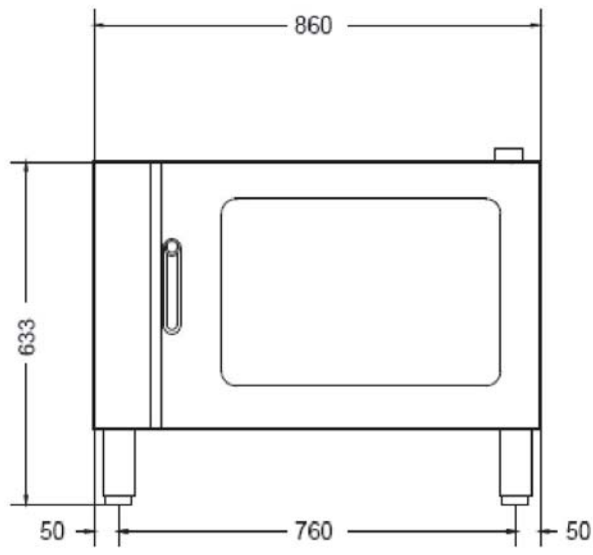
Code	Modèles	Description	Dimensions mm	kg	m ³
240003	FCF6EOEM	6 niveaux GN1/1 électrique	860x746x633	79	0.406

Accessoires Optionnels

Code	Description	240003
	Base pour four 6 niveaux GN/1	922101
	Filtre a graisse pour four 10 niveaux GN/1	922177
	Couple de grille inox GN/1	921101
	Adoucisseur extérieur manuel 12 L	860412

Caractéristiques

Code	240003
Alimentation	ELEC
Niv Fonctionnel	Electromécanique
Type de grille (au pas de 60 mm)	GN 1/1
Nb de niveau	6
Structure interne	INOX 304
Cycle de cuisson °C	air pulsé
Dimensions externes en mm l x p x h	860 x 746 x 633
Sonde a Coeur intégrée	Oui
Puissance - KW	7.7
auxiliaire	0.2
électrique	7.5
Tension Alimentation	400 V 3N 50 H
chambre de cuisson l x p x h	560 x 370 X 530
Poids net – kg.	79.5
Volume m3	0.41



La Société se réserve le droit de modifier les spécifications techniques sans préavis.