

700XP

Fourneaux Top gaz 2/4/6 feux

La gamme modulaire 700XP Electrolux comprend plus de 100 appareils conçus pour garantir un niveau très élevé en performances, rentabilité, fiabilité, économie d'énergie, standard de sécurité et ergonomie. Ces qualités se retrouvent sur toute la modularité de la gamme qui permet de nombreuses configurations différentes, que ce soit sur table, monobloc sur plinthes, dos à dos (avec la gamme 900) ou en système pont. Grâce à sa technologie avancée et à sa performance premium, la gamme 700XP est la solution parfaite pour les cuisines de petite taille où l'espace est limité. Les modèles détaillés dans cette fiche sont les fourneaux Tops gaz de 2, 4 et 6 feux.



371000

FACILE A INSTALLER

- Tous les modèles sont munis d'un décrochement technique pour faciliter l'installation et ils peuvent être montés sur table, sur des soubassements neutres, sur des supports en système pont ou suspendus (à un coté ou dos à dos).
- Les parties techniques sont toutes accessibles par l'avant.
- Les principales connexions sont accessibles par l'arrière du Top.

FACILE A NETTOYER

- Dessus embouti d'une pièce en acier inox AISI 304 de 15/10ème d'épaisseur avec angles lisses et arrondis.
- Façade en acier inox AISI 304

avec finition « Scotch Brite ».

- Tous les appareils ont des bords latéraux tombés, découpés au laser pour permettre un assemblage parfait entre les unités, évitant les écarts et les pièges à poussière.
- Grilles supports casseroles en fonte.
- Grilles supports en Inox avec bords arrondis en option (lavable en lave-vaisselle)

FACILE A UTILISER

- La grande efficacité des brûleurs "flower flame" permet à la flamme d'être précisément régulée et adaptée pour pouvoir utiliser des casseroles de tailles différentes avec une bonne répartition de la chaleur (de 10 à

40 cm de diamètre).

- Brûleurs :
 - Système de sécurité thermocouple.
 - Puissance : 5,5 kW avec flamme auto-stabilisée. (régulation de 1,1 Kw à 5,5 Kw)
 - Flamme pilote pour chaque brûleur.
- Tous les appareils gaz sont équipés pour fonctionner au gaz naturel, GPL ou gaz de ville. Gicleurs de substitution fournis en standard.
- Des plaques de cuisson lisses ou rainurés peuvent être placés directement sur les brûleurs, ce qui permet de cuire à la perfection des aliments comme steaks, hamburgers, poissons et légumes.



Electrolux

700XP
Fourneaux Top gaz 2/4/6 feux

FACILE A ENTRETENIR

- Indice de protection à l'eau IPX4.
- Agencement spécial des boutons évitant l'infiltration de l'eau

PROTECTION DE L'ENVIRONNEMENT

- Recyclable à 98%.
- Emballage sans CFC.

CARACTERISTIQUES	371000	371001	371004
Alimentation	Gaz	Gaz	Gaz
Dimensions externes - mm			
largeur	400	800	1200
profondeur	730	730	730
hauteur	250	250	250
Dimensions brûleurs arrières - mm	Ø 60	Ø 60, Ø 60	Ø 60, Ø 60, Ø 60
Puissance brûleurs arrières - kW	5.5	5.5, 5.5	5.5, 5.5, 5.5
Dimensions brûleurs avants - mm	Ø 60	Ø 60, Ø 60	Ø 60, Ø 60, Ø 60
Puissance brûleurs avants - kW	5.5	5.5, 5.5	5.5, 5.5, 5.5
Puissance - kW			
gaz	11	22	33
Poids net - kg.	20	38	55
ACCESSOIRES			
NOT TRANSLATED	206310		
ANNEAU POUR CHEMINÉE DIAM. 150 MM		206133	
BAGUE DE RACCORD CHEMINÉE DIAM.120/130MM	206127		
CACHE-MITRE 400 MM FERME	206269		
CHEMINÉE		206246	
CHEMINÉE DIAMETRE 120 MM	206126		
CHEMINÉE DIAMETRE 150 MM		206132	
COUPLE DE CACHES LATERAUX H 250 MM	216277	216277	216277
DÉPOSE ASSIETTES DE 400 MM	216185	216185	216185
DÉPOSE ASSIETTES DE 800 MM	216186	216186	216186
DOUCHETTE DE LAVAGE	206289	206289	206289
EXTENSION POUR COLONNE D'EAU	206291	206291	206291
GRILLE INOX POUR 2 FEUX VIFS LIGNE 700	206297	206297	206297
MAIN COURANTE CÔTE GAUCHE ET DROIT	206240	206240	206240
MAIN COURANTE FRONTALE 1200 MM	216049	216049	216049
MAIN COURANTE FRONTALE 1600 MM	216050	216050	
MAIN COURANTE FRONTALE 400 MM	216046	216046	
MAIN COURANTE FRONTALE 800 MM	216047	216047	
MITRE POUR ELEMENT 1200 MM			206306
MITRE POUR ELEMENT 400 MM	206303		
MITRE POUR ELEMENT 800 MM		206304	
PLAQUE LISSE 2 FEUX POUR LIGNE 700	921684	921684	921684
PLAQUE LISSE SIMPLE	206260	206260	206260
PLAQUE NERVURÉE 2 FEUX POUR LIGNE 700	921685	921685	921685
PLAQUE NERVURÉE SIMPLE	206261	206261	206261
PLAQUE RADIANTE SIMPLE	206264	206264	206264
REGULATEUR DE PRESSION VERSION GAZ	927225	927225	927225
SUPPORT POUR SYSTEME PONT 1000 MM	206138	206138	
SUPPORT POUR SYSTEME PONT 1200 MM	206139	206139	
SUPPORT POUR SYSTEME PONT 1400 MM	206140	206140	
SUPPORT POUR SYSTEME PONT 1600 MM	206141	206141	
SUPPORT POUR SYSTEME PONT 400 MM	206154	206154	
SUPPORT POUR SYSTEME PONT 800 MM	206137	206137	

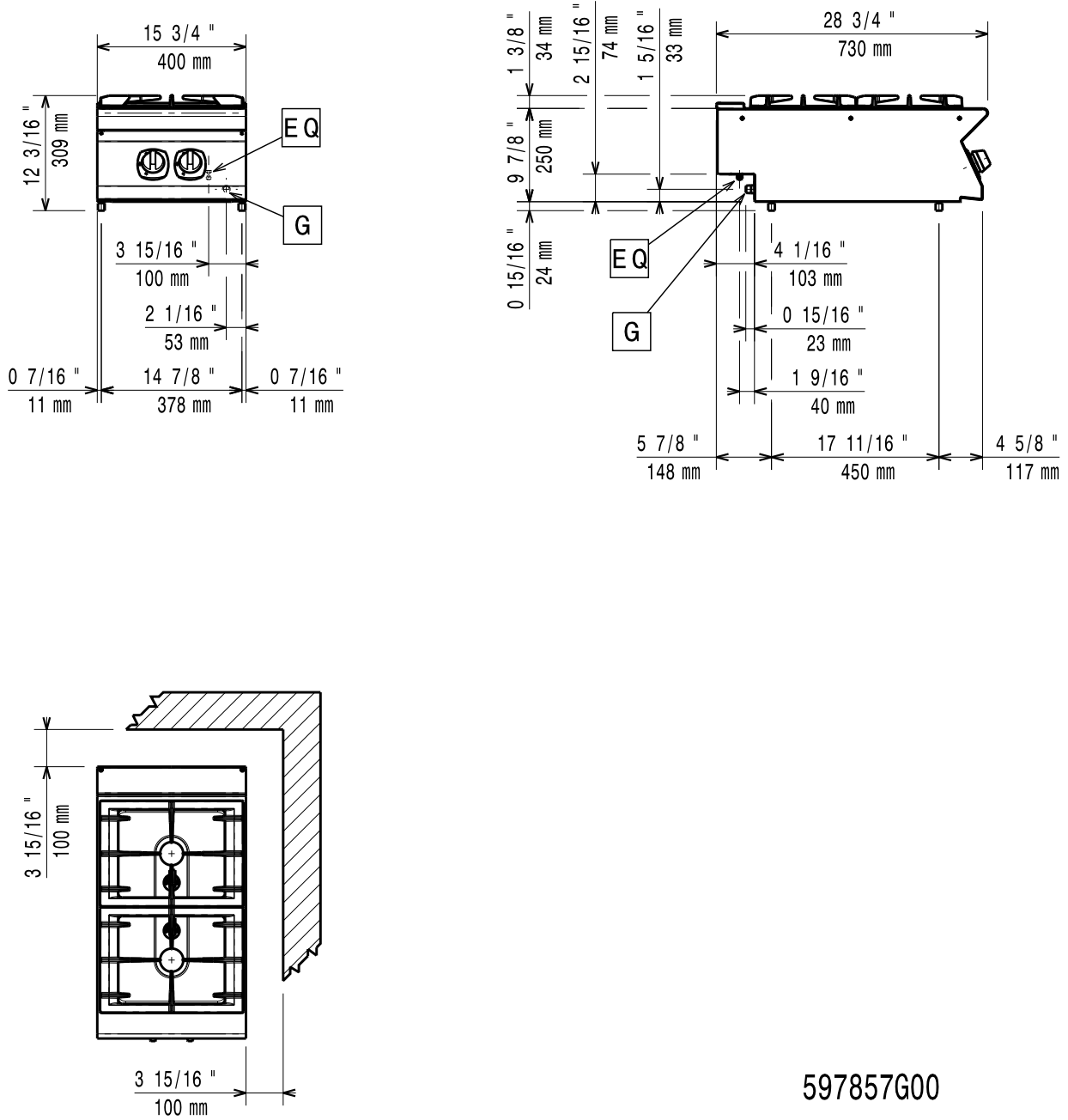
CHAA010_Copy

2011-05-04

La société se réserve le droit de modifier les spécifications techniques sans avis préalable.

700XP
Fourneaux Top gaz 2/4/6 feux

371000



597857G00

LEGENDE

G - Connexion gaz

371000

1/2"

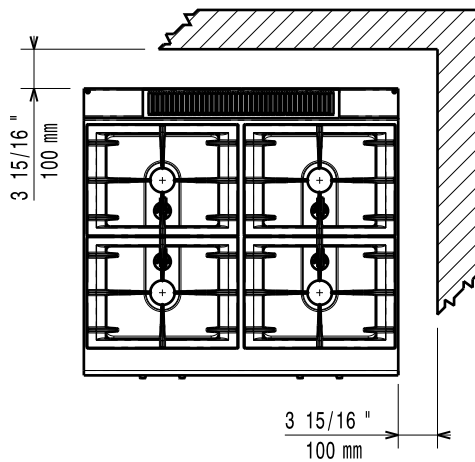
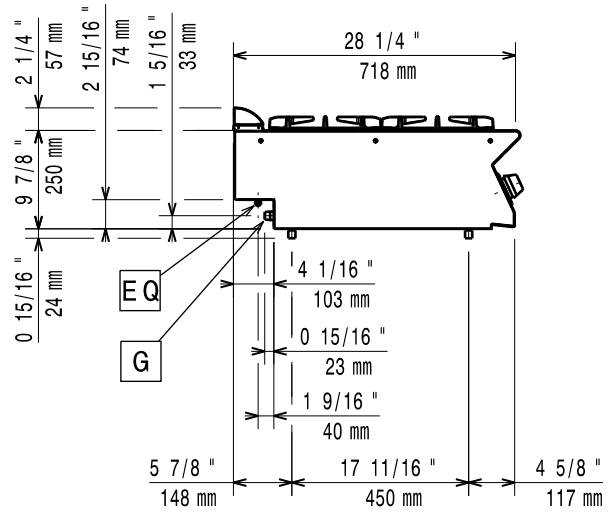
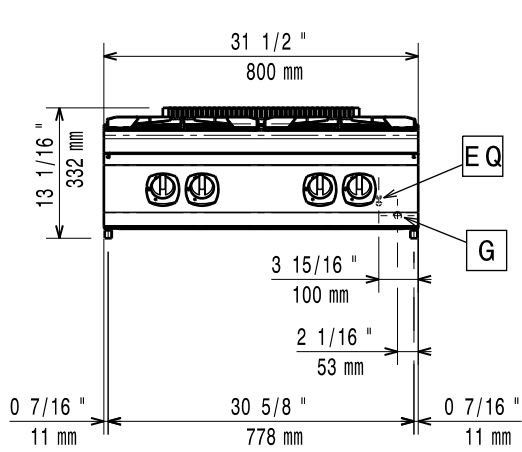
CHAA010_Copy

2011-05-04

La société se réserve le droit de modifier les spécifications techniques sans avis préalable.

700XP
Fourneaux Top gaz 2/4/6 feux

371001



597857H00

LEGENDE

G - Connexion gaz

371001

1/2"

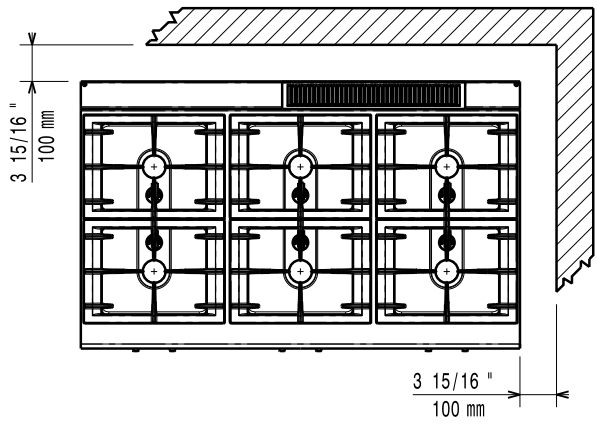
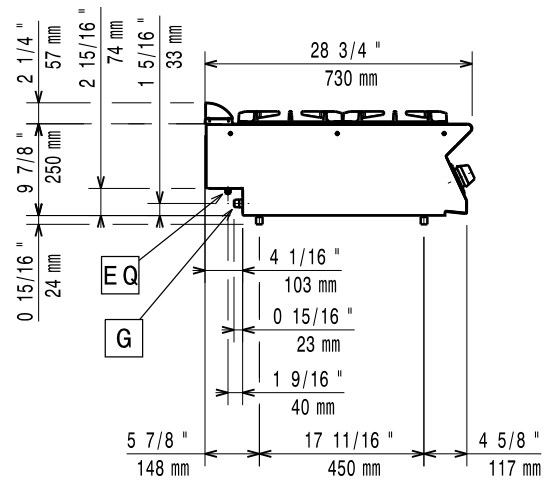
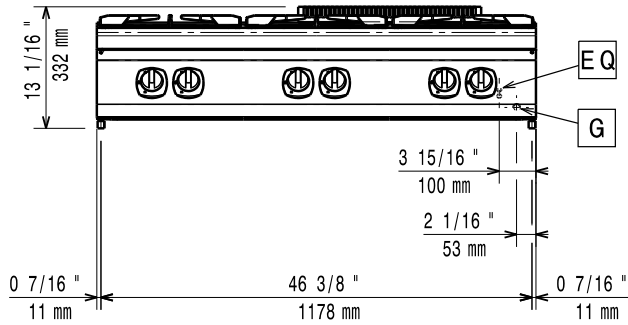
CHAA010_Copy

2011-05-04

La société se réserve le droit de modifier les spécifications techniques sans avis préalable.

700XP
Fourneaux Top gaz 2/4/6 feux

371004



597857J00

LEGENDE

G - Connexion gaz

371004

1/2"