

700XP

Friteuses Top Electriques

La gamme modulaire 700XP Electrolux comprend plus de 100 appareils conçus pour garantir un niveau très élevé en performances, rentabilité, fiabilité, économie d'énergie, standard de sécurité et ergonomie. Ces qualités se retrouvent sur toute la modularité de la gamme qui permet de nombreuses configurations différentes, que ce soit sur table, monobloc sur plinthes, dos à dos (avec la gamme 900) ou en système pont. Grâce à sa technologie avancée et à sa performance premium, la gamme 700XP est la solution parfaite pour les cuisines de petite taille où l'espace est limité. Les modèles détaillés dans cette fiche sont les Friteuses Top Electriques.



371074

FACILE A INSTALLER.

- Tous les modèles sont munis d'un décrochement technique pour faciliter l'installation et ils peuvent être montés sur table, sur des soubassements neutres, sur des supports en système pont ou suspendus (à un coté ou dos à dos).
- Les parties techniques sont toutes accessibles par l'avant.
- Les principales connexions sont accessibles par l'arrière du Top

FACILE A NETTOYER

- Cuve en forme de V avec coins arrondis, résistances extérieures pour plus de sécurité et un

nettoyage facile.

- Dessus embouti d'une pièce en acier inox AISI 304 de 15/10ème d'épaisseur avec angles lisses et arrondis.
- Panneaux latéraux, arrière et inférieur en acier inox, finition "scotch brite".
- Tous les appareils ont des bords latéraux tombés, découpés au laser pour permettre un assemblage parfait entre les unités, évitant les écarts et les pièges à poussière.
- Vidange d'huile par un robinet avec un mécanisme de sécurité presser-tourner, situé à l'avant du module.

FACILE A UTILISER

- Les Friteuses Top Electriques en forme de V sont idéales pour les cuisines nécessitant un module de cuisson polyvalent, efficace, facile à nettoyer. et capable de frire de nombreuses portions à la suite. La cuve V est équipée de résistances infrarouges externes haute performance, garantissant une plus longue durée de vie de l'huile (en comparaison avec les brûleurs internes) grâce à une meilleure répartition de la chaleur.
- Température de travail : de 105°C à 185°C.
- Thermostat supplémentaire de sécurité.



Electrolux

700XP
Friteuses Top Electriques

FACILE A ENTRETENIR

- Indice de protection à l'eau IPX 4.
- Agencement spécial des boutons évitant l'infiltration de l'eau

PROTECTION DE L'ENVIRONNEMENT

- Recyclable à 98%.
- Emballage sans CFC.

CARACTERISTIQUES	371074	371075	371076	371079	371080	371139	371140	371142	371143
Alimentation	Electrique	Electrique	Electrique	Electrique	Electrique	Electrique	Electrique	Electrique	Electrique
Dimensions externes - mm									
largeur	400	400	800	400	800	400	400	400	800
profondeur	730	730	730	730	730	730	730	730	730
hauteur	250	250	250	250	250	250	250	250	250
Nombre de cuves	2	1	2	1	2	2	1	1	2
Dimensions utiles - mm									
largeur	110	240	240	240	240	110	240	240	240
profondeur	420	380	380	420	420	420	380	420	420
hauteur	235	235	235	235	235	235	235	235	235
Thermostatique	●	●	●	●	●	●	●	●	●
Limiteur de température	●	●	●	●	●	●	●	●	●
Température (min-max) °C	105, 185	105, 185	105, 185	105, 185	105, 185	105, 185	105, 185	105, 185	105, 185
Capacité cuve - min/max - l	4, 5	5, 5, 7	5, 5, 7	10, 12	10, 12	4, 5	5, 5, 7	10, 12	10, 12
Poids net - kg.	20	30	55	25	45	20	30	25	45
Tension d'alimentation	400 V, 3N, 50/60	400 V, 3N, 50/60	400 V, 3N, 50/60	400 V, 3N, 50/60	400 V, 3N, 50/60	230 V, 3, 50/60	230 V, 3, 50/60	230 V, 3, 50/60	230 V, 3, 50/60
ACCESSOIRES EN DOTATION									
KIT 2 PANIERS POUR FRITEUSES ELEC. 2X5 L	1					1			
PANIER POUR FRITEUSE 7 L		1	2				1		
PANIER POUR FRITEUSE TOP 12 L				1	2			1	2
ACCESSOIRES									
CACHE-MITRE 400 MM OUVERT	206284	206284		206284		206284	206284	206284	
COUPLE DE CACHES LATERAUX H 250 MM	216277	216277	216277	216277	216277	216277	216277	216277	216277
DÉPOSE ASSIETTES DE 400 MM	216185	216185	216185	216185	216185	216185	216185	216185	216185
DÉPOSE ASSIETTES DE 800 MM	216186	216186	216186	216186	216186	216186	216186	216186	216186
KIT 2 PANIERS POUR FRITEUSES ELEC. 2X5 L	960638					960638			
MAIN COURANTE CÔTE GAUCHE ET DROIT	206240	206240	206240	206240	206240	206240	206240	206240	206240
MAIN COURANTE FRONTALE 1200 MM	216049	216049	216049	216049	216049	216049	216049	216049	216049
MAIN COURANTE FRONTALE 1600 MM	216050	216050	216050	216050	216050	216050	216050	216050	216050
MAIN COURANTE FRONTALE 400 MM	216046	216046	216046	216046	216046	216046	216046	216046	216046
MAIN COURANTE FRONTALE 800 MM	216047	216047	216047	216047	216047	216047	216047	216047	216047
MITRE POUR ELEMENT 400 MM	206303	206303		206303		206303	206303	206303	
MITRE POUR ELEMENT 800 MM			206304		206304				206304
PANIER POUR FRITEUSE 7 L		921608	921608				921608		
PANIER POUR FRITEUSE TOP 12 L				921629	921629			921629	921629
SUPPORT POUR SYSTEME PONT 1000 MM	206138	206138	206138	206138	206138	206138	206138	206138	206138
SUPPORT POUR SYSTEME PONT 1200 MM	206139	206139	206139	206139	206139	206139	206139	206139	206139
SUPPORT POUR SYSTEME PONT 1400 MM	206140	206140	206140	206140	206140	206140	206140	206140	206140
SUPPORT POUR SYSTEME PONT 1600 MM	206141	206141	206141	206141	206141	206141	206141	206141	206141
SUPPORT POUR SYSTEME PONT 400 MM	206154	206154	206154	206154	206154	206154	206154	206154	206154
SUPPORT POUR SYSTEME PONT 800 MM	206137	206137	206137	206137	206137	206137	206137	206137	206137

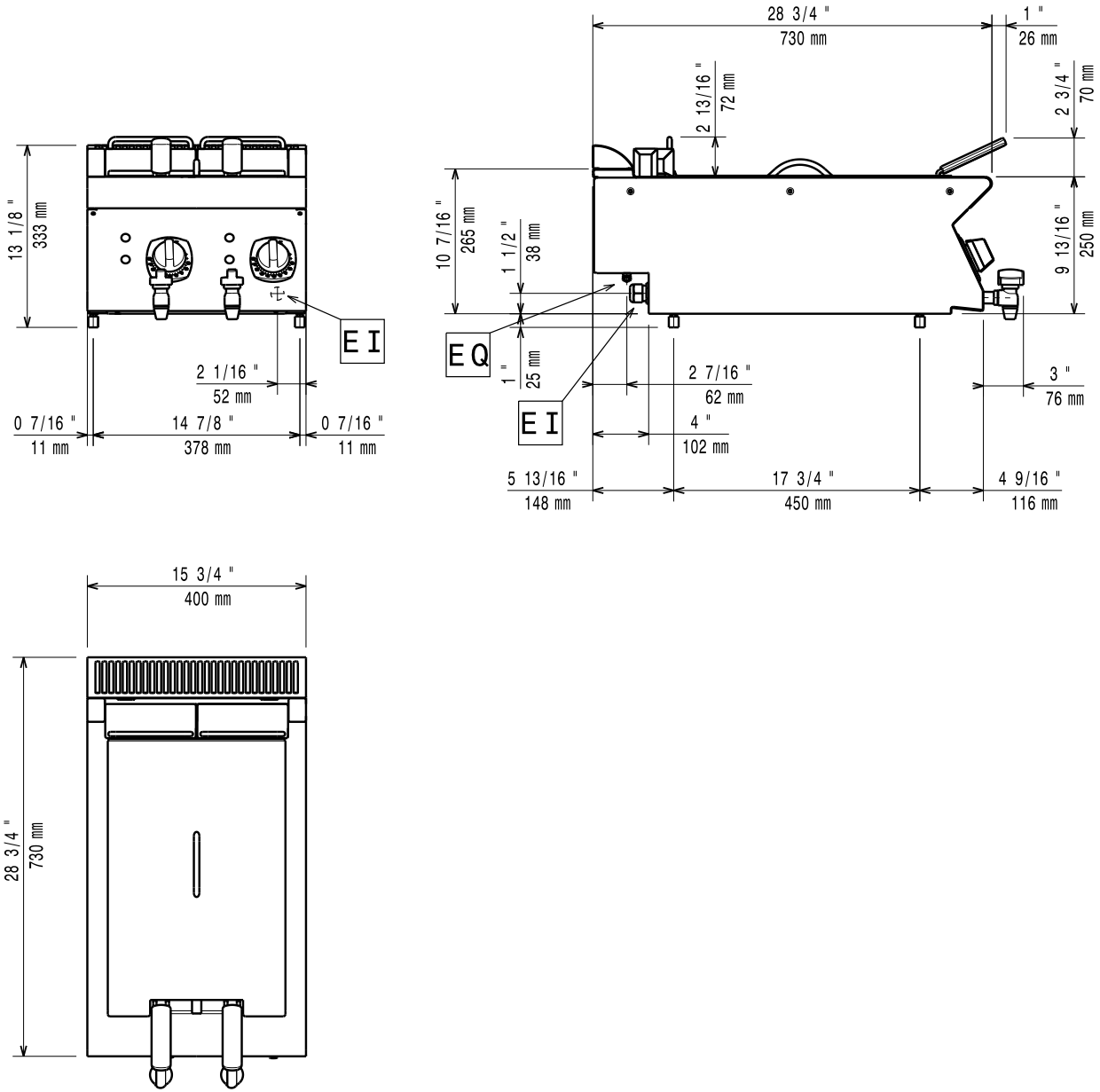
CHEC010_Copy

2011-05-05

La société se réserve le droit de modifier les spécifications techniques sans avis préalable.

700XP
Friteuses Top Electriques

371074



LEGENDE

EI - Connexion électrique

371074

400 V, 3N, 50/60

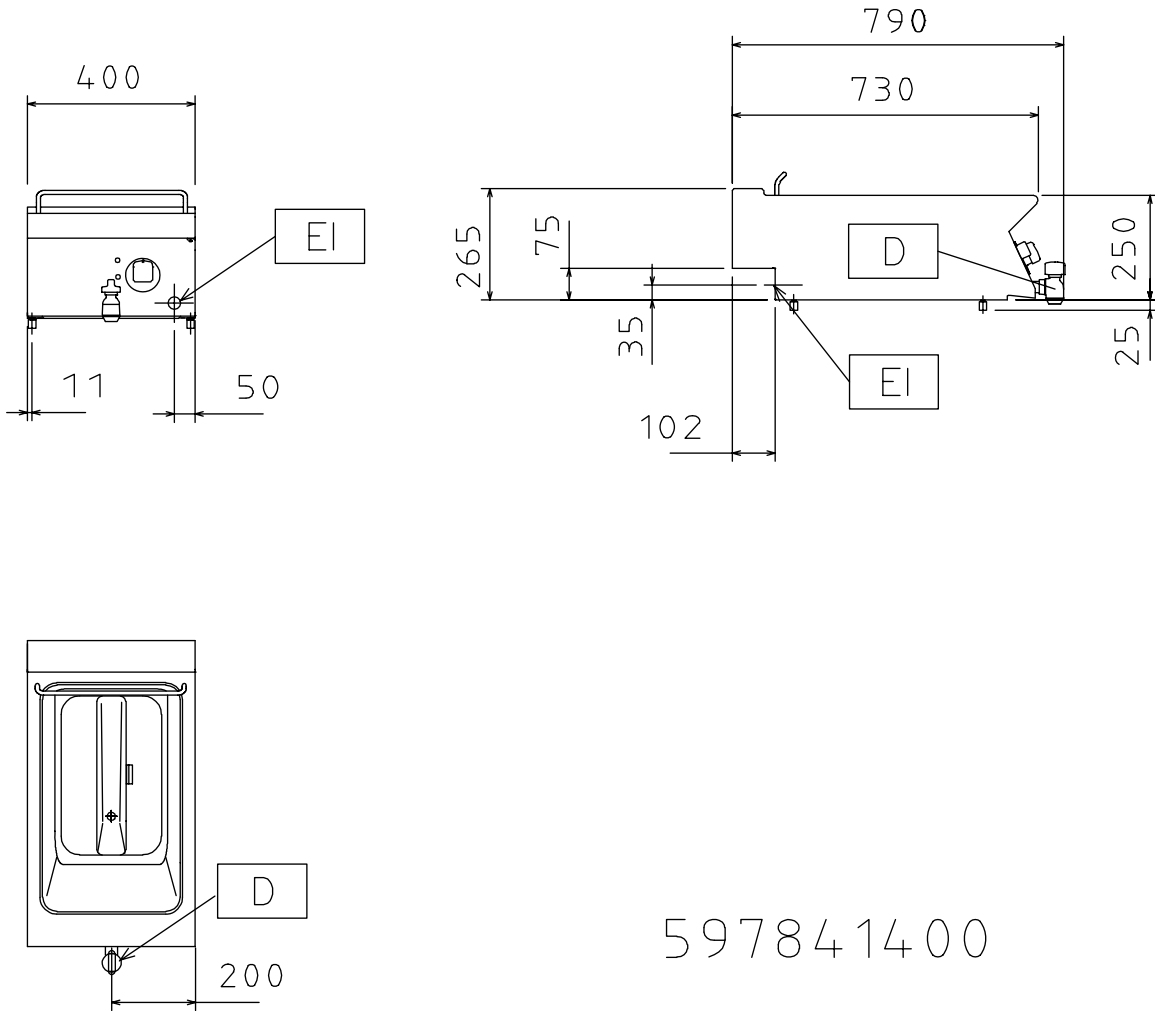
CHEC010_Copy

2011-05-05

La société se réserve le droit de modifier les spécifications techniques sans avis préalable.

700XP
Friteuses Top Electriques

371075, 371140



597841400

LEGENDE	371075	371140
EI - Connexion électrique	400 V, 3N, 50/60	230 V, 3, 50/60

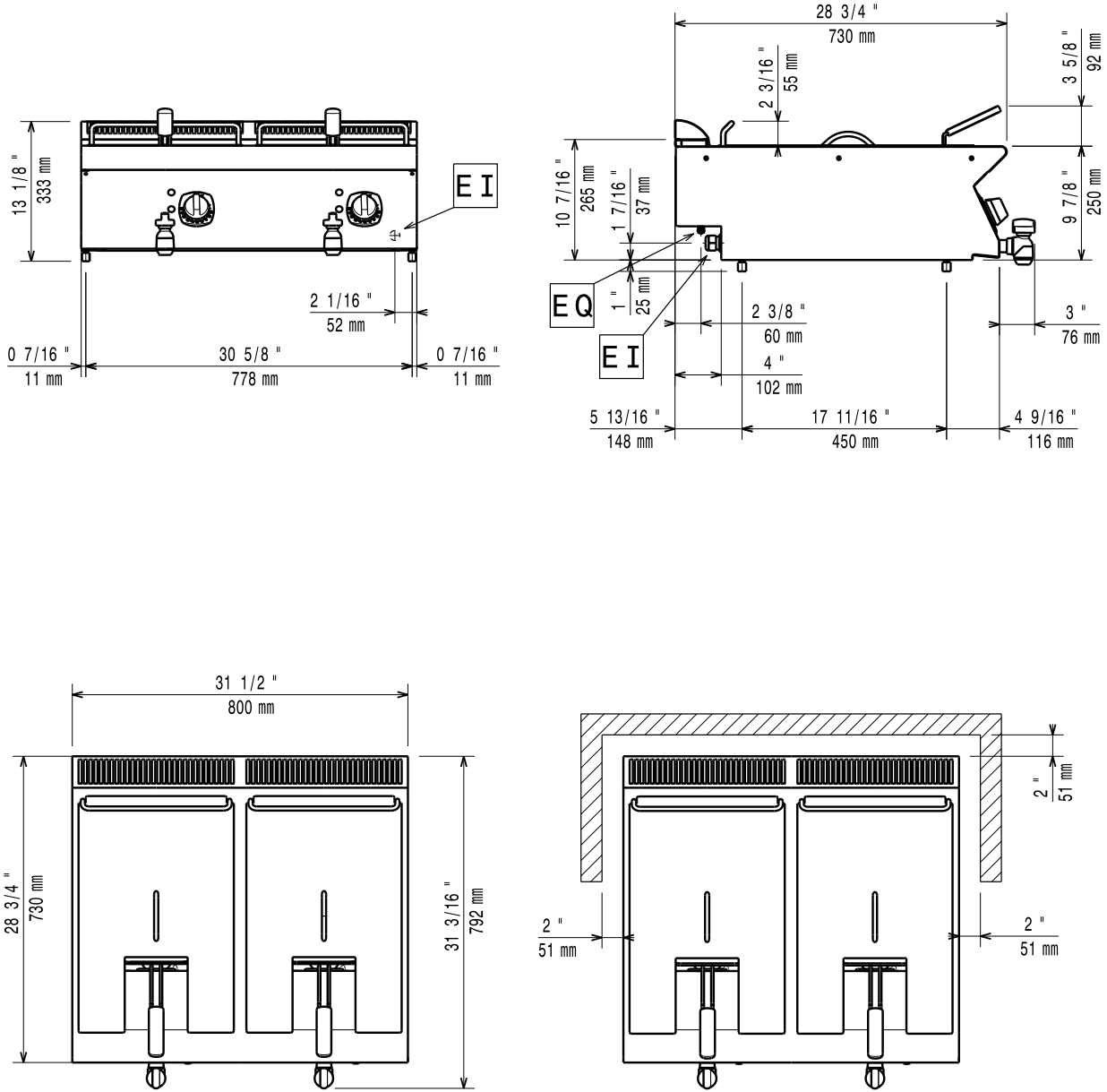
CHEC010_Copy

2011-05-05

La société se réserve le droit de modifier les spécifications techniques sans avis préalable.

700XP
Friteuses Top Electriques

371076



LEGENDE

EI - Connexion électrique

371076

400 V, 3N, 50/60

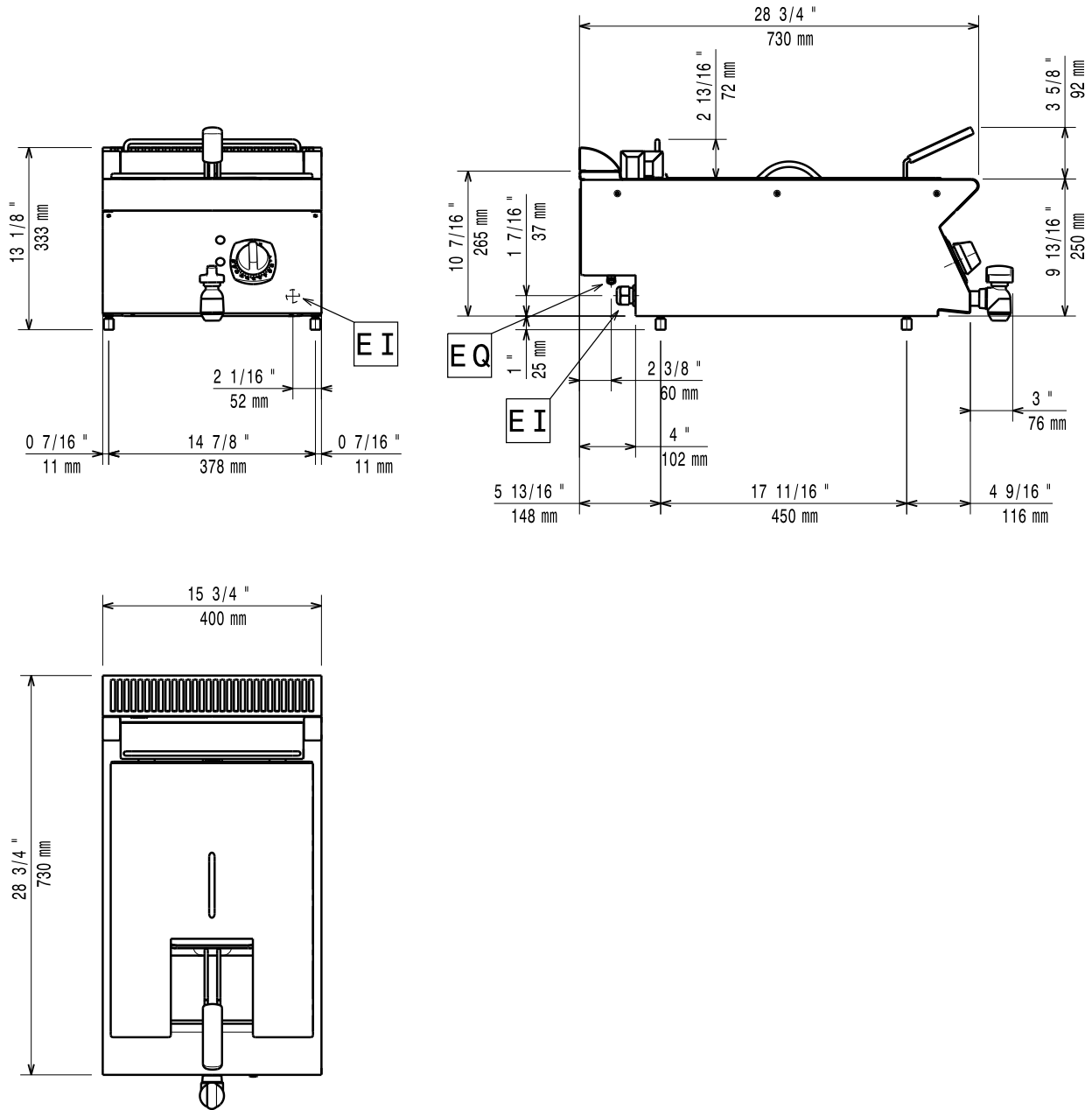
CHEC010_Copy

2011-05-05

La société se réserve le droit de modifier les spécifications techniques sans avis préalable.

700XP
Friteuses Top Electriques

371079



LEGENDE

EI - Connexion électrique

371079

400 V, 3N, 50/60

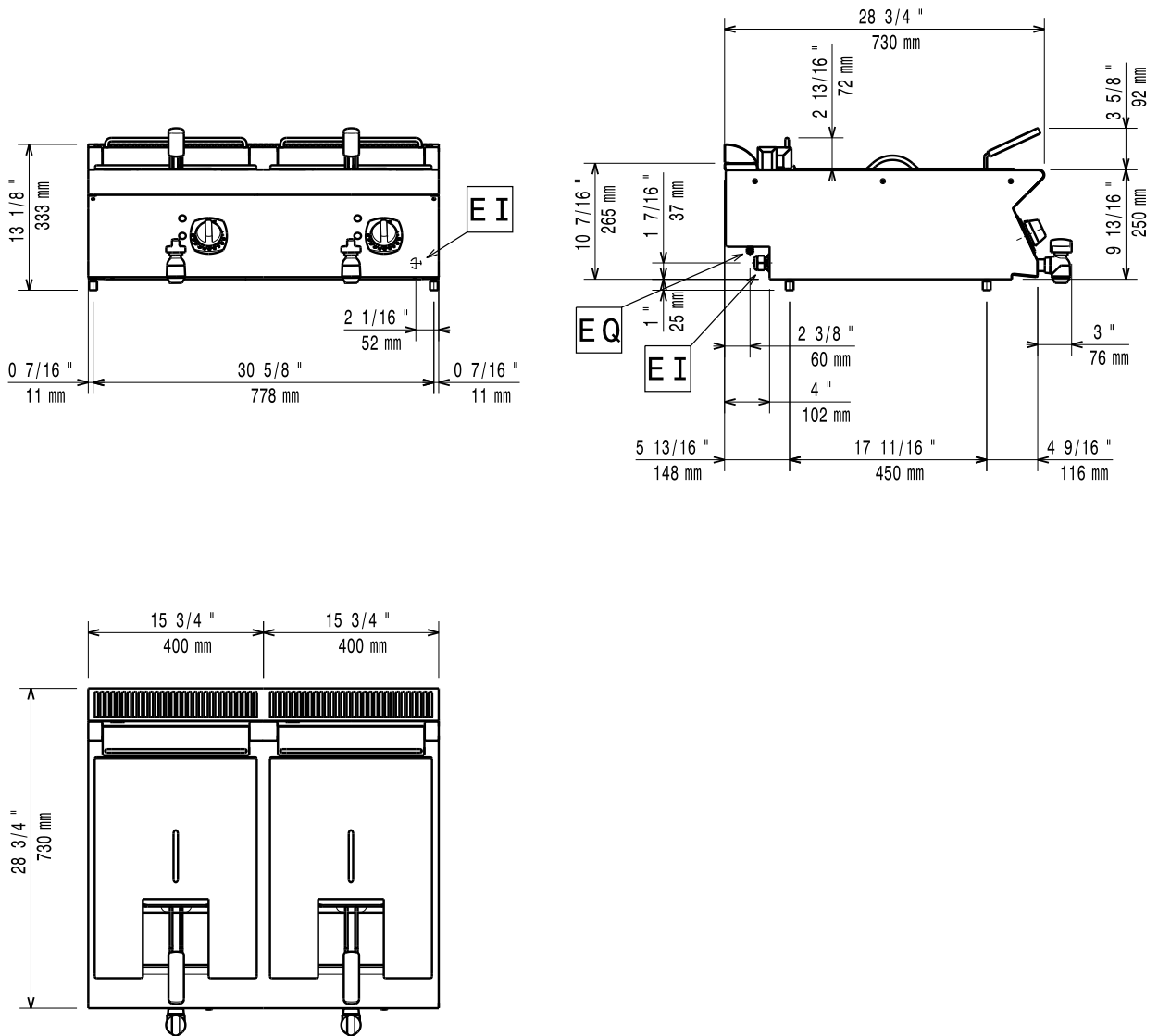
CHEC010_Copy

2011-05-05

La société se réserve le droit de modifier les spécifications techniques sans avis préalable.

700XP
Friteuses Top Electriques

371080



LEGENDE

EI - Connexion électrique

371080

400 V, 3N, 50/60

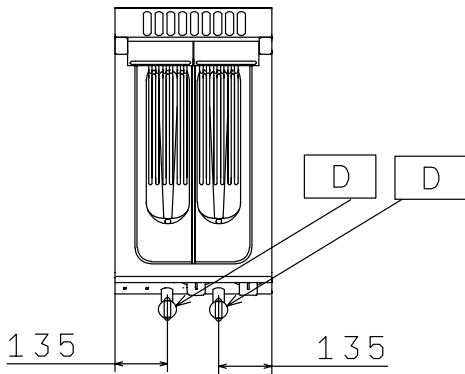
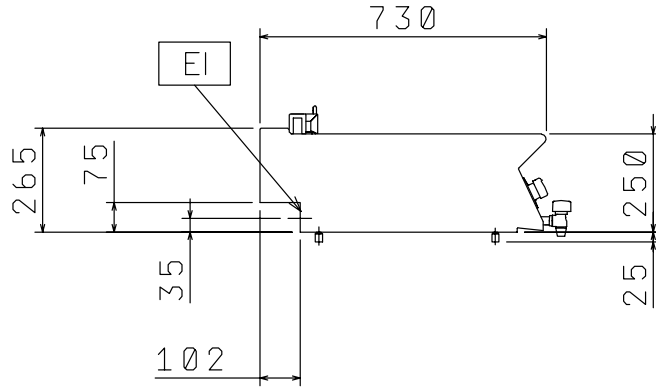
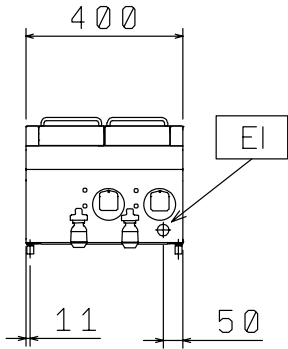
CHEC010_Copy

2011-05-05

La société se réserve le droit de modifier les spécifications techniques sans avis préalable.

700XP
Friteuses Top Electriques

371139



597841300

LEGENDE

EI - Connexion électrique

371139

230 V, 3, 50/60

CHEC010_Copy

2011-05-05

La société se réserve le droit de modifier les spécifications techniques sans avis préalable.