



Electrolux

Cuisson modulaire 700XP Fry Top Electrique - Chrome

REPÈRE # _____

MODELE # _____

NOM # _____

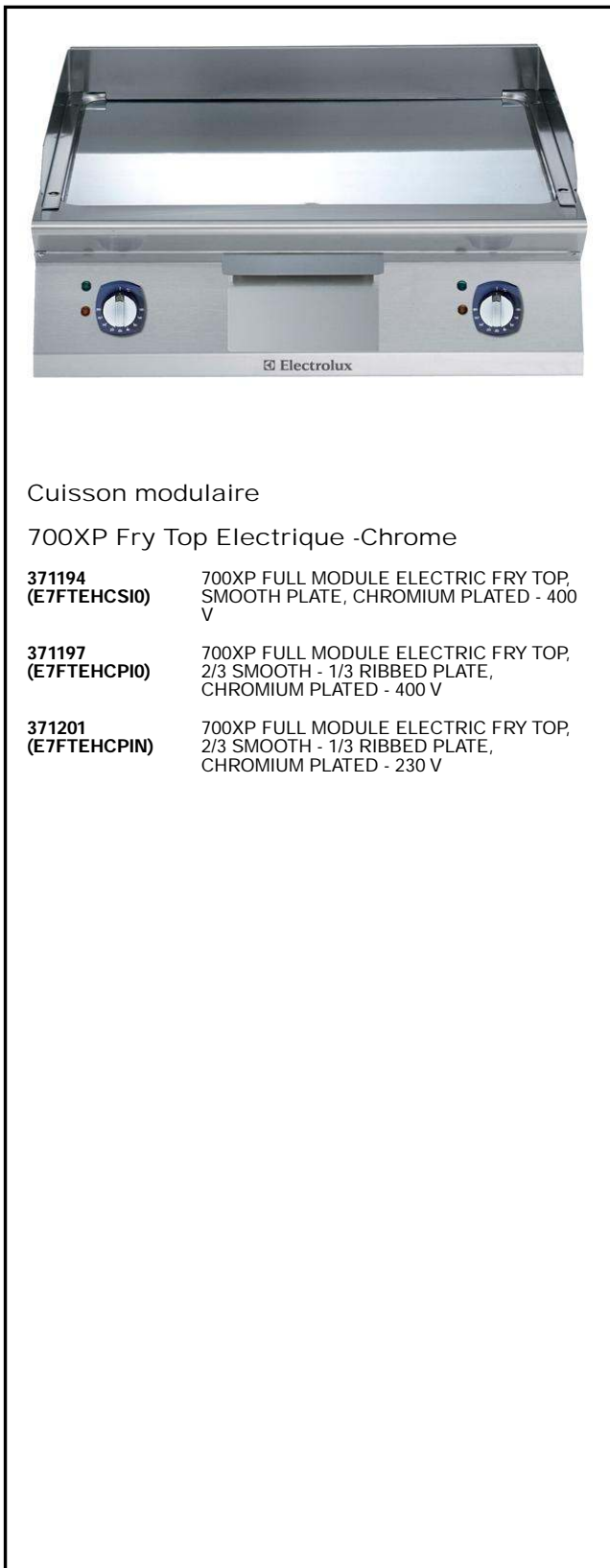
SIS # _____

AIA # _____



Electrolux

**Cuisson modulaire
700XP Fry Top Electrique -Chrome**



Cuisson modulaire

700XP Fry Top Electrique -Chrome

- 371194 (E7FTEHCSI0)** 700XP FULL MODULE ELECTRIC FRY TOP, SMOOTH PLATE, CHROMIUM PLATED - 400 V
- 371197 (E7FTEHCPI0)** 700XP FULL MODULE ELECTRIC FRY TOP, 2/3 SMOOTH - 1/3 RIBBED PLATE, CHROMIUM PLATED - 400 V
- 371201 (E7FTEHCPIN)** 700XP FULL MODULE ELECTRIC FRY TOP, 2/3 SMOOTH - 1/3 RIBBED PLATE, CHROMIUM PLATED - 230 V

Caractéristiques principales

- Doit être monté sur un soubassement neutre. Peut être installé sur un système pont ou installation suspendue.
- Le large trou de vidange sur la surface de cuisson permet l'évacuation du gras dans un grand récupérateur d'1,5 litre placé sous la surface de cuisson.
- Grand bac de récupération des graisses disponible comme accessoire optionnel, pouvant être installé sous des éléments supérieurs sur une armoire neutre ouverte.
- Thermostat de sécurité et contrôle thermostatique.
- Dosserset haut en inox à l'arrière et sur les côtés de la surface de cuisson. Le dosserset se démonte facilement pour le nettoyage.
- Grattoirs avec lames lisses ou cannelées fournis de série.
- Protection contre les projections d'eau IPX4.
- Eléments de chauffage infrarouge montés sous la surface de cuisson
- Plage de température de la plaque chauffante de 110 °C à 280 °C.

Construction

- Surface de cuisson en acier doux chromé pour obtenir des grillades parfaites.
- La surface de cuisson peut être complètement lisse ou lisse aux 2/3 et 1/3 nervuré.
- Panneaux extérieurs en inox avec fini Scotch-Brite
- Plan de travail monobloc embouti de 1,5 mm d'épaisseur en inox.
- Le modèle possède des bords à angle droit permettant un assemblage à joints lisses entre les éléments, éliminant ainsi les espaces et les pièges à salissure.

Accessoires inclus

- 1 X Racleur pour plaque lisse PNC 164255

Accessoires en option

- Douchette de lavage PNC 206289
- Extension colonne d'eau pour installation, D=700 PNC 206291
- Dépose assiettes de 400 mm PNC 216185
- 2 caches latéraux pour élément neutre PNC 216277

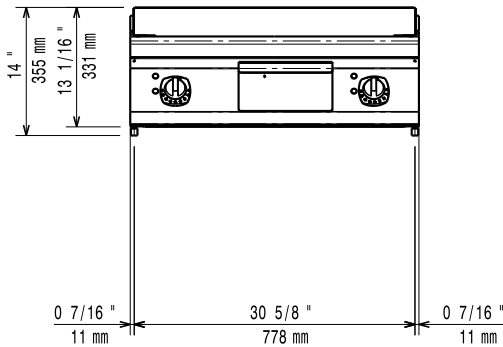
APPROBATION: _____



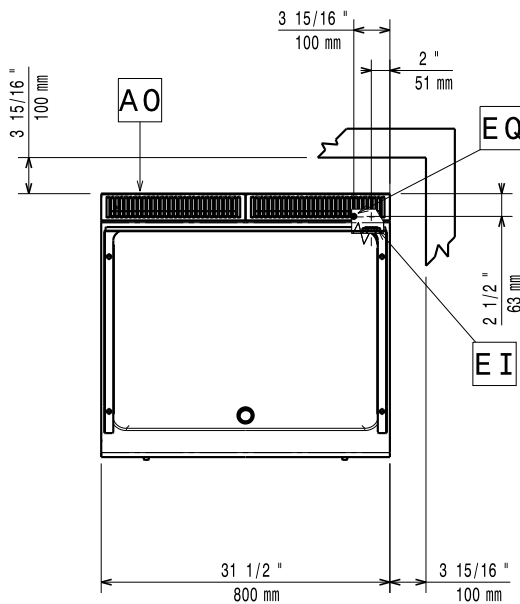
Electrolux

Cuisson modulaire 700XP Fry Top Electrique - Chrome

Avant

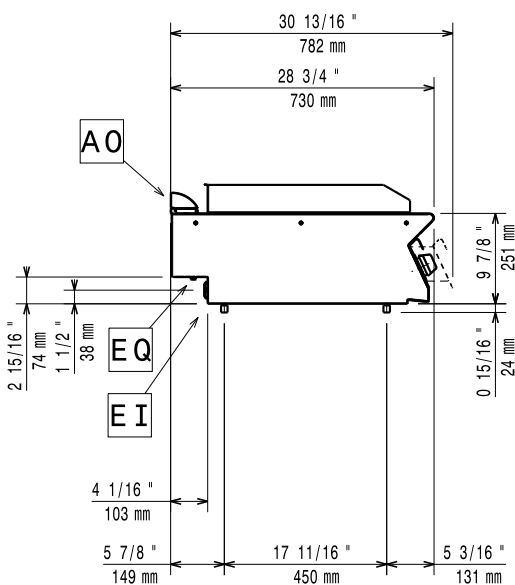


Dessus



EI = Connexion électrique

Côté



Électrique

Voltage :

371194(E7FTEHCSI0)	400 V/3N ph/50/60 Hz
371197(E7FTEHCPI0)	400 V/3N ph/50/60 Hz
371201(E7FTEHCPIN)	230 V/3 ph/50/60 Hz

Puissance de raccordement

371194(E7FTEHCSI0)	8.4 kW
371197(E7FTEHCPI0)	8.4 kW
371201(E7FTEHCPIN)	7.8 kW

Total Watts :

371194(E7FTEHCSI0)	8.4 kW
371197(E7FTEHCPI0)	8.4 kW
371201(E7FTEHCPIN)	7.8 kW

Informations générales

Largeur surface cuisson :	730 mm
Profondeur surface cuisson :	540 mm
Température de fonctionnement MINI :	110 °C
Température de fonctionnement MAXI :	280 °C
Poids net :	70 kg
Poids brut :	84 kg
Hauteur brute :	540 mm
Largeur brute :	900 mm
Profondeur brute :	820 mm
Volume brut :	0.4 m ³

If appliance is set up or next to or against temperature sensitive furniture or similar, a safety gap of approximately 150 mm should be maintained or some form of heat insulation fitted.



Cuisson modulaire
700XP Fry Top Electrique -Chrome

La société se réserve le droit de modifications techniques sans préavis