

Grilles & Pierres volcaniques Top gaz



FACILE A INSTALLER

- Tous les modèles sont munis d'un décrochement technique pour faciliter l'installation et ils peuvent être montés sur table, sur des soubassements neutres, sur des supports en système pont ou suspendus (un coté ou dos dos).
- Les parties techniques sont toutes accessibles par l'avant.
- Les principales connexions sont accessibles par l'arrière du Top.

FACILE A NETTOYER

- Dessus embouti d'une pièce en acier inox AISI 304 de 15/10ème d'épaisseur avec angles lisses et arrondis.
- Façade en acier inox AISI 304 avec finition « Scotch Brite ».
- Tous les appareils ont des bords latéraux tombés, découpés au laser pour permettre un assemblage parfait entre les unités, évitant les écarts et les pièges poussière
- Protection anti-éclaboussure amovible en acier Inox. Couvre l'arrière et les cotés de la plaque. Lavable en lave vaisselle.

FACILE A UTILISER

- La grillade barraudée top gaz est idéale pour cuire et griller de la viande, du poisson ou des légumes la perfection en les plaçant directement sur la grille de cuisson en fonte.
- Restitution de la chaleur grâce des pierres de lave volcanique portées haute température.
- Les brûleurs gaz en acier inoxydable sont protégés par des déflecteurs pour éviter leur blocage par des corps étrangers, flamme auto-stabilisée.

- Pieds hauteur 150 mm en acier inoxydable 304 AISI réglables +/- 50 mm en hauteur.

- Grilles en fonte multifonctions :

- Un côté rainuré avec rigole de récupération des graisses, idéal pour les viandes.

- Un côté lisse et arrondi, idéal pour le marquage des poissons délicats et des légumes.

- Tous les appareils gaz sont équipés pour fonctionner au gaz naturel, GPL ou gaz de ville. Gicleurs de substitution fournis en standard.

FACILE A ENTRETENIR

- Indice de protection l'eau IPX4.
- Agencement spécial des boutons évitant l'infiltration de l'eau

PROTECTION DE L'ENVIRONNEMENT

- Recyclable 98%.
- Emballage sans CFC.

Grilles & Pierres volcaniques Top gaz

Code	Modèles	Description	Dimensions mm	kg	m ³
373044	A7GRGDLC00	Top pierre de lave volcanique 1/2 module	400x700x250	32	0,08

Accessoires Inclus

Code	Description	Quantité	Code
	GRILLE FONTE POUR GRILLADE TOP	1	373044

Accessoires Optionnels

Code	Description	Code
	ANNEAU POUR CHEMINÉE DIAM. 150 MM	373044
	BAGUE DE RACCORD CHEMINÉE DIAM.120/130MM	206127
	CACHE-MITRE 400 MM FERME	206269
	CACHE-MITRE 400 MM OUVERT	206284
	CHEMINÉE	
	CHEMINÉE DIAMETRE 120 MM	206126
	CHEMINÉE DIAMETRE 150 MM	
	COUPLE DE CACHES LATÉRAUX H 250 MM	216277
	DÉPOSE ASSIETTES DE 400 MM	216185
	DÉPOSE ASSIETTES DE 800 MM	216186
	GRILLE INOX AVEC RIGOLE POUR GRIL. TOP	921612
	MAIN COURANTE FRONTALE 1200 MM	216049
	MAIN COURANTE FRONTALE 1600 MM	216050
	MAIN COURANTE FRONTALE 400 MM	216046
	MAIN COURANTE FRONTALE 800 MM	216047
	MITRE POUR ELEMENT 400 MM	206303
	MITRE POUR ELEMENT 800 MM	
	RACLEUR POUR GRILLADE TOP	921614
	REGULATEUR DE PRESSION VERSION GAZ	927225

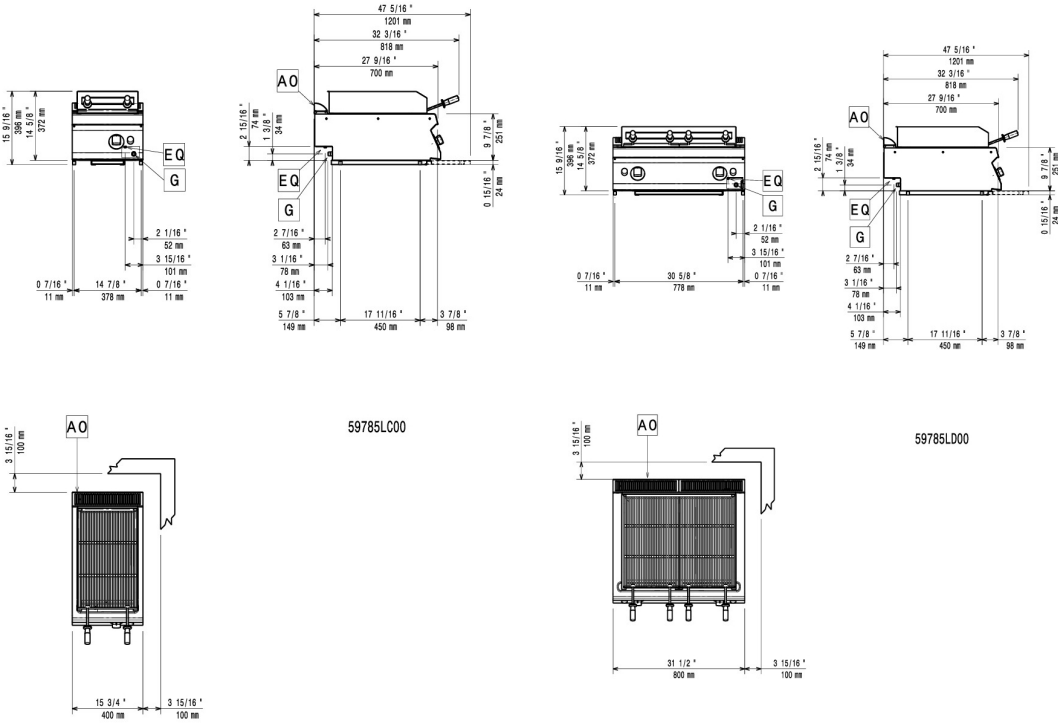


Caractéristiques

Code	373044
Alimentation	Gaz
Dimensions externes - mm	
largeur	400
profondeur	730
hauteur	250
Puissance - kW	
gaz	7
Poids net - kg.	32

373044

373045



59785LC00

59785LD00

Code
G - Gas connection

373044
1/2"

373045
1/2"

La Société se réserve le droit de modifier les spécifications techniques sans préavis.

