



Electrolux

Cuisson modulaire 4 PLAQUES ELECTRIQUE TOP 900 XP

REPÈRE # _____

MODELE # _____

NOM # _____

SIS # _____

AIA # _____



Electrolux

Cuisson modulaire
4 PLAQUES ELECTRIQUE TOP 900 XP



Cuisson modulaire

4 PLAQUES ELECTRIQUE TOP 900 XP

391040 (E9ECEH4Q00) FOURNEAU ÉLECTRIQUE
TOP 4 PLAQUES 800 MM

391166 (E9ECEH4Q0N) FOURNEAU ÉLECTRIQUE
TOP 4 PLAQUES-230V

Description courte

Repère No.

Fabriqué en acier inox. Dessus en acier inoxydable 20/10ème. Coins en angle droit pour éliminer les espaces et les pièges à salissures entre les unités. Plaques chauffantes en fonte avec dessus moulé en une seule pièce. Thermostat de sécurité. Allumage automatique. Boutons de réglage conçus pour résister aux éclaboussures. Protection IPX5.

Caractéristiques principales

- Doit être monté sur un soubassement neutre. Peut être installé sur un système pont ou installation suspendue.
- Les quatre plaques 4 kW en fonte sont hermétiquement soudées sur le dessus monobloc. Plaques de cuisson d'une puissance de 4 kW chacune.
- Le design spécial du système de bouton de contrôle protège des infiltrations d'eau.
- Protection contre les projections d'eau IPX5.

Construction

- L'ensemble fait 93 cm de profondeur pour fournir une surface de travail élargie.
- Panneaux extérieurs en inox avec fini Scotch-Brite
- Plan de travail de 2 mm d'épaisseur en inox.
- Le modèle possède des bords à angle droit permettant un assemblage à joints lisses entre les éléments, éliminant ainsi les espaces et les pièges à salissure.

Accessoires en option

- Traverse en fonte pour plaques électriques (2pc) PNC 206056
- Kit de jonction PNC 206086
- Extension colonne d'eau, l=900 PNC 206290
- Main courante latérale droite/gauche PNC 216044
- Main courante frontale 800 mm PNC 216047
- Main courante frontale 1200 mm PNC 216049
- Main courante frontale 1600 mm PNC 216050

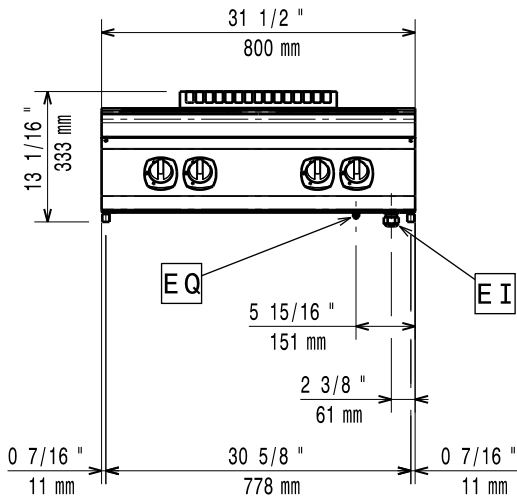
APPROBATION: _____



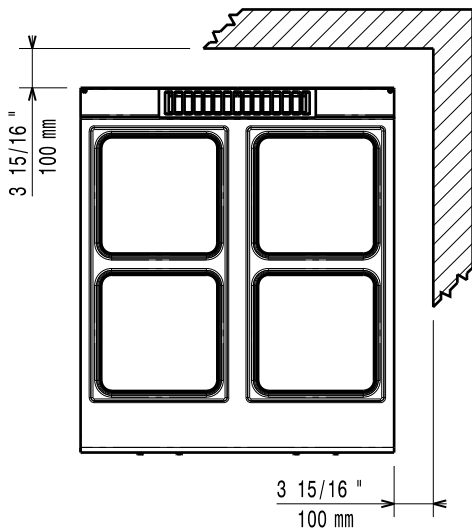
Electrolux

Cuisson modulaire 4 PLAQUES ELECTRIQUE TOP 900 XP

Avant

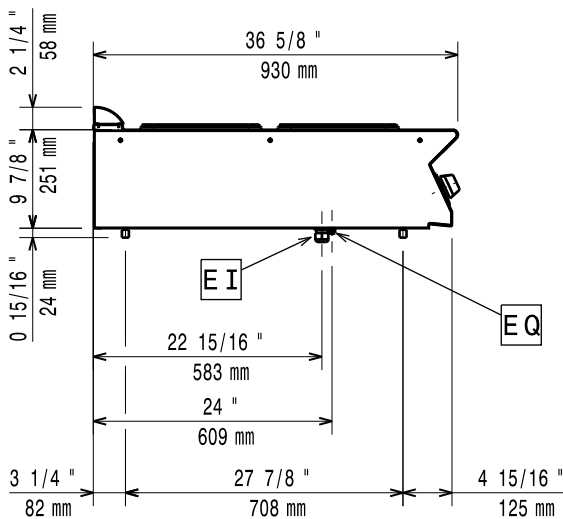


Dessus



EI = Connexion électrique

Côté



Électrique

Voltage :

391040(E9ECEH4Q00) 400 V/3N ph/50/60 Hz

391166(E9ECEH4Q0N) 230 V/3 ph/50/60 Hz

Total Watts :

16 kW

Gaz

Natural gas - Pressure: 7" w.c. (17.4 mbar)

LPG Gas Pressure: 11" w.c. (27.7 mbar)

Informations générales

Puissance plaque avant : 4 - 4 kW

Puissance des plaques arrières : 4 - 4 kW

Dimension plaques avant : 300x300 300x300

Dimensions des plaques arrières : 300x300 300x300

Poids net : 69 kg

Poids brut :

391040(E9ECEH4Q00) 73 kg

391166(E9ECEH4Q0N) 74 kg

Hauteur brute :

540 mm

Largeur brute :

391040(E9ECEH4Q00) 1020 mm

391166(E9ECEH4Q0N) 900 mm

Profondeur brute :

391040(E9ECEH4Q00) 900 mm

391166(E9ECEH4Q0N) 1020 mm

Volume brut :

0.5 m³

If appliance is set up or next to or against temperature sensitive furniture or similar, a safety gap of approximately 150 mm should be maintained or some form of heat insulation fitted.



Cuisson modulaire
4 PLAQUES ELECTRIQUE TOP 900 XP

La société se réserve le droit de modifications techniques sans préavis