

900 XP

Fry Top électriques 800 mm

La gamme modulaire 900XP Electrolux comprend plus de 100 appareils conçus pour garantir un niveau très élevé en performances, rentabilité, fiabilité, économie d'énergie, standard de sécurité et ergonomie. Ces qualités se retrouvent sur toute la modularité de la gamme qui permet de nombreuses configurations différentes, que ce soit sur table, monobloc sur plinthes, dos à dos (avec la gamme 900) ou en système pont. Les modèles présentés sur cette page sont des fry top électriques de 800 mm.



391073

FACILE A INSTALLER

- Tous les modèles tops peuvent être posés sur armoire, sur soubassement four, sur soubassement réfrigéré, montés en système pont ou suspendus.
- Diverses connexions possibles par l'arrière, le côté ou le dessous.

FACILE A NETTOYER

- Dessus en acier inox, épaisseur **20/10ème**, profondeur **930 mm**.
- Plaque de cuisson rayonnée en acier doux lisse ou nervurée, ou en acier lisse au chrome.
- La plaque au chrome garantit un nettoyage plus aisé, une cuisson parfaite grâce à une répartition de la chaleur homogène.
- Plan supérieur conçu pour permettre des jonctions "A Bord Franc" avec d'autres appareils, respectant les règles les plus strictes d'hygiène.

- Une large ouverture ronde sur la plaque facilite le nettoyage et donne sur un tiroir intégré de **1,5 litre** qui permet de récupérer les déchets et les graisses.
- Dossieret anti-éclaboussures sur les 3 côtés inclus.
- Habillage en acier inox, finition Scotch Brite.

FACILE A UTILISER

- Résistances en "Incoloy" sous la plaque de cuisson.
- Thermostat de sécurité et régulation thermostatique.
- Montée en température rapide.
- Thermostat de sécurité à commande graduée et régulation thermostatique précise (de **120°C** à **280°C**).
- Surface de cuisson: **730x700 mm**

FACILE A ENTRETENIR

- Accès aux différentes parties techniques par l'avant. Protection **IPX5**.

PROTECTION DE L'ENVIRONNEMENT

- Protection de l'environnement grâce au recyclage à 98% du produit.
 - Emballage sans CFC.
 - Certification **CE***, et homologation par les principaux organismes de certification internationaux.
- * Pour les modules appartenant à la classe B11 (plus de 14 kW), ceux-ci doivent être installés en conformité avec la norme **CE**.



Electrolux

900 XP
Fry Top électriques 800 mm

CARACTERISTIQUES	391073	391074
Installation	Sur pont; Suspendu; Sur socle cimenté	Sur pont; Suspendu; Sur socle cimenté
Configuration	Dessus	Dessus
Dimensions externes - mm		
largeur	800	800
profondeur	930	930
hauteur	250	250
Surface de cuisson		
type	Lisse	Lisse/Nervuré
matériau	Plaque au chrome	Plaque au chrome
Thermostatique	●	●
Dimensions plaque de cuisson - mm		
largeur	730	730
profondeur	700	700
Température de fonctionnement - min/max - °C	120, 280	120, 280
Poids net - kg.	105	105
ACCESSOIRES EN DOTATION		
RACLEUR POUR PLAQUE LISSE	1	1
RACLEUR POUR PLAQUE NERVUREE		1
ACCESSOIRES		
2 PAN.REVÊTE. LATÉR. TOP H=250MM L=900MM	216278	216278
DÉPOSE ASSIETTES DE 400 MM	216185	216185
DÉPOSE ASSIETTES DE 800 MM	216186	216186
DOUCHETTE DE LAVAGE	206289	206289
EXTENSION COLONNE D'EAU, L=900	206290	206290
KIT DE JONCTION	206086	206086
KIT DE RACCORDEMENT ÉVACUATIONS	216153	216153
KIT RÉCIPIENT HUILE/MAT.GRASSE PR FRYTOP	206346	206346
MAIN COURANTE FRONTALE 1200 MM	216049	216049
MAIN COURANTE FRONTALE 1600 MM	216050	216050
MAIN COURANTE FRONTALE 800 MM	216047	216047
MAIN COURANTE LATÉRALE DROITE/GAUCHE	216044	216044
MITRE POUR ELEMENT 800 MM		206304
RACLEUR POUR PLAQUE LISSE	164255	164255
RACLEUR POUR PLAQUE NERVUREE		164257
SUPPORT POUR SYSTEME PONT 1000 MM	206138	206138
SUPPORT POUR SYSTEME PONT 1200 MM	206139	206139
SUPPORT POUR SYSTEME PONT 1400 MM	206140	206140
SUPPORT POUR SYSTEME PONT 1600 MM	206141	206141
SUPPORT POUR SYSTEME PONT 800 MM	206137	206137

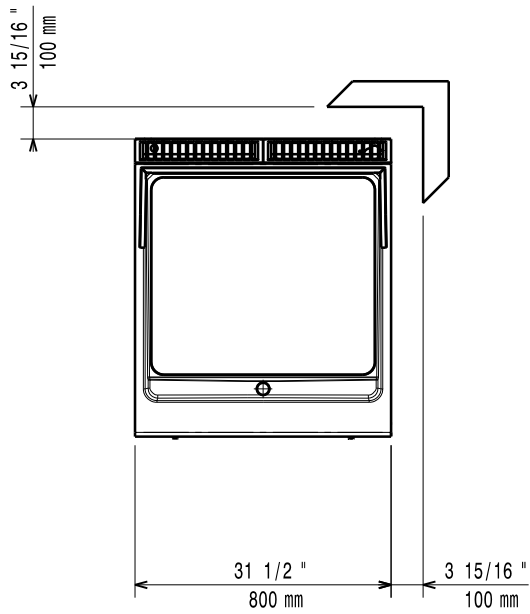
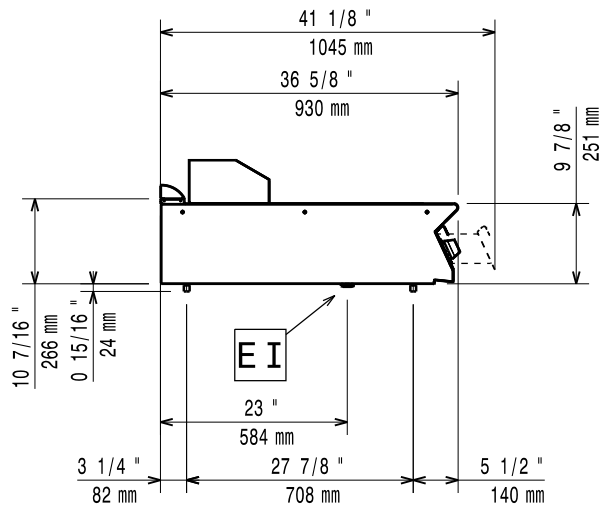
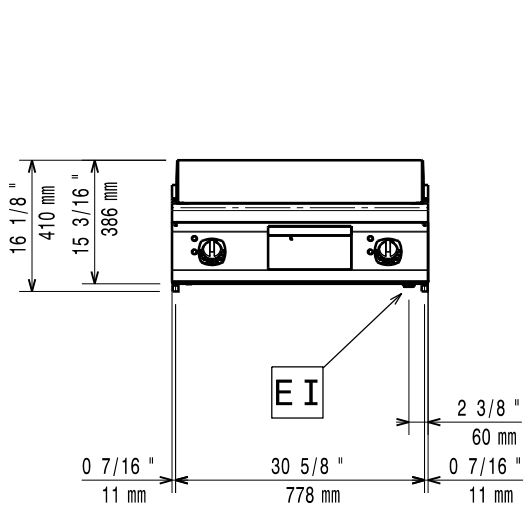
CIEB020

2013-10-03

La société se réserve le droit de modifier les spécifications techniques sans avis préalable.

900 XP
Fry Top électriques 800 mm

391073



59785KN00

LEGENDE EI - Connexion électrique	391073
	400 V, 3N, 50/60

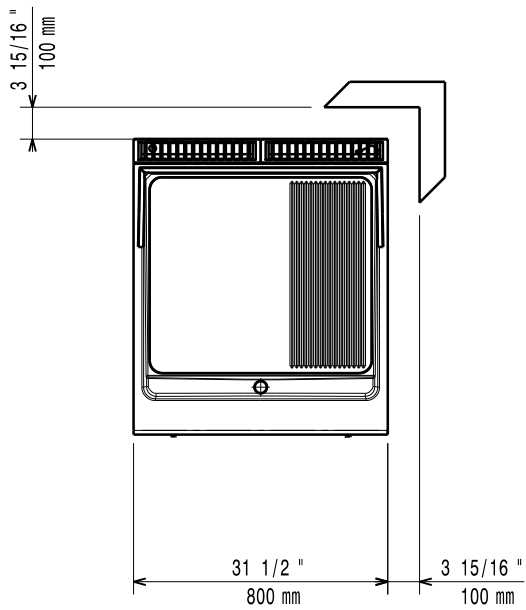
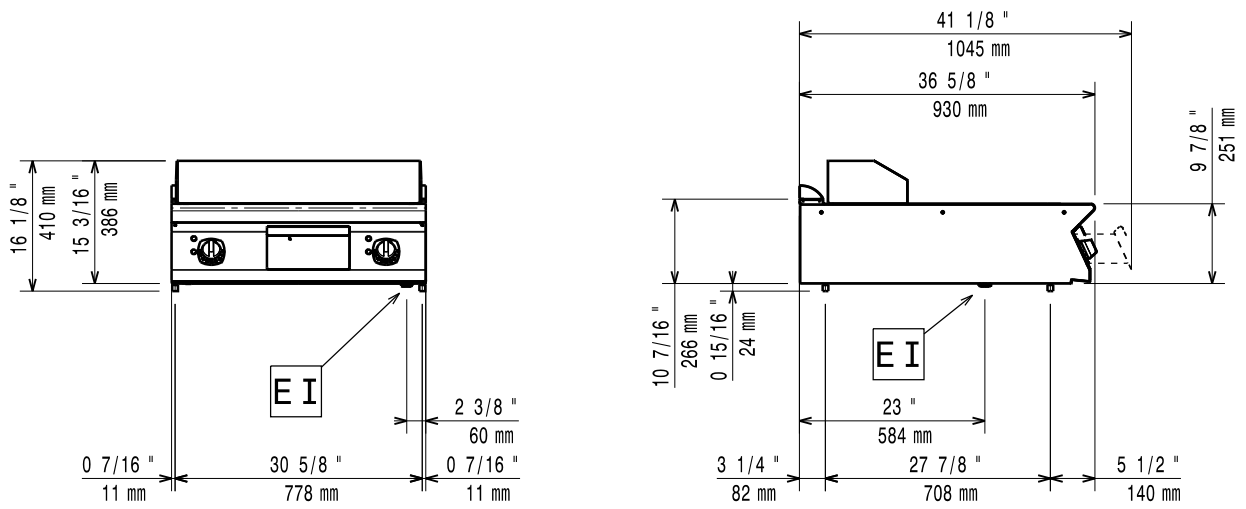
CIEB020

2013-10-03

La société se réserve le droit de modifier les spécifications techniques sans avis préalable.

900 XP
Fry Top électriques 800 mm

391074



59785KP00

LEGENDE EI - Connexion électrique	391074
	400 V, 3N, 50/60

CIEB020

2013-10-03

La société se réserve le droit de modifier les spécifications techniques sans avis préalable.