

**560028 (KARMAP)**Distributeur de glace à  
l'italienne 9 KG/heure.  
Réservoir 4,5 + Cylindre 2,3  
Litres - Pompe

### Description courte

#### Repère No.

Distributeur de glace à l'italienne de comptoir. Idéal pour la préparation de glace à l'italienne et de yogourt glacé dans le CHR. Capacité horaire : jusqu'à 120 cônes (9 kg/h). Mode dégivrage/nuît : la température se stabilisera à 0/+2 °C et le produit restera frais. En rallumant le système de production, le produit sera prêt en quelques minutes. Panneaux en acier inoxydable. Témoin de niveau minimum. Système d'alimentation par pompe. Prêt à brancher 230V

### Caractéristiques principales

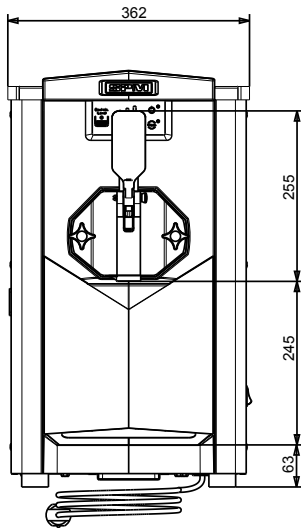
- Idéal pour servir de la glace à l'italienne et du yogourt glacé.
- Mode dégivrage / nuit: pour l'activer, appuyer sur la touche avec le symbole - jusqu'à ce que toutes les lumières soient éteintes. De cette façon, la température se stabilisera à 0 / + 2 ° C et le produit restera au frais. En rallumant le système de production, le produit sera prêt en quelques minutes.
- Témoin de niveau minimum.
- Levier de distribution personnalisable.
- Machine compacte est silencieuse
- Système d'alimentation par pompe.
- Capacité horaire (jusqu'à) : 120 cônes (9 kg/h).

### Construction

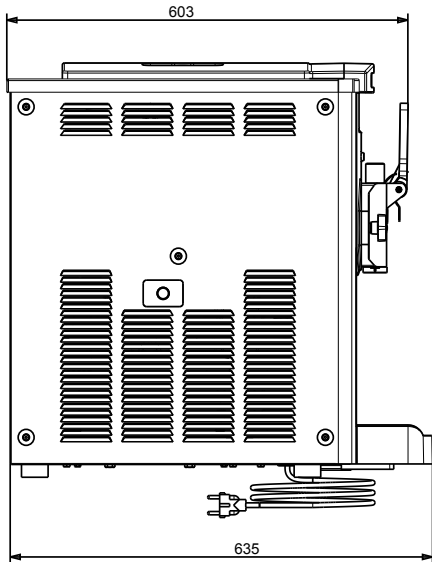
- Panneaux en acier inoxydable.

APPROBATION: \_\_\_\_\_

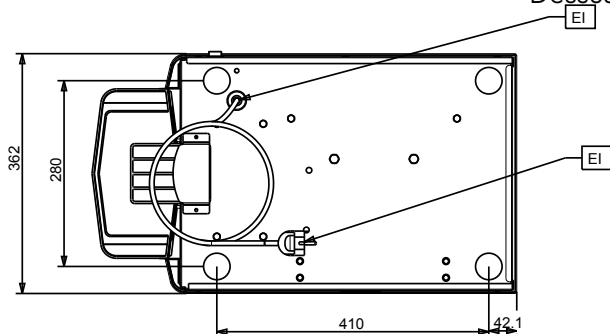
Avant



Côté



Dessus



### Électrique

Voltage :

560028 (KARMAP) 220-240 V/1 ph/50 Hz

Puissance de raccordement 1.15 kW

### Informations générales

Largeur extérieure 357 mm

Profondeur extérieure 521 mm

Hauteur extérieure 657 mm

Poids net : 75 kg

### Données de refroidissement

Type de fluide réfrigérant : R452A