



560075 (POR214DPA3PH)

Distributeur de glace à l'italienne et yaourt glacé  
Portofino 2 réservoirs x 8 L + 1,95 L - Commande électronique - Système à pompe

## Description courte

### Repère No.

Distributeur de glace à l'italienne et de yaourt glacé avec une capacité de 2 réservoir de 8 L et un volume de cylindre de 1,95 l, 2 saveurs + 1 mélange. Production 600 cônes / heure (75gr). Commande numérique et panneau à écran tactile. C'est un appareil de comptoir avec système d'alimentation par gravité. L'agitateur de réservoir et le bac de récupération en acier inoxydable sont inclus. Refroidissement par air qui ne nécessite aucun raccordement à l'eau, ce qui réduit les coûts d'exploitation et est facile à installer.

## Caractéristiques principales

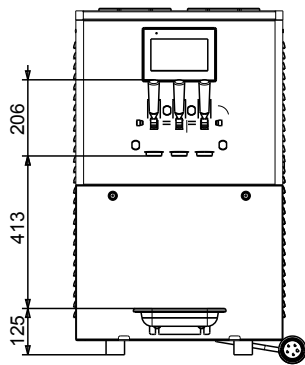
- Distribue jusqu'à 600 cônes/h (75 gr.) de glace italienne et de yaourt glacé.
- Distributeur de glace italienne et yaourt glacé de comptoir avec système d'alimentation par pompe. Distribue deux saveurs + un mélange.
- La machine est équipée de deux réservoirs d'une capacité de 8 litres et distribue 600 cônes/h (cônes de 75gr).
- Distributeur de glace italienne et de yogourt glacé.
- Grâce au système d'alimentation par pompe, l'équipement intègre plus d'air et donc la crème glacée distribuée est plus légère. Intégrer plus d'air signifie un profit plus élevé.
- Commande électronique avec écran tactile
- La machine est équipée d'un agitateur de réservoir et d'un bac de récupération en acier inoxydable

## Construction

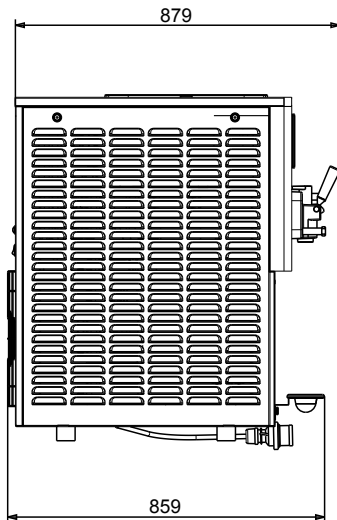
- Système de refroidissement par air ne nécessitant aucun raccordement à l'eau, ce qui signifie de faibles coûts d'exploitation et une installation facile.
- Respectueux de l'environnement : R452a comme gaz réfrigérant.

APPROBATION: \_\_\_\_\_

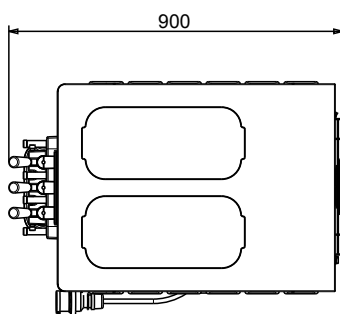
Avant



Côté



Dessus



### Électrique

Voltage :  
 560075 (POR214DPA3PH) 380-400 V/3N ph/50 Hz  
 Puissance de raccordement 4.5 kW

### Informations générales

Largeur extérieure 572 mm  
 Profondeur extérieure 875 mm  
 Hauteur extérieure 931 mm  
 Poids net : 201 kg  
 [NOT TRANSLATED] 1.95 l  
 [NOT TRANSLATED] Pump  
 [NOT TRANSLATED] 2  
 [NOT TRANSLATED] 8 l  
 Type de prise IEC/EN 60309-1/2

### Données de refroidissement

Type de fluide réfrigérant : R452A  
 Température de fonctionnement mini : 20 °C  
 Température de fonctionnement maxi : 40 °C