

REPÈRE # _____

MODELE # _____

NOM # _____

SIS # _____

AIA # _____



562548 (IPRO1MR290)

Distributeur de granité IPRO
1 bac de 11 litres isolé -
contrôle mécanique

Description courte

Repère No.

Distributeur de granité IPRO avec 1 bac. La technologie breveté ITANK™ empêche l'accumulation de givre sur l'extérieur du bac. Sa forme permet une action de mélange naturelle pour assurer une consistance optimale du produit. Les commandes électromécaniques permettent d'activer les modes de production et de dégivrage. Bac d'égouttage coulissant

Caractéristiques principales

- Le bac isolé garantit un rendement de refroidissement plus élevé réduisant l'impact de la température extérieure sur le produit fini. Cela permet d'améliorer l'efficacité frigorifique de l'équipement, garantissant des économies d'énergie. C'est la meilleure solution par temps chaud.
- Idéal pour la production de granités.
- La technologie ITANK™ empêche l'accumulation de givre sur le côté extérieur du bacs, réduisant la condensation et augmentant la puissance de refroidissement de la machine
- La forme particulière des réservoirs permettent une action de mélange naturelle pour garantir une consistance optimale du produit.
- Couvercle et présentoir personnalisables.
- Idéal pour les opérateurs qui recherchent un équipement innovant et traditionnel. Le clavier mécanique permet de définir les modes de refroidissement et de dégivrage.

Construction

- Contrôle mécanique.
- Bac de récupération coulissant.

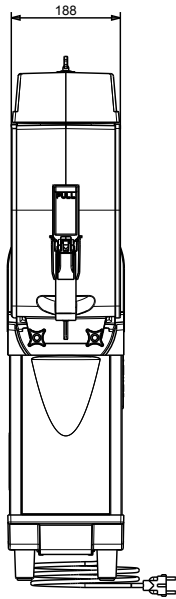
APPROBATION: _____



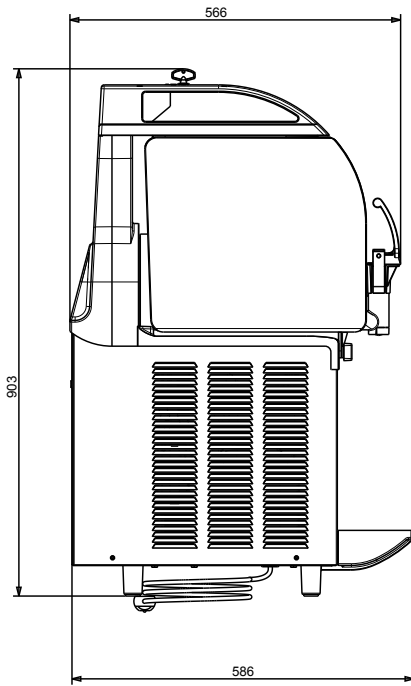
Electrolux
PROFESSIONAL

Distributeurs de boissons congelées Distributeur de granité 1 bac de 11 litres isolé - contrôle mécanique

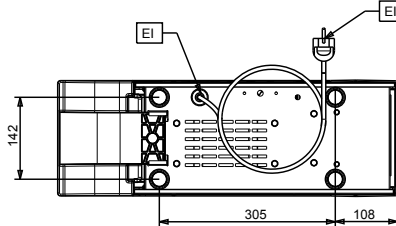
Avant



Côté



Dessus



Électrique

Voltage :

562548 (IPRO1MR290) 220-240 V/1 ph/50 Hz

Puissance de raccordement 0.48 kW

Informations générales

Largeur extérieure 200 mm

Profondeur extérieure 580 mm

Hauteur extérieure 870 mm

Poids net : 39 kg

Données de refroidissement

Type de fluide réfrigérant : R290

Distributeurs de boissons congelées
Distributeur de granité 1 bac de 11 litres isolé - contrôle mécanique

La société se réserve le droit de modifier les spécifications techniques sans préavis.

