



## Cuisson modulaire 2 ZONES INFRAROUGES TOP

REPÈRE # \_\_\_\_\_

MODELE # \_\_\_\_\_

NOM # \_\_\_\_\_

SIS # \_\_\_\_\_

AIA # \_\_\_\_\_



Cuisson modulaire  
2 ZONES INFRAROUGES TOP

373133

FOURNEAU TOP IR 400  
MM-230V

### Description courte

#### Repère No.

Panneaux frontaux, latéraux et arrières en acier inoxydable AISI 304. Surface de cuisson en vitrocéramique (de 6 mm d'épaisseur) uniforme sur structure en acier inoxydable AISI 304 pour faciliter le mouvement des casseroles et le nettoyage. La surface de cuisson entièrement soudée évite l'infiltration de liquides. Chauffage au moyen de résistances électriques ultra puissantes. Les zones de cuisson concentriques (2,2kW) de 230 mm de diam. permettent de sélectionner la zone de chauffage en fonction des dimensions de la casserole ou de la sauteuse. Réglage de l'énergie pour chaque zone. Un voyant indique la présence de chaleur résiduelle sur la surface radiante pour la sécurité de l'opérateur. Bords latéraux tombés pour permettre un assemblage parfait entre les éléments. Indice de protection IPX4.

### Caractéristiques principales

- Surface de cuisson supérieure vitrocéramique avec 2 zones de chauffage à infrarouge de 6 mm d'épaisseur.
- Les zones de cuisson concentriques et circulaires de 230 mm chauffent uniformément même les casseroles les plus grandes.
- La plaque de cuisson est étanche pour prévenir toute infiltration à l'intérieur de l'appareil.
- Un voyant de chaleur résiduelle indique que la surface est chaude.
- Transfert de chaleur immédiat de la table de cuisson vers la casserole.
- Faible dissipation de la chaleur dans la cuisine.
- Régulation de l'énergie pour chaque zone.
- Chauffage par les éléments de chauffage à grande puissance.
- La surface Ceran lisse est facile à nettoyer et offre un niveau d'hygiène maximal.
- Protection contre les projections d'eau IPX4.

### Construction

- Panneaux extérieurs en inox avec fini Scotch-Brite
- Plan de travail monobloc embouti de 1,5 mm d'épaisseur en inox.
- Le modèle possède des bords à angle droit permettant un assemblage à joints lisses entre les éléments, éliminant ainsi les espaces et les pièges à salissure.

### Accessoires en option

- Kit 4 roues dont 2 pivotantes avec frein PNC 206135
- Support pour système "pont" de 800 mm PNC 206137
- Support pour système "pont" de 1000 mm PNC 206138
- Support pour système "pont" de 1200 mm PNC 206139
- Support pour système "pont" de 1400 mm PNC 206140
- Support pour système "pont" de 1600 mm PNC 206141
- Support pour système "pont" de 400 mm PNC 206154
- Douchette de lavage PNC 206289
- Extension colonne d'eau pour installation, D=700 PNC 206291
- Mitre pour élément 400mm PNC 206303
- Main courante latérale, gamme 700, (marine) PNC 206307

APPROBATION: \_\_\_\_\_

Cuisson modulaire  
2 ZONES INFRAROUGES TOP



## Cuisson modulaire 2 ZONES INFRAROUGES TOP

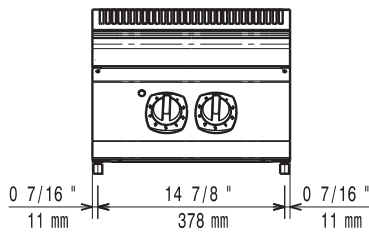
- Support pour pieds ou roulettes 400 mm PNC 206366
- Support pour pieds ou roulettes 800 mm PNC 206367
- Panneaux arrière 600 mm PNC 206373
- Panneaux arrière 800 mm PNC 206374
- Panneaux arrière 1000 mm PNC 206375
- Panneaux arrière 1200 mm PNC 206376
- - NOT TRANSLATED - PNC 206400
- Main courante frontale 400 mm PNC 216046
- Main courante frontale 800 mm PNC 216047
- Main courante frontale 1200 mm PNC 216049
- Main courante frontale 1600 mm PNC 216050
- Dépose assiettes de 400 mm PNC 216185
- Dépose assiettes de 800 mm PNC 216186
- 2 caches latéraux pour élément neutre top PNC 216277



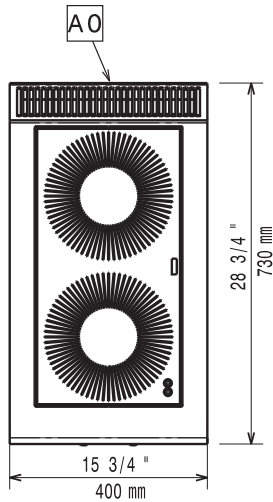
Cuisson modulaire  
2 ZONES INFRAROUGES TOP 700 XP

La société se réserve le droit de modifier les spécifications techniques sans préavis.

Avant

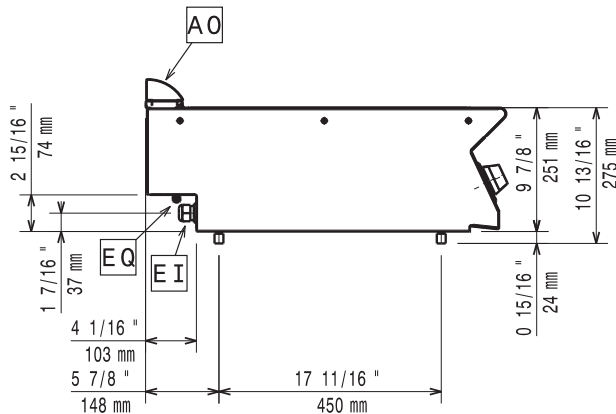


Dessus



EI = Connexion électrique

Côté



## Électrique

Voltage :

**373133** 230 V/3 ph/50/60 Hz

Total Watts : 4.4 kW

## Informations générales

Puissance plaque avant : 2.2 - 0 kW

Puissance des plaques arrières : 2.2 - 0 kW

Dimension plaques avant : Ø 230

Dimensions des plaques arrières : Ø 230

Poids net : 15 kg

Poids brut :

**373140** 27 kg

Hauteur brute : 540 mm

Largeur brute : 500 mm

Profondeur brute : 820 mm

Volume brut : 0.22 m<sup>3</sup>

If appliance is set up or next to or against temperature sensitive furniture or similar, a safety gap of approximately 150 mm should be maintained or some form of heat insulation fitted.